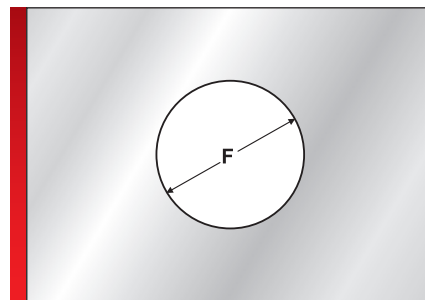
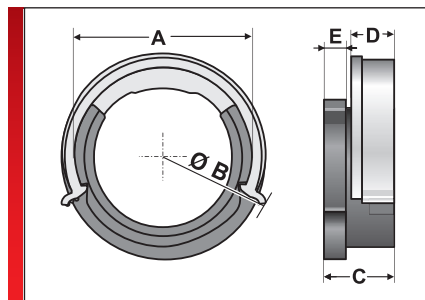


Тип АТ



ИНФОРМАЦИЯ О ПРОДУКЦИИ

Соединения АТ представляют собой крепления для разъемных и закрытых шлангов серий EW и EWT. Они изготавливаются из специально модифицированного полиамида 6. Этот материал является самозатухающим и не содержит галогенов, фосфора и кадмия. Соединения АТ имеют нижеследующие преимущества.

- Быстрый и простой монтаж и демон-

таж без использования инструмента благодаря системе защелок

- Компактная конструкция
- Шланги остаются поворачивающимися
- Подходит для раздельных и закрытых шлангов

СПЕЦИФИКАЦИЯ

	Материал, включенный в перечень UL Модифицированный полиамид PA 6
	IP 42
	-40 – 110 °C Кратковременно 140 °C
	V0 Затухающий самостоятельно



Тип	№ для заказа	Цвет	подходит для Murrflex	A мм	B мм	C мм	D мм	E мм	F мм	Кол./уп. шт.
АТ М20/Р09	83651050	Черный	М12/Р09	20,20	35,00	16,00	9,50	5,00	20,50	50
АТ М25/Р11	83651052	Черный	М16/Р11	25,20	40,50	16,00	9,50	5,00	25,50	50
АТ М32/Р16	83651054	Черный	М20/Р16	32,20	48,00	17,20	10,30	5,40	32,50	50
АТ М40/Р21	83651056	Черный	М25/Р21	40,20	58,00	17,90	10,00	6,40	40,50	50
АТ М50/Р29	83651058	Черный	М32/Р29	50,20	68,00	17,90	10,00	6,40	50,50	25
АТ М50/Р36	83651060	Черный	М40/Р36	50,20	68,00	21,50	12,00	8,00	50,50	10
АТ М63/Р48	83651062	Черный	М50/Р48	63,20	82,00	24,80	15,30	8,00	63,50	10
АТ М20/Р09	83651010	Серый	М12/Р09	20,20	35,00	16,00	9,50	5,00	20,50	50
АТ М25/Р11	83651012	Серый	М16/Р11	25,20	40,50	16,00	9,50	5,00	25,50	50
АТ М32/Р16	83651014	Серый	М20/Р16	32,20	48,00	17,20	10,30	5,40	32,50	50
АТ М40/Р21	83651016	Серый	М25/Р21	40,20	58,00	17,90	10,00	6,40	40,50	50
АТ М50/Р29	83651018	Серый	М32/Р29	50,20	68,00	17,90	10,00	6,40	50,50	25
АТ М50/Р36	83651020	Серый	М40/Р36	50,20	68,00	21,50	12,00	8,00	50,50	10
АТ М63/Р48	83651022	Серый	М50/Р48	63,20	82,00	24,80	15,30	8,00	63,50	10

СВОЙСТВА МАТЕРИАЛОВ

Материал, включенный в перечень UL Модифицированный полиамид PA 6

МЕХАНИЧЕСКИЕ ХАРАКТЕРИСТИКИ

Степень защиты IP 42

Тип АТ

ТЕРМИЧЕСКИЕ СВОЙСТВА



Температура/диапазон температур
-40 – 110 °C Кратковременно 140 °C

ПОЖАРОСТОЙКОСТЬ



Класс горючести
V0 Затухающий самостоятельно

Пожаростойкость согласно DIN EN 45545-2:2016-02

C.I.T. R22 / R23 HL3 = 0,43

LOI R22 / R23 HL3 = 33,8

Ds (max.) R22 / R23 HL3 = 63

ДОПУСКИ И РАЗРЕШЕНИЯ НА ЭКСПЛУАТАЦИЮ



Допуск ЕС для железнодорожного транспорта
EN 45545-2 : 2016 Stufe 3x HL3 (R22/R23)

ТЕХНИЧЕСКАЯ ИНФОРМАЦИЯ



Без содержания галогенов

СООТВЕТСТВИЕ



RoHS (директива EC 202/95/EG)

ОБЩИЕ СВЕДЕНИЯ



Сделано в Германии

Все сведения, содержащиеся в наших проспектах и каталогах, а также в Интернете, основываются на сегодняшнем уровне знаний об описанной продукции.

Предоставленные фирмой Murrplastik электронные данные и файлы, в частности файлы САПР, основываются на сегодняшнем уровне знаний об описанной продукции.

Этой информацией не может быть обоснована юридически обязательная гарантия определенных свойств или пригодности для определенной цели применения.

Все сведения о химических и физических свойствах нашей продукции, а также практические устные, письменные рекомендации и результаты экспериментов мы приводим добросовестно.

Они не освобождают покупателя от обязанности проведения собственных испытаний и экспериментов для определения конкретной пригодности продукции к предполагаемой цели применения.

Фирма Murrplastik не дает гарантии в отношении актуальности, правильности, полноты или качества предоставленной информации.

Фирма Murrplastik не несет ответственности за ущерб, возникающий из использования продукции.

Фирма Murrplastik оставляет за собой право на внесение технических изменений и улучшений в рамках непрерывного усовершенствования своих изделий и услуг.

В остальном, действуют наши общие условия продажи.

© Murrplastik Systemtechnik GmbH • prodID_65645~20170406~891583~suv_at