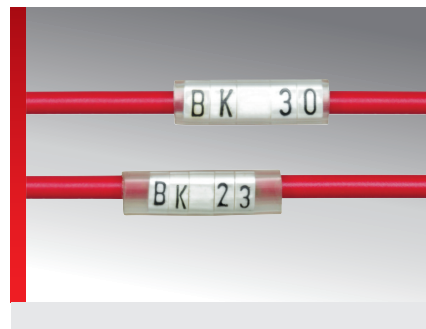
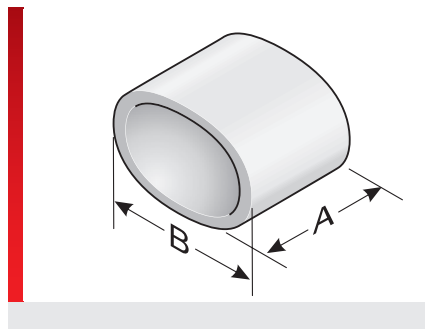
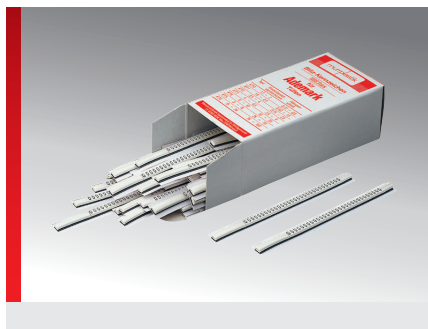


Мгновенная маркировка ВК 30 белые



ИНФОРМАЦИЯ О ПРОДУКЦИИ

Мгновенная маркировка murr-fix из специального ПВХ. Отдельные элементы маркировки изготовлены из пластиковых полос и поставляются в блоках по 20 шт.

ВК 30: ширина маркировки 3,0 мм (A), высота маркировки 4,0 мм (B); ширина шрифта 2,0 мм, высота шрифта 3,5 мм, черный шрифт. Подходят для втулок КТ*, КТН* и КТН/Q*, а

также для крепежных планок КМ*, ККМ*, КМН*, КМН/Q* и КТН*.

Рекомендуемые инструменты для обработки мгновенной маркировки (каркас для установки, металлический язычок, металлический крючок) указаны в разделе «Принадлежности».

СПЕЦИФИКАЦИЯ

- Поливинилхлорид (PVC)
- 30 – 80 °C
- V0
- Для монтажа рекомендуется использовать каркас для установки АК.
- Поставляется монтажное приспособление MZ различных размеров.



Тип	№ для заказа	Цвет	Кол./уп. шт.
Прописные буквы			
A	86131211	Белый	1000
B	86131212	Белый	1000
C	86131213	Белый	1000
D	86131214	Белый	1000
E	86131215	Белый	1000
c	86131216	Белый	1000
G	86131217	Белый	1000
H	86131218	Белый	1000
I	86131219	Белый	1000
J	86131220	Белый	1000
K	86131221	Белый	1000
д	86131222	Белый	1000
M	86131223	Белый	1000
N	86131224	Белый	1000
O	86131225	Белый	1000
P	86131226	Белый	1000
Q	86131227	Белый	1000
R	86131228	Белый	1000
S	86131229	Белый	1000
T	86131230	Белый	1000
U	86131231	Белый	1000

Мгновенная маркировка ВК 30 белые

Тип	№ для заказа	Цвет	Кол./уп. шт.
V	86131232	Белый	1000
W	86131233	Белый	1000
X	86131234	Белый	1000
Y	86131235	Белый	1000
Z	86131236	Белый	1000
Строчные буквы			
a	86131237	Белый	1000
b	86131238	Белый	1000
c	86131239	Белый	1000
d	86131240	Белый	1000
e	86131241	Белый	1000
f	86131242	Белый	1000
g	86131243	Белый	1000
h	86131244	Белый	1000
i	86131245	Белый	1000
j	86131246	Белый	1000
k	86131247	Белый	1000
l	86131248	Белый	1000
m	86131249	Белый	1000
n	86131250	Белый	1000
o	86131251	Белый	1000
p	86131252	Белый	1000
q	86131253	Белый	1000
r	86131254	Белый	1000
s	86131255	Белый	1000
t	86131256	Белый	1000
u	86131257	Белый	1000
v	86131258	Белый	1000
w	86131259	Белый	1000
x	86131260	Белый	1000
y	86131261	Белый	1000
z	86131262	Белый	1000
Цифры			
0	86131210	Белый	1000
1	86131278	Белый	1000
2	86131279	Белый	1000
3	86131280	Белый	1000
4	86131281	Белый	1000
5	86131282	Белый	1000
6	86131283	Белый	1000
7	86131284	Белый	1000
8	86131285	Белый	1000
9	86131286	Белый	1000

Мгновенная маркировка ВК 30 белые

Тип	№ для заказа	Цвет	Кол./уп. шт.
Символ			
+	86131264	Белый	1000
-	86131265	Белый	1000
/	86131266	Белый	1000
=	86131267	Белый	1000
.	86131268	Белый	1000
*	86131269	Белый	1000
:	86131270	Белый	1000
Специальный символ			
Стрелка влево	86131271	Белый	1000
Стрелка вправо	86131272	Белый	1000
Напряжение переменного тока	86131273	Белый	1000
Символ заземления	86131274	Белый	1000
Соединение по схеме звезды	86131275	Белый	1000
Соединение по схеме треугольника	86131276	Белый	1000
Пустая маркировка			
Blanko	86131277	Белый	1000
Краски для карандаша: красная, желтая, зеленая, коричневая, а также специальные символы по запросу			

СВОЙСТВА МАТЕРИАЛОВ



Поливинилхлорид (PVC)

ТЕРМИЧЕСКИЕ СВОЙСТВА



Температура/диапазон температур
-30 – 80 °C

ПОЖАРОСТОЙКОСТЬ



Класс горючести
V0

ОБЩИЕ ТЕХНИЧЕСКИЕ ХАРАКТЕРИСТИКИ



Для монтажа рекомендуется использовать каркас для установки АК.



Поставляется монтажное приспособление MZ различных размеров.

Мгновенная маркировка ВК 30 белые

СПОСОБ МОНТАЖА



Система втулок



Система кабельных хомутов с втулкой



Система зажимов



Система автоматических зажимов

ОБОРУДОВАНИЕ ДЛЯ МАРКИРОВКИ



Мгновенная маркировка

Все сведения, содержащиеся в наших проспектах и каталогах, а также в Интернете, основываются на сегодняшнем уровне знаний об описанной продукции.

Предоставленные фирмой Murrplastik электронные данные и файлы, в частности файлы САПР, основываются на сегодняшнем уровне знаний об описанной продукции.

Этой информацией не может быть обоснована юридически обязательная гарантия определенных свойств или пригодности для определенной цели применения.

Все сведения о химических и физических свойствах нашей продукции, а также практические устные, письменные рекомендации и результаты экспериментов мы приводим добросовестно.

Они не освобождают покупателя от обязанности проведения собственных испытаний и экспериментов для определения конкретной пригодности продукции к предполагаемой цели применения.

Фирма Murrplastik не дает гарантии в отношении актуальности, правильности, полноты или качества предоставленной информации.

Фирма Murrplastik не несет ответственности за ущерб, возникающий из использования продукции.

Фирма Murrplastik оставляет за собой право на внесение технических изменений и улучшений в рамках непрерывного усовершенствования своих изделий и услуг.

В остальном, действуют наши общие условия продажи.