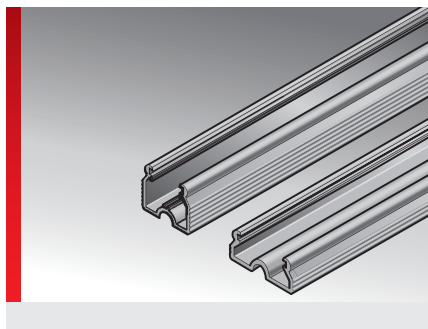


Планка для маркировки для системы маркировки BZS



ИНФОРМАЦИЯ О ПРОДУКЦИИ

Система BZS разработана для простоты размещения большого объема информации на электрошкафу или внутри него.

Крепежная планка для маркировки с зафиксированными на ней табличками позволяет размещать надписи для клемм и других компонентов как по вертикали, так и по горизонтали. Ее можно установить на монтажной или C-образной шине, а также на кабельном канале с цоколем с зажимом.





Крепежные планки можно укорачивать на произвольную длину (поставляются

шириной 9 и 15 мм).

Для крепления имеются различные модули (см. раздел «Система маркировки BZS — крепление»).

Маркировочные таблички в крепежных планках можно защитить прозрачными крышками (см. раздел «Крепежные планки для маркировочных табличек BZS и BZS/F — крышка»).

СПЕЦИФИКАЦИЯ

	Поливинилхлорид (PVC)
	-40 – 80 °C
	VO
	

Тип	№ для заказа	Цвет	Длина мм	Ширина мм	Рекомендованное Маркировка Табличка	Кол./уп. шт.
Планка для маркировочной таблички шириной 9 мм						
BZS 09 - 500	86301222	Черный	500,00	9,00	KS0 x/9	25
BZS 09 - 600	86301224	Черный	600,00	9,00	KS0 x/9	25
BZS 09 - 1000	86301226	Черный	1000,00	9,00	KS0 x/9	25
BZS 09 - 1300	86301228	Черный	1300,00	9,00	KS0 x/9	25
Планка для маркировочной таблички шириной 15 мм						
BZS 15 - 500	86301262	Черный	500,00	15,00	KS 15/x	25
BZS 15 - 600	86301264	Черный	600,00	15,00	KS 15/x	25
BZS 15 - 1000	86301266	Черный	1000,00	15,00	KS 15/x	25
BZS 15 - 1300	86301268	Черный	1300,00	15,00	KS 15/x	25

СВОЙСТВА МАТЕРИАЛОВ

 Поливинилхлорид (PVC)

ТЕРМИЧЕСКИЕ СВОЙСТВА

 Температура/диапазон температур
-40 – 80 °C

Планка для маркировки для системы маркировки BZS

ПОЖАРОСТОЙКОСТЬ



Класс горючести
V0

СПОСОБ МОНТАЖА



Система защелкивания

Все сведения, содержащиеся в наших проспектах и каталогах, а также в Интернете, основываются на сегодняшнем уровне знаний об описанной продукции.

Предоставленные фирмой Murrplastik электронные данные и файлы, в частности файлы САПР, основываются на сегодняшнем уровне знаний об описанной продукции.

Этой информацией не может быть обоснована юридически обязательная гарантия определенных свойств или пригодности для определенной цели применения.

Все сведения о химических и физических свойствах нашей продукции, а также практические устные, письменные рекомендации и результаты экспериментов мы приводим добросовестно.

Они не освобождают покупателя от обязанности проведения собственных испытаний и экспериментов для определения конкретной пригодности продукции к предполагаемой цели применения.

Фирма Murrplastik не дает гарантии в отношении актуальности, правильности, полноты или качества предоставленной информации.

Фирма Murrplastik не несет ответственности за ущерб, возникающий из использования продукции.

Фирма Murrplastik оставляет за собой право на внесение технических изменений и улучшений в рамках непрерывного совершенствования своих изделий и услуг.

В остальном, действуют наши общие условия продажи.