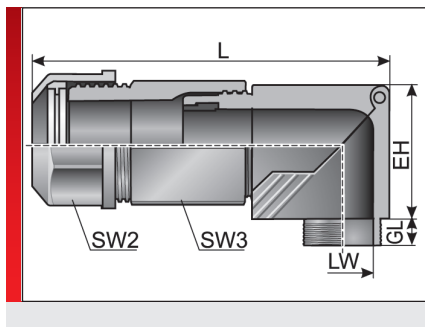


Тип СКВ (фитинг для шланга и кабеля)



Фитинг для шланга m-tes

ИНФОРМАЦИЯ О ПРОДУКЦИИ

Изогнутые и раскрывающиеся комбинированные резьбовые соединения для кабелей и шлангов СКВ 90° с пластмассовой резьбой изготавливаются из специально модифицированного полиамида и пербунана. Эти материалы не содержат галогенов, фосфора и кадмия.

Резьбовые соединения для шлангов СКВ 90° имеют следующие преимущества:

- Отсутствие теряющихся деталей, состояние при поставке соответствует состоянию при монтаже
- Оптимальная разгрузка кабеля от натяжения благодаря тонким пла-

- стинкам ирисовой диафрагмы
- Герметичность IP 65 при статических и динамических нагрузках
- Высокая степень фиксации благодаря интегрированному зажимному кольцу
- Простой монтаж кабелей благодаря откидному угловому элементу

Спецификация:

- EN 45545-2:2013 3x HL3

СПЕЦИФИКАЦИЯ

- Резьбовое соединение: Модифицированный полиамид PA 6
- Фасонное уплотнение: Пербунан (NBR)
- IP 65
- 40 – 110 °C Кратковременно 140 °C
- V0 Затухающий самостоятельно

- EU
- US
- RoHS
- Made in Germany

Тип	№ для заказа	Цвет	Соединительная резьба	подходит для Murrflex	EH мм	GL мм	Диапазон зажима (LW) мм	SW 2 / 3 мм	Кол./уп. шт.
Метрическая резьба									
СКВ-M16x1,5/9	83584250	Черный	M16 x 1,5	M12/P09	23,00	8,00	4,00 – 8,00	22,00 / 22,00	50
СКВ-M20x1,5/16	83584256	Черный	M20 x 1,5	M20/P16	32,00	9,00	6,00 – 12,00	27,00 / 27,00	50
СКВ-M25x1,5/21	83584258	Черный	M25 x 1,5	M25/P21	40,00	12,00	13,00 – 18,00	33,00 / 33,00	10
СКВ-M32x1,5/29 ¹⁾	83584260	Черный	M32 x 1,5	M32/P29	50,00	12,00	18,00 – 25,00	42,00 / 42,00	25
Резьба типа Pg									
СКВ-Pg 09	83581050	Черный	Pg 09	M12/P09	23,00	8,00	4,00 – 8,00	19,00 / 19,00	50
СКВ-Pg 11	83581052	Черный	Pg 11	M16/P11	28,00	8,00	5,00 – 10,00	22,00 / 22,00	50
СКВ-Pg 16	83581054	Черный	Pg 16	M20/P16	37,00	11,00	10,00 – 14,00	27,00 / 27,00	50
СКВ-Pg 21	83581056	Черный	Pg 21	M25/P21	39,00	11,00	13,00 – 18,00	33,00 / 33,00	25
СКВ-Pg 29 ¹⁾	83581058	Черный	Pg 29	M32/P29	50,00	11,00	18,00 – 25,00	42,00 / 42,00	25

¹⁾ С допуском cURus

СВОЙСТВА МАТЕРИАЛОВ

- Резьбовое соединение: Модифицированный полиамид PA 6
- Фасонное уплотнение: Пербунан (NBR)

МЕХАНИЧЕСКИЕ ХАРАКТЕРИСТИКИ

- Степень защиты**
IP 65

Тип СКВ (фитинг для шланга и кабеля)

ТЕРМИЧЕСКИЕ СВОЙСТВА



Температура/диапазон температур
-40 – 110 °C Кратковременно 140 °C

ПОЖАРОСТОЙКОСТЬ



Класс горючести
V0 Затухающий самостоятельно

Противопожарные свойства согласно EN 45545-2: 2013

C.I.T. R22 / R23 HL3 = 0,43

LOI R22 / R23 HL3 = 33,8 %

Ds (max.) R22 / R23 HL3 = 63

ДОПУСКИ И РАЗРЕШЕНИЯ НА ЭКСПЛУАТАЦИЮ



Допуск ЕС для железнодорожного транспорта



Допуск cURus

ТЕХНИЧЕСКАЯ ИНФОРМАЦИЯ



Без содержания галогенов

СООТВЕТСТВИЕ



RoHS (директива ЕС 202/95/EG)

ОБЩИЕ СВЕДЕНИЯ



Сделано в Германии

Все сведения, содержащиеся в наших проспектах и каталогах, а также в Интернете, основываются на сегодняшнем уровне знаний об описанной продукции.

Предоставленные фирмой Murrplastik электронные данные и файлы, в частности файлы САПР, основываются на сегодняшнем уровне знаний об описанной продукции.

Этой информацией не может быть обоснована юридически обязательная гарантия определенных свойств или пригодности для определенной цели применения.

Все сведения о химических и физических свойствах нашей продукции, а также практические устные, письменные рекомендации и результаты экспериментов мы приводим добросовестно.

Они не освобождают покупателя от обязанности проведения собственных испытаний и экспериментов для определения конкретной пригодности продукции к предполагаемой цели применения.

Фирма Murrplastik не несет ответственности за ущерб, возникающий из использования продукции.

Фирма Murrplastik не несет ответственности за ущерб, возникающий из использования продукции.

Фирма Murrplastik оставляет за собой право на внесение технических изменений и улучшений в рамках непрерывного усовершенствования своих изделий и услуг.

В остальном, действуют наши общие условия продажи.

© Murrplastik Systemtechnik GmbH • proID_65314~20161031~891583~suv_ckw