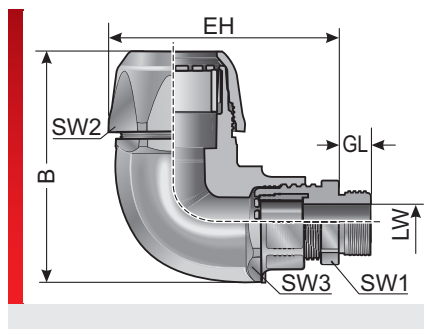


Тип CVW 90° EMV (фитинг для шланга и кабеля, металлическая резьба)



Фитинг для шланга m-top

ИНФОРМАЦИЯ О ПРОДУКЦИИ

Комбинированные резьбовые соединения для шлангов и кабеля CVW 90° EMV изготавливаются из специально модифицированного полиамида 6, термопластичного эластомера и никелированной латуни. Эти материалы не содержат галогенов, фосфора и кадмия.

Комбинированные резьбовые соединения для шлангов и кабеля CVW 90° EMV имеют следующие преимущества:

- Быстрый монтаж: вставить шланг, закрутить верхнюю часть — готово
- отсутствие теряющихся деталей, состояние при поставке соответствует состоянию при монтаже;

- Стойкость к вибрации благодаря защелкивающейся накидной гайке
- Зажим по всей окружности шланга обеспечивает максимальную прочность на растяжение
- Оптимальная разгрузка натяжения кабеля
- Высокий уровень герметичности IP 68/69K до 6 бар без навесных деталей согласно EN 60529

Спецификация:

- EN 45545-2:2016 3x HL3

СПЕЦИФИКАЦИЯ

Резьбовое соединение: Модифицированный полиамид PA 6
 Соединительная резьба Никелированная латунь

-40 – 110 °C Кратковременно 140 °C

IP 68 До 6 бар (IP 69K)

V0 Затухающий самостоятельно

Тип	№ для заказа	Цвет	Соединительная резьба	подходит для Murrflex	EH мм	GL мм	B мм	Диапазон зажима (LW) мм	SW 1 / 2 / 3 мм	Кол./уп. шт.
Метрическая металлическая резьба / конструкция EMV										
CVW 90 M12 EMV	83551450	Черный	M12 x 1,5	M12/P09	46,00	6,50	45,00	3,00 – 6,50	21,00 / 14,00 / 20,00	50
CVW 90 M16 EMV	83551452	Черный	M16 x 1,5	M16/P11	54,00	6,00	54,00	5,00 – 10,00	27,00 / 20,00 / 25,00	50
CVW 90 M20 EMV	83551456	Черный	M20 x 1,5	M20/P16	67,00	6,00	67,00	10,00 – 14,00	34,00 / 24,00 / 33,00	50
CVW 90 M25 EMV	83551458	Черный	M25 x 1,5	M25/P21	74,00	7,00	79,00	13,00 – 18,00	41,00 / 30,00 / 41,00	25
CVW 90 M32 EMV	83551460	Черный	M32 x 1,5	M32/P29	88,00	8,00	92,00	18,00 – 25,00	50,00 / 40,00 / 50,00	25
CVW 90 M40 EMV ¹⁾	83551462	Черный	M40 x 1,5	M40/P36	108,00	8,00	109,00	22,00 – 32,00	60,00 / 50,00 / 60,00	25
CVW 90 M63 EMV	83551464	Черный	M63 x 1,5	M50/P36	127,00	10,00	136,00	37,00 – 44,00	75,00 / 68,00 / 75,00	10

¹⁾ С допуском CSA

СВОЙСТВА МАТЕРИАЛОВ

- Резьбовое соединение: Модифицированный полиамид PA 6
 Соединительная резьба Никелированная латунь

ТЕРМИЧЕСКИЕ СВОЙСТВА

- Температура/диапазон температур**
 -40 – 110 °C Кратковременно 140 °C

Тип CVW 90° EMV (фитинг для шланга и кабеля, металлическая резьба)

МЕХАНИЧЕСКИЕ ХАРАКТЕРИСТИКИ

IP Степень защиты
IP 68 До 6 бар (IP 69K)

ПОЖАРОСТОЙКОСТЬ

Класс горючести
V0 Затухающий самостоятельно

Класс дымообразования
SR2 DIN 54837 / 5510-2

Классификация воспламеняемости
S4 DIN 5510-2

Противопожарные свойства согласно DIN EN 45545-2: 2013 в редакции от 2016 г.

C.I.T. R22 / R23 HL3 = 0,43

LOI R22 / R23 HL3 = 33,8 %

Ds (max.) R22 / R23 HL3 = 63

ТЕХНИЧЕСКАЯ ИНФОРМАЦИЯ

HF Без содержания галогенов
DIN 53474

СООТВЕТСТВИЕ

RoHS RoHS (директива EC 202/95/EG)

ДОПУСКИ И РАЗРЕШЕНИЯ НА ЭКСПЛУАТАЦИЮ

EU Допуск ЕС для железнодорожного транспорта
EN 45545-2 : 2016 R22 HL2 / R23 HL3

CSA Допуск CSA

Made in Germany Сделано в Германии

Все сведения, содержащиеся в наших проспектах и каталогах, а также в Интернете, основываются на сегодняшнем уровне знаний об описанной продукции.

Предоставленные фирмой Murrplastik электронные данные и файлы, в частности файлы САПР, основываются на сегодняшнем уровне знаний об описанной продукции.

Этой информацией не может быть обоснована юридически обязательная гарантия определенных свойств или пригодности для определенной цели применения.

Все сведения о химических и физических свойствах нашей продукции, а также практические устные, письменные рекомендации и результаты экспериментов мы приводим добросовестно.

Они не освобождают покупателя от обязанности проведения собственных испытаний и экспериментов для определения конкретной пригодности продукции к предполагаемой цели применения.

Фирма Murrplastik не дает гарантии в отношении актуальности, правильности, полноты или качества предоставленной информации.

Фирма Murrplastik не несет ответственности за ущерб, возникающий из использования продукции.

Фирма Murrplastik оставляет за собой право на внесение технических изменений и улучшений в рамках непрерывного усовершенствования своих изделий и услуг.

В остальном, действуют наши общие условия продажи.

© Murrplastik Systemtechnik GmbH • proID_65093~20170927~891583~suv_cvw_90_me_emv