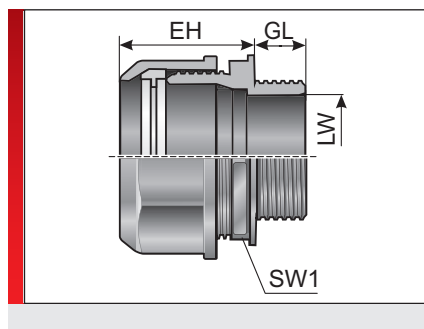


Тип EH/S



ИНФОРМАЦИЯ О ПРОДУКЦИИ

Резьбовые соединения шлангов EH/S изготавливаются из специально модифицированного полиамида и полиоксиметилена. Эти материалы не содержат галогенов, фосфора и кадмия.

Резьбовые соединения шлангов EH/S имеют нижеследующие преимущества.

- Отсутствие теряющихся деталей, состояние при поставке соответствует состоянию при монтаже

- Экономичное решение
- Благодаря интегрированному зажимному кольцу достигается высокая степень фиксации

Резьбовое соединение подходит к защитным шлангам для проводов EVK, EL и ELS.

СПЕЦИФИКАЦИЯ

Резьбовое соединение: Модифицированный полиамид
 Зажимное кольцо Полиоксиметилен (POM)

IP IP 65

Температура -40 – 110 °C Кратковременно 140 °C

Воспламенение V0 Затухающий самостоятельно

Сертификация: EU, RoHS, Made in Germany

Тип	№ для заказа	Цвет	Соединительная резьба	подходит для Murrflex EL	подходит для Murrflex ELS	подходит для Murrflex EVK	EH мм	GL мм	SW 1 мм	Кол./уп. шт.
Метрическая пластмассовая резьба										
EH/S M12X1,5/9	83541252	Черный	M12 x 1,5	09	09	07/E	26,00	13,00	19,00	50
EH/S M12X1,5/11	83541256	Черный	M12 x 1,5	11	11	09/E	26,00	13,00	22,00	50
EH/S M16X1,5/9	83541254	Черный	M16 x 1,5	09	09	07/E	26,00	13,00	19,00	50
EH/S M16X1,5/11	83541258	Черный	M16 x 1,5	11	11	09/E	26,00	13,00	22,00	50
EH/S M20X1,5/13	83541259	Черный	M20 x 1,5	13	13	11	26,00	14,00	27,00	50
EH/S M20X1,5/16	83541260	Черный	M20 x 1,5	16	16	11	26,00	14,00	27,00	50
EH/S M25X1,5/21	83541262	Черный	M25 x 1,5	21	21	21/E	33,00	10,00	37,00	50
EH/S M32X1,5/29	83541264	Черный	M32 x 1,5	29	29	29/E	33,00	10,00	45,00	25
EH/S M40X1,5/36	83541266	Черный	M40 x 1,5	36	36	36/E	44,00	15,00	55,00	25
EH/S M50X1,5/48	83541268	Черный	M50 x 1,5	48	48	42	50,00	17,00	65,00	10
Метрическая стальная резьба										
EH/S M12X1,5/9	83541212	Серый	M12 x 1,5	09	09	07/E	26,00	13,00	19,00	50
EH/S M12X1,5/11	83541216	Серый	M12 x 1,5	11	11	09/E	26,00	13,00	22,00	50
EH/S M16X1,5/9	83541214	Серый	M16 x 1,5	09	09	07/E	26,00	13,00	19,00	50
EH/S M16X1,5/11	83541218	Серый	M16 x 1,5	11	11	09/E	26,00	13,00	22,00	50
EH/S M20X1,5/13	83541219	Серый	M20 x 1,5	13	13	11	26,00	14,00	27,00	50
EH/S M20X1,5/16	83541220	Серый	M20 x 1,5	16	16	11	26,00	14,00	27,00	50
EH/S M25X1,5/21	83541222	Серый	M25 x 1,5	21	21	21/E	33,00	10,00	37,00	50
EH/S M32X1,5/29	83541224	Серый	M32 x 1,5	29	29	29/E	33,00	10,00	45,00	25
EH/S M40X1,5/36	83541226	Серый	M40 x 1,5	36	36	36/E	44,00	15,00	55,00	25
EH/S M50X1,5/48	83541228	Серый	M50 x 1,5	48	48	42	50,00	17,00	65,00	10

ФИТИНГ ДЛЯ ШЛАНГА m-tec

Тип EH/S

Тип	№ для заказа	Цвет	Соединительная резьба	подходит для Murrflex EL	подходит для Murrflex ELS	подходит для Murrflex EVK	EH мм	GL мм	SW 1 мм	Кол./уп. шт.
Пластмассовая резьба Pg										
EH/S PG 07	83541050	Черный	Pg 07		07		26,00	8,00	19,00	50
EH/S PG 07/09	83541068	Черный	Pg 07	09	09		26,00	8,00	19,00	50
EH/S PG 09	83541052	Черный	Pg 09	09	09	07/E	26,00	8,00	19,00	50
EH/S PG 09/11	83541070	Черный	Pg 09	11	11	09/E	26,00	8,00	22,00	50
EH/S PG 09/13	83541072	Черный	Pg 09	13	13	11/E	26,00	8,00	27,00	50
EH/S PG 09/16	83541074	Черный	Pg 09	16	16	13/E	26,00	8,00	27,00	50
EH/S PG 11/09	83541076	Черный	Pg 11	09	09	07/E	26,00	8,00	19,00	50
EH/S PG 11	83541054	Черный	Pg 11	11	11	09/E	26,00	8,00	22,00	50
EH/S PG 11/13	83541078	Черный	Pg 11	13	13	11/E	26,00	8,00	27,00	50
EH/S PG 11/16	83541080	Черный	Pg 11	16	16	13/E	26,00	8,00	27,00	50
EH/S PG 13,5	83541056	Черный	Pg 13,5	13	13	11/E	26,00	8,00	27,00	50
EH/S PG 13/16	83541082	Черный	Pg 13	16	16	13/E	26,00	8,00	27,00	50
EH/S PG 16/13	83541084	Черный	Pg 16	13	13	11/E	26,00	8,00	27,00	50
EH/S PG 16	83541058	Черный	Pg 16	16	16	13/E	26,00	8,00	27,00	50
EH/S PG 21	83541060	Черный	Pg 21	21	21	16/E	34,00	10,00	38,00	50
EH/S PG 29	83541062	Черный	Pg 29	29	29	21/E	34,00	10,00	46,00	25
EH/S PG 36	83541064	Черный	Pg 36	36	36	29/E	44,00	15,00	55,00	25
EH/S PG 48	83541066	Черный	Pg 48	48	48	42	50,00	15,00	65,00	10
Серый										
EH/S PG 07	83541010	Серый	Pg 07		07		26,00	8,00	19,00	50
EH/S PG 07/09	83541028	Серый	Pg 07	09	09		26,00	8,00	19,00	50
EH/S PG 09	83541012	Серый	Pg 09	09	09	07/E	26,00	8,00	19,00	50
EH/S PG 09/11	83541030	Серый	Pg 09	11	11	09/E	26,00	8,00	22,00	50
EH/S PG 09/13	83541032	Серый	Pg 09	13	13	11/E	26,00	8,00	27,00	50
EH/S PG 09/16	83541034	Серый	Pg 09	16	16	13/E	26,00	8,00	27,00	50
EH/S PG 11/09	83541040	Серый	Pg 11	09	09	07/E	26,00	8,00	19,00	50
EH/S PG 11	83541014	Серый	Pg 11	11	11	09/E	26,00	8,00	22,00	50
EH/S PG 11/13	83541036	Серый	Pg 11	13	13	11/E	26,00	8,00	27,00	50
EH/S PG 11/16	83541038	Серый	Pg 11	16	16	13/E	26,00	8,00	27,00	50
EH/S PG 13,5	83541016	Серый	Pg 13,5	13	13	11/E	26,00	8,00	27,00	50
EH/S PG 13/16	83541042	Серый	Pg 13	16	16	13/E	26,00	8,00	27,00	50
EH/S PG 16/13	83541044	Серый	Pg 16	13	13	11/E	26,00	8,00	27,00	50
EH/S PG 16	83541018	Серый	Pg 16	16	16	13/E	26,00	8,00	27,00	50
EH/S PG 21	83541020	Серый	Pg 21	21	21	16/E	34,00	10,00	38,00	50
EH/S PG 29	83541022	Серый	Pg 29	29	29	21/E	34,00	10,00	46,00	25
EH/S PG 36	83541024	Серый	Pg 36	36	36	29/E	44,00	15,00	55,00	25
EH/S PG 48	83541026	Серый	Pg 48	48	48	42	50,00	15,00	65,00	10

СВОЙСТВА МАТЕРИАЛОВ



Резбовое соединение: Модифицированный полиамид
Зажимное кольцо Полиоксиметилен (POM)

МЕХАНИЧЕСКИЕ ХАРАКТЕРИСТИКИ



Степень защиты
IP 65

Тип EN/S

ТЕРМИЧЕСКИЕ СВОЙСТВА



Температура/диапазон температур
-40 – 110 °C Кратковременно 140 °C

ПОЖАРОСТОЙКОСТЬ



Класс горючести
V0 Затухающий самостоятельно

Противопожарные свойства согласно EN 45545-2: 2009

C.I.T. R22 / R23 HL3 = 0,43

LOI R22 / R23 HL3 = 33,8 %

Ds (макс.) R23 HL3 63

ДОПУСКИ И РАЗРЕШЕНИЯ НА ЭКСПЛУАТАЦИЮ



Допуск ЕС для железнодорожного транспорта

ТЕХНИЧЕСКАЯ ИНФОРМАЦИЯ



Без содержания галогенов

СООТВЕТСТВИЕ



RoHS (директива EC 202/95/EG)

ОБЩИЕ СВЕДЕНИЯ



Сделано в Германии

Все сведения, содержащиеся в наших проспектах и каталогах, а также в Интернете, основываются на сегодняшнем уровне знаний об описанной продукции.

Предоставленные фирмой Murrplastik электронные данные и файлы, в частности файлы САПР, основываются на сегодняшнем уровне знаний об описанной продукции.

Этой информацией не может быть обоснована юридически обязательная гарантия определенных свойств или пригодности для определенной цели применения.

Все сведения о химических и физических свойствах нашей продукции, а также практические устные, письменные рекомендации и результаты экспериментов мы приводим добросовестно.

Они не освобождают покупателя от обязанности проведения собственных испытаний и экспериментов для определения конкретной пригодности продукции к предполагаемой цели применения.

Фирма Murrplastik не дает гарантии в отношении актуальности, правильности, полноты или качества предоставленной информации.

Фирма Murrplastik не несет ответственности за ущерб, возникающий из использования продукции.

Фирма Murrplastik оставляет за собой право на внесение технических изменений и улучшений в рамках непрерывного усовершенствования своих изделий и услуг.

В остальном, действуют наши общие условия продажи.

© Murrplastik Systemtechnik GmbH • proID_65357~20160910~891583~suv_ehs