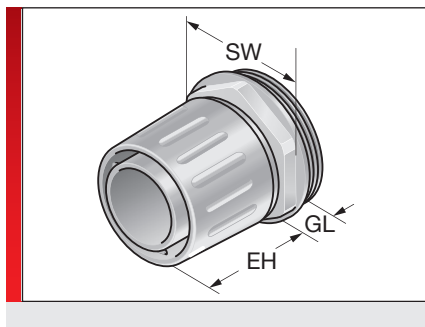


## Тип ELD/K



### ИНФОРМАЦИЯ О ПРОДУКЦИИ

Резьбовые соединения для шлангов ELD/K изготавливаются из специально модифицированного полипропилена. Эти резьбовые соединения оснащены поворотной соединительной резьбой, которая вкручивается в шланг. Верхняя часть резьбового соединения также является поворотной.

Резьбовые соединения для шлангов ELD/K отличаются простым и быстрым монтажом без применения специальных инструментов и могут использоваться с защитными шлангами для проводов EL, ELS и EVK.

### СПЕЦИФИКАЦИЯ


	Полипропилен (PP)
	IP 54
	-10 – 110 °C

Тип	№ для заказа	Цвет	Соединительная резьба	подходит для Murrflex EL	подходит для Murrflex ELS	подходит для Murrflex EVK	GL мм	EH мм	SW мм	Кол./уп. шт.
<b>Метрическая пластмассовая резьба</b>										
ELD/K M20x1,5	83741416	Серый	M20 x 1,5	11	11	09/E	10,00	30,00	22,00	50
ELD/K M25x1,5	83741418	Серый	M25 x 1,5	16	16		11,00	34,00	27,00	50
ELD/K M32x1,5	83741420	Серый	M32 x 1,5	21	21	21/E	12,00	42,70	35,00	25
ELD/K M40x1,5	83741422	Серый	M40 x 1,5	29	29	29/E	12,00	44,00	45,00	25
ELD/K M50x1,5	83741424	Серый	M50 x 1,5	36	36	36/E	12,00	47,50	54,00	25
ELD/K M63x1,5	83741426	Серый	M63 x 1,5	48	48	42	15,00	50,00	65,00	10
<b>Пластмассовая резьба Pg</b>										
ELD/K PG 07	83741210	Серый	Pg 07	07	07		10,00	23,00	16,00	50
ELD/K PG 09	83741212	Серый	Pg 09	09	09	07/E	10,00	27,50	19,00	50
ELD/K PG 11	83741214	Серый	Pg 11	11	11	09/E	10,00	30,00	22,00	50
ELD/K PG 13	83741215	Серый	Pg 13	13	13	11/E	10,00	30,00	24,00	50
ELD/K PG 16	83741216	Серый	Pg 16	16	16		11,00	34,00	27,00	50
ELD/K PG 21	83741220	Серый	Pg 21	21	21	21/E	11,00	44,00	35,00	25
ELD/K PG 29	83741224	Серый	Pg 29	29	29	29/E	12,00	44,00	45,00	25
ELD/K PG 36	83741226	Серый	Pg 36	36	36	36/E	12,00	47,50	54,00	25
ELD/K PG 42	83741227	Серый	Pg 42	42	42	36/E	12,00	49,50	61,00	10
ELD/K PG 48	83741228	Серый	Pg 48	48	48	42	15,00	50,00	65,00	10

 Полипропилен (PP)

 IP 54

## Тип ELD/K

 -10 – 110 °C

Соединительный элемент для шланга со специальной резьбой

Все сведения, содержащиеся в наших проспектах и каталогах, а также в Интернете, основываются на сегодняшнем уровне знаний об описанной продукции.

Предоставленные фирмой Murrplastik электронные данные и файлы, в частности файлы САПР, основываются на сегодняшнем уровне знаний об описанной продукции.

Этой информацией не может быть обоснована юридически обязательная гарантия определенных свойств или пригодности для определенной цели применения.

Все сведения о химических и физических свойствах нашей продукции, а также практические устные, письменные рекомендации и результаты экспериментов мы приводим добросовестно.

Они не освобождают покупателя от обязанности проведения собственных испытаний и экспериментов для определения конкретной пригодности продукции к предполагаемой цели применения.

Фирма Murrplastik не дает гарантии в отношении актуальности, правильности, полноты или качества предоставленной информации.

Фирма Murrplastik не несет ответственности за ущерб, возникающий из использования продукции.

Фирма Murrplastik оставляет за собой право на внесение технических изменений и улучшений в рамках непрерывного усовершенствования своих изделий и услуг.

В остальном, действуют наши общие условия продажи.

© Murrplastik Systemtechnik GmbH • proID\_65714~20170406~891583~suv\_eld\_k