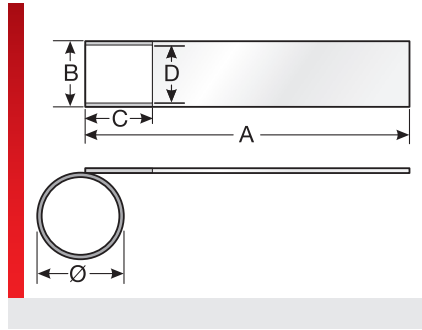
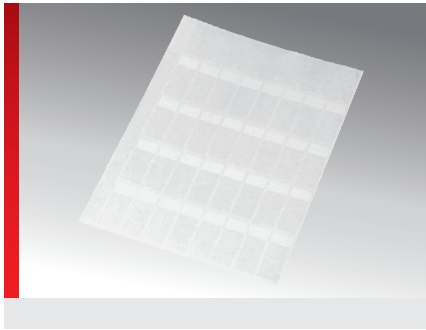


## ESL — самоламинирующаяся этикетка



### ИНФОРМАЦИЯ О ПРОДУКЦИИ

Высококачественные самоламинирующиеся маркировочные этикетки из полиэфира для одно- и многострочной маркировки. Прозрачная часть этикетки оклеивает поверхность для нанесения маркировки и защищает ее от загрязнения и истирания. Благодаря насечке каждую этикетку

можно снимать по отдельности.

### СПЕЦИФИКАЦИЯ


	Пленка из полиэстера
	Клей 4830
	-40 – 150 °C
	V0
	Одно- и многострочная маркировка. Бумага А4
	
	
	

Тип	№ для заказа	Цвет	RAL аналогичный	Маркировка размер мм (В x А)	Маркировочный Поверхность мм (D x C)	Количество Столбцы	Количество На Дуга	Программное обеспечение Тип	Кол./уп. шт.
ESL 20x12R <sup>1)</sup>	86562450	Белый	9016	12,00 x 20,00	12,00 x 7,00	13	156	126	1560
ESL 35x17R <sup>1)</sup>	86562452	Белый	9016	17,00 x 35,00	17,00 x 9,00	10	70	124	1400
ESL 56x21R <sup>1)</sup>	86562454	Белый	9016	21,00 x 56,00	21,00 x 13,00	8	32	113	800
ESL 56x21R <sup>1)</sup>	86562460	Желтый	1018	21,00 x 56,00	21,00 x 13,00	8	32	A41	800
ESL 93x31R <sup>1)</sup>	86562456	Белый	9016	31,00 x 93,00	31,00 x 25,00	5	15	127	300
ESL 140x47R <sup>1)</sup>	86562458	Белый	9016	47,00 x 140,00	47,00 x 30,00	4	8	125	200

Обратите внимание: обработка этикеток при температуре не менее 10° C

<sup>1)</sup> Расчет макс. рабочего диапазона:  $\emptyset = (A - C) / 3,14$

### СВОЙСТВА МАТЕРИАЛОВ

 Пленка из полиэстера

 Клей 4830

### ТЕРМИЧЕСКИЕ СВОЙСТВА

 Температура/диапазон температур  
-40 – 150 °C

## ESL — самоламинирующаяся этикетка

### ПОЖАРОСТОЙКОСТЬ



**Класс горючести**  
V0

### ОБЩИЕ ТЕХНИЧЕСКИЕ ХАРАКТЕРИСТИКИ



Одно- и многострочная маркировка. Бумага А4

### СПОСОБ МОНТАЖА



**Система склеивания**

### ОБОРУДОВАНИЕ ДЛЯ МАРКИРОВКИ



**Плоттер**



**Лазерный принтер**

Все сведения, содержащиеся в наших проспектах и каталогах, а также в интернете, основываются на сегодняшнем уровне знаний об описанной продукции.

Предоставленные фирмой Murrplastik электронные данные и файлы, в частности файлы САПР, основываются на сегодняшнем уровне знаний об описанной продукции.

Этой информацией не может быть обоснована юридически обязательная гарантия определенных свойств или пригодности для определенной цели применения.

Все сведения о химических и физических свойствах нашей продукции, а также практические устные, письменные рекомендации и результаты экспериментов мы приводим добросовестно.

Они не освобождают покупателя от обязанности проведения собственных испытаний и экспериментов для определения конкретной пригодности продукции к предполагаемой цели применения.

Фирма Murrplastik не дает гарантий в отношении актуальности, правильности, полноты или качества предоставленной информации.

Фирма Murrplastik не несет ответственности за ущерб, возникающий из использования продукции.

Фирма Murrplastik оставляет за собой право на внесение технических изменений и улучшений в рамках непрерывного усовершенствования своих изделий и услуг.

В остальном действуют наши общие условия продажи.

© Murrplastik Systemtechnik GmbH • proID\_89458~20180710~891586~acs\_mod\_esl