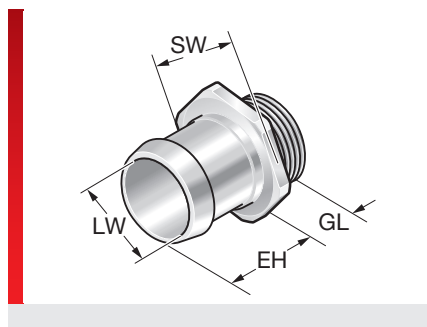


Тип EVK-PG



ИНФОРМАЦИЯ О ПРОДУКЦИИ

Соединения EVK-PG представляют собой металлические соединительные патрубки, в которые можно вставить шланг EVK и закрепить с помощью хомута для шланга типа SS или SSG. Соединительные патрубки выполнены с резьбой типа PG.

Подходит к защитным шлангам для проводов Murrplastik типа EVK

СПЕЦИФИКАЦИЯ



Никелированная латунь

Тип	№ для заказа	Соединительная резьба	LW мм	EH мм	GL мм	SW 1 / 2 мм	Кол./уп. шт.
EVK PG 07/E	83723014	Pg 07	8,50	20,70	7,00	15,00	50
EVK PG 07	83723010	Pg 07	7,00	18,00	7,00	17,00	50
EVK PG 09/07	83723012	Pg 09	7,00	18,00	7,00	19,00	50
EVK PG 09/E	83723016	Pg 09	11,00	21,00	7,00	19,00	50
EVK PG 09	83723018	Pg 09	11,00	21,00	7,00	19,00	50
EVK PG 11/E	83723022	Pg 11	14,00	22,00	7,00	22,00	50
EVK PG 11	83723024	Pg 11	14,00	22,00	7,00	22,00	50
EVK PG 13,5	83723028	Pg 13,5	16,00	26,00	8,00	24,00	50
EVK PG 13/E	83723026	Pg 13,5	16,00	26,00	8,00	24,00	50
EVK PG 16	83723030	Pg 16	17,00	28,00	8,00	27,00	50
EVK PG 21/E	83723032	Pg 21	20,00	27,50	9,00	30,00	50
EVK PG 21	83723034	Pg 21	23,00	33,00	8,00	32,00	50
EVK PG 29/E	83723038	Pg 29	27,00	32,20	9,50	40,00	50
EVK PG 29	83723040	Pg 29	31,00	33,20	8,00	41,00	50
EVK PG 36/E	83723044	Pg 36	34,00	40,50	11,00	50,00	25
EVK PG 36	83723046	Pg 36	39,00	50,20	10,00	55,00	25
EVK PG 42/36	83723048	Pg 42	46,00	48,50	12,00	64,00	25
EVK PG 42	83723050	Pg 42	44,00	53,00	12,00	60,00	25
EVK PG 48	83723054	Pg 48	51,00	56,00	12,00	65,00	25



Никелированная латунь

Тип EVK-PG

Соединительный элемент для шланга со специальной резьбой

Все сведения, содержащиеся в наших проспектах и каталогах, а также в Интернете, основываются на сегодняшнем уровне знаний об описанной продукции.

Предоставленные фирмой Murrplastik электронные данные и файлы, в частности файлы САПР, основываются на сегодняшнем уровне знаний об описанной продукции.

Этой информацией не может быть обоснована юридически обязательная гарантия определенных свойств или пригодности для определенной цели применения.

Все сведения о химических и физических свойствах нашей продукции, а также практические устные, письменные рекомендации и результаты экспериментов мы приводим добросовестно.

Они не освобождают покупателя от обязанности проведения собственных испытаний и экспериментов для определения конкретной пригодности продукции к предполагаемой цели применения.

Фирма Murrplastik не дает гарантии в отношении актуальности, правильности, полноты или качества предоставленной информации.

Фирма Murrplastik не несет ответственности за ущерб, возникающий из использования продукции.

Фирма Murrplastik оставляет за собой право на внесение технических изменений и улучшений в рамках непрерывного усовершенствования своих изделий и услуг.

В остальном, действуют наши общие условия продажи.