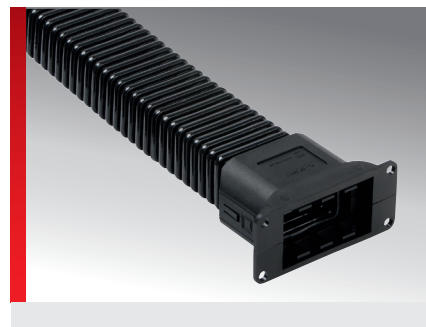
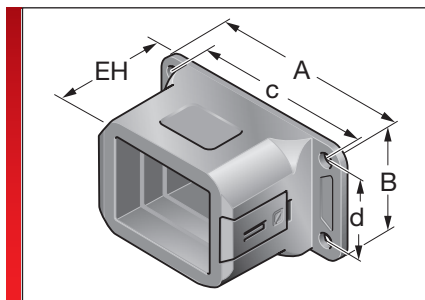


Тип FL-EF



ИНФОРМАЦИЯ О ПРОДУКЦИИ

Фланцевые соединения FL-EF изготавливаются из специально модифицированного полиамида 6. Этот материал не содержит галогенов, фосфора и кадмия. Это соединение может использоваться исключительно с прямоугольным шлангом тип EF и благодаря своей уникальности

имеет следующие преимущества:

- Плоская конструкция
- Разъемная конструкция
- Простой и быстрый монтаж с помощью скользящего фиксатора

СПЕЦИФИКАЦИЯ

	Модифицированный полиамид PA 6
	IP 42
	-30 – 110 °C Кратковременно 200 °C
	HB

Тип	№ для заказа	Цвет	подходит для Energoflex EF	A мм	B мм	c мм	d мм	EH мм	Кол./уп. шт.
FL-EF 26042	83361018	Черный	26042	93,00	42,00	83,00	32,00	54,00	1

подходит для

Модифицированный полиамид PA 6

Степень защиты
IP 42

Температура/диапазон температур
-30 – 110 °C Кратковременно 200 °C

Класс горючести
HB

Без содержания галогенов

Тип FL-EF

RoHS RoHS (директива EC 202/95/EG)

Made in Germany Сделано в Германии

Соединительный элемент для шланга со специальной резьбой

Все сведения, содержащиеся в наших проспектах и каталогах, а также в Интернете, основываются на сегодняшнем уровне знаний об описанной продукции.

Предоставленные фирмой Murrplastik электронные данные и файлы, в частности файлы САПР, основываются на сегодняшнем уровне знаний об описанной продукции.

Этой информацией не может быть обоснована юридически обязательная гарантия определенных свойств или пригодности для определенной цели применения.

Все сведения о химических и физических свойствах нашей продукции, а также практические устные, письменные рекомендации и результаты экспериментов мы приводим добросовестно.

Они не освобождают покупателя от обязанности проведения собственных испытаний и экспериментов для определения конкретной пригодности продукции к предполагаемой цели применения.

Фирма Murrplastik не дает гарантии в отношении актуальности, правильности, полноты или качества предоставленной информации.

Фирма Murrplastik не несет ответственности за ущерб, возникающий из использования продукции.

Фирма Murrplastik оставляет за собой право на внесение технических изменений и улучшений в рамках непрерывного усовершенствования своих изделий и услуг.

В остальном, действуют наши общие условия продажи.

© Murrplastik Systemtechnik GmbH • proID_65712~20170406~891583~suv_fl_ef