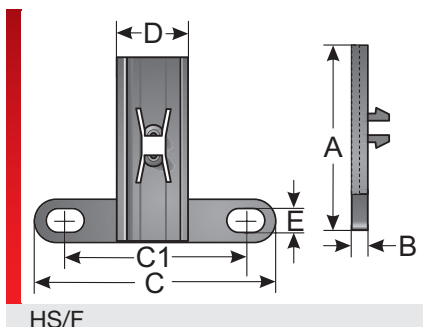
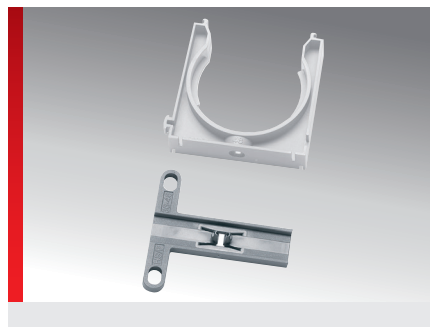


## Принадлежности: основание, тип HS/F



HS/F

### ИНФОРМАЦИЯ О ПРОДУКЦИИ

Принадлежности к держателям HS изготавливаются из специально модифицированного полиамида. Этот материал не содержит галогенов, фосфора и кадмия. Все контуры ножек просто защелкиваются в держателе HS/U. Вариант HS/S означает основание для крепления, аналогичное держателю типа UHF. Вариант HS/C означает основание для крепления, которое после монтажа просто устанавливается на монтажные или С-образные

шины шириной 35 мм, а основание для крепления HS/S по форме аналогично держателю типа UHF. Принадлежности к держателям HS имеют следующие преимущества.

- Гибкая система
- штабелеруемые
- выставляемые в ряд

### СПЕЦИФИКАЦИЯ

	Материал, включенный в перечень UL Модифицированный полиамид PA 6
	-40 – 110 °C Кратковременно 140 °C
	V0 Затухающий самостоятельно
	
	
	

Тип	№ для заказа	Цвет	Подходит для Крепежное устройство	A мм	B мм	EH мм	D мм	C мм	E мм	M мм	K мм	L мм	C1 мм	Кол./уп. шт.
<b>Основание, тип UHF</b>														
HS/F 07-09 <sup>1)</sup>	83631650	Черный	HS/U 07—09	22,00	5,00		18,00	41,00	6,00				28,00	100
HS/F 11-16 <sup>1)</sup>	83631652	Черный	HS/U 11—16	28,00	5,00		18,00	41,00	6,00				28,00	100
HS/F 21-29 <sup>1)</sup>	83631654	Черный	HS/U 21—29	43,00	5,00		18,00	41,00	6,00				28,00	50
HS/F 36-49 <sup>1)</sup>	83631656	Черный	HS/U 36—48	63,00	5,00		18,00	60,00	6,00				47,00	50
<b>Основание, тип HS/C</b>														
HS/F 11-16 <sup>1)</sup>	83631612	Серый	HS/U 11—16	28,00	5,00		18,00	41,00	6,00				28,00	100
HS/F 21-29 <sup>1)</sup>	83631614	Серый	HS/U 21—29	43,00	5,00		18,00	41,00	6,00				28,00	50
HS/F 36-49 <sup>1)</sup>	83631616	Серый	HS/U 36—48	63,00	5,00		18,00	60,00	6,00				47,00	50

<sup>1)</sup> Изделие снято с производства!

### СВОЙСТВА МАТЕРИАЛОВ

 Материал, включенный в перечень UL Модифицированный полиамид PA 6

### ТЕРМИЧЕСКИЕ СВОЙСТВА

 **Температура/диапазон температур**  
-40 – 110 °C Кратковременно 140 °C

### ПОЖАРОСТОЙКОСТЬ

 **Класс горючести**  
V0 Затухающий самостоятельно

## Принадлежности: основание, тип HS/F

### ТЕХНИЧЕСКАЯ ИНФОРМАЦИЯ

**HF** Без содержания галогенов

### СООТВЕТСТВИЕ

**RoHS** RoHs (директива EC 202/95/EG)

**Made in Germany** Сделано в Германии

Все сведения, содержащиеся в наших проспектах и каталогах, а также в Интернете, основываются на сегодняшнем уровне знаний об описанной продукции.

Предоставленные фирмой Murrplastik электронные данные и файлы, в частности файлы САПР, основываются на сегодняшнем уровне знаний об описанной продукции.

Этой информацией не может быть обоснована юридически обязательная гарантия определенных свойств или пригодности для определенной цели применения.

Все сведения о химических и физических свойствах нашей продукции, а также практические устные, письменные рекомендации и результаты экспериментов мы приводим добросовестно.

Они не освобождают покупателя от обязанности проведения собственных испытаний и экспериментов для определения конкретной пригодности продукции к предполагаемой цели применения.

Фирма Murrplastik не дает гарантии в отношении актуальности, правильности, полноты или качества предоставленной информации.

Фирма Murrplastik не несет ответственности за ущерб, возникающий из использования продукции.

Фирма Murrplastik оставляет за собой право на внесение технических изменений и улучшений в рамках непрерывного совершенствования своих изделий и услуг.

В остальном, действуют наши общие условия продажи.

© Murrplastik Systemtechnik GmbH • proID\_65765~20171003~891583~suv\_hs\_zub\_2