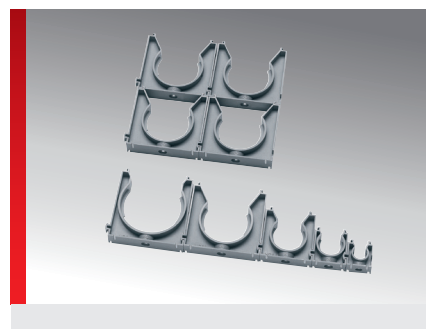
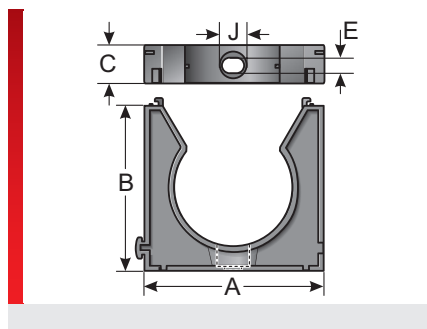
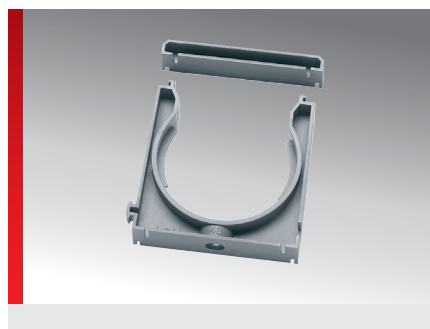


Тип HS (крепежное устройство для шланга)






ИНФОРМАЦИЯ О ПРОДУКЦИИ

Держатели шлангов типа HS изготавливаются из специально модифицированного полиамида. Этот материал не содержит галогенов, фосфора и кадмия. Держатели HS служат для монтажа рядных или многорядных систем крепления шлангов и с помощью дополнительных принадлежностей могут использоваться в различных

вариантах монтажа.

- Эти держатели имеют нижеследующие преимущества.
- Гибкая система
- штабелеруемые
- выставляемые в ряд


СПЕЦИФИКАЦИЯ

	Модифицированный полиамид PA 6 Материал, включенный в перечень UL
	-40 – 110 °C Кратковременно 140 °C
	V0 Затухающий самостоятельно



Тип	№ для заказа	Цвет	A мм	B мм	C мм	E мм	J мм	Кол./уп. шт.
Крепежное устройство для шланга, подходящее для Murrflex EW и EWX								
HS/U 07	83631052	Черный	21,50	21,00	14,00	4,50	8,00	100
HS/U 09	83631054	Черный	21,50	21,00	14,00	4,50	8,00	100
HS/U 11	83631056	Черный	28,00	29,00	14,00	5,50	10,00	100
HS/U 16	83631060	Черный	28,00	29,00	14,00	5,50	10,00	100
HS/U 21	83631062	Черный	43,00	42,40	14,00	5,50	10,00	50
HS/U 29	83631064	Черный	43,00	42,40	14,00	5,50	10,00	50
HS/U 36	83631066	Черный	63,50	57,50	14,00	5,50	10,00	50
HS/U 48	83631068	Черный	63,50	62,50	14,00	5,50	10,00	50
HS/U 07	83631012	Серый	21,50	21,00	14,00	4,50	8,00	100
HS/U 09	83631014	Серый	21,50	21,00	14,00	4,50	8,00	100
HS/U 11	83631016	Серый	28,00	29,00	14,00	5,50	10,00	100
HS/U 16	83631020	Серый	28,00	29,00	14,00	5,50	10,00	100
HS/U 21	83631022	Серый	43,00	42,40	14,00	5,50	10,00	50
HS/U 29	83631024	Серый	43,00	42,40	14,00	5,50	10,00	50
HS/U 36	83631026	Серый	63,50	57,50	14,00	5,50	10,00	50
HS/U 48	83631028	Серый	63,50	62,50	14,00	5,50	10,00	50

СВОЙСТВА МАТЕРИАЛОВ

 Модифицированный полиамид PA 6
Материал, включенный в перечень UL

ТЕРМИЧЕСКИЕ СВОЙСТВА

 **Температура/диапазон температур**
-40 – 110 °C 140 °C

Тип HS (крепежное устройство для шланга)

ПОЖАРОСТОЙКОСТЬ



Класс горючести

V0 Затухающий самостоятельно

ТЕХНИЧЕСКАЯ ИНФОРМАЦИЯ



Без содержания галогенов

СООТВЕТСТВИЕ



RoHS (директива ЕС 202/95/EG)

ОБЩИЕ СВЕДЕНИЯ



Сделано в Германии

Все сведения, содержащиеся в наших проспектах и каталогах, а также в Интернете, основываются на сегодняшнем уровне знаний об описанной продукции.

Предоставленные фирмой Murrplastik электронные данные и файлы, в частности файлы САПР, основываются на сегодняшнем уровне знаний об описанной продукции.

Этой информацией не может быть обоснована юридически обязательная гарантия определенных свойств или пригодности для определенной цели применения.

Все сведения о химических и физических свойствах нашей продукции, а также практические устные, письменные рекомендации и результаты экспериментов мы приводим добросовестно.

Они не освобождают покупателя от обязанности проведения собственных испытаний и экспериментов для определения конкретной пригодности продукции к предполагаемой цели применения.

Фирма Murrplastik не дает гарантии в отношении актуальности, правильности, полноты или качества предоставленной информации.

Фирма Murrplastik не несет ответственности за ущерб, возникающий из использования продукции.

Фирма Murrplastik оставляет за собой право на внесение технических изменений и улучшений в рамках непрерывного совершенствования своих изделий и услуг.

В остальном, действуют наши общие условия продажи.

© Murrplastik Systemtechnik GmbH • proID_65731~20170829~891583~suv_hs