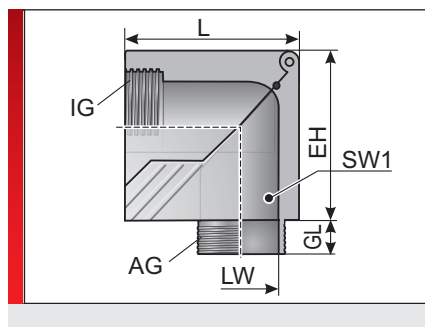


Тип KAW (соединительный угловой фитинг)



Принадлежности

ИНФОРМАЦИЯ О ПРОДУКЦИИ

Изогнутый на 90° соединительный угловой фитинг из пластмассы KAW — это соединение с откидным угловым элементом, изготавливаемое из специально модифицированного полиамида. Он может быть скомбинирован как с кабельными вводами, так и с фитингами для шланга.

Соединительные угловые фитинги имеют нижеследующие преимущества.

- Легкий ввод кабелей
- высокая степень защиты IP 68
- Простой монтаж
- раскрывающееся
- Различные варианты подключения
- Включает в себя прокладку на соединительной резьбе

СПЕЦИФИКАЦИЯ

	Модифицированный полиамид PA 6 NBR
	IP 68
	-20 – 80 °C
	V0 Затухающий самостоятельно
	
	

Тип	№ для заказа	Цвет	AG	IG	EH мм	GL мм	L мм	LW мм	SW 1 мм	Кол./уп. шт.
Метрическая резьба										
KAW-M 16x1,5	83661650	Черный	M16 x 1,5	Pg 09	23,00	8,00	28,50	10,00	19,00	25
KAW-M 20x1,5	83661652	Черный	M20 x 1,5	Pg 13,5	30,50	9,00	35,00	13,50	24,00	25
KAW-M 25x1,5	83661654	Черный	M25 x 1,5	Pg 21	40,00	11,00	49,00	19,50	33,00	25
KAW-M 32x1,5	83661656	Черный	M32 x 1,5	Pg 29	51,50	11,00	60,00	27,00	42,00	10
Резьба типа Pg										
KAW-Pg 09	83661050	Черный	Pg 09	Pg 09	23,00	8,00	28,50	10,00	19,00	25
KAW-Pg 11	83661052	Черный	Pg 11	Pg 11	27,00	8,00	31,50	12,00	22,00	25
KAW-Pg 13,5	83661054	Черный	Pg 13,5	Pg 13,5	30,50	9,00	35,00	13,50	24,00	25
KAW-Pg 16	83661056	Черный	Pg 16	Pg 16	32,50	10,00	37,50	16,00	27,00	25
KAW-Pg 21	83661058	Черный	Pg 21	Pg 21	40,00	11,00	49,00	20,00	33,00	25
KAW-Pg 29	83661060	Черный	Pg 29	Pg 29	51,50	11,00	60,00	27,00	42,00	10
Серый										
KAW-Pg 09	83661012	Серый	Pg 09	Pg 09	23,00	8,00	28,50	10,00	19,00	25
KAW-Pg 11	83661014	Серый	Pg 11	Pg 11	27,00	8,00	31,50	12,00	22,00	25
KAW-Pg 13,5	83661016	Серый	Pg 13,5	Pg 13,5	30,50	9,00	35,00	13,50	24,00	25
KAW-Pg 16	83661018	Серый	Pg 16	Pg 16	32,50	10,00	37,50	16,00	27,00	25
KAW-Pg 21	83661020	Серый	Pg 21	Pg 21	40,00	11,00	49,00	20,00	33,00	25
KAW-Pg 29	83661022	Серый	Pg 29	Pg 29	51,50	11,00	60,00	27,00	42,00	10

Тип KAW (соединительный угловой фитинг)

СВОЙСТВА МАТЕРИАЛОВ



Модифицированный полиамид PA 6
NBR

МЕХАНИЧЕСКИЕ ХАРАКТЕРИСТИКИ



Степень защиты
IP 68

ТЕРМИЧЕСКИЕ СВОЙСТВА



Температура/диапазон температур
-20 – 80 °C

ПОЖАРОСТОЙКОСТЬ



Класс горючести
V0 Затухающий самостоятельно

ТЕХНИЧЕСКАЯ ИНФОРМАЦИЯ



Без содержания галогенов

СООТВЕТСТВИЕ



RoHS (директива EC 202/95/EG)

Все сведения, содержащиеся в наших проспектах и каталогах, а также в Интернете, основываются на сегодняшнем уровне знаний об описанной продукции.

Предоставленные фирмой Murrplastik электронные данные и файлы, в частности файлы САПР, основываются на сегодняшнем уровне знаний об описанной продукции.

Этой информацией не может быть обоснована юридически обязательная гарантия определенных свойств или пригодности для определенной цели применения.

Все сведения о химических и физических свойствах нашей продукции, а также практические устные, письменные рекомендации и результаты экспериментов мы приводим добросовестно.

Они не освобождают покупателя от обязанности проведения собственных испытаний и экспериментов для определения конкретной пригодности продукции к предполагаемой цели применения.

Фирма Murrplastik не дает гарантии в отношении актуальности, правильности, полноты или качества предоставленной информации.

Фирма Murrplastik не несет ответственности за ущерб, возникающий из использования продукции.

Фирма Murrplastik оставляет за собой право на внесение технических изменений и улучшений в рамках непрерывного совершенствования своих изделий и услуг.

В остальном, действуют наши общие условия продажи.

© Murrplastik Systemtechnik GmbH • proID_66566~20170228~891583~suv_kaw_ku