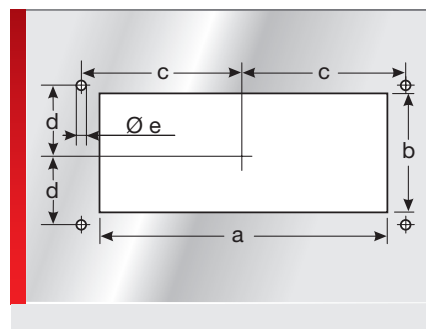
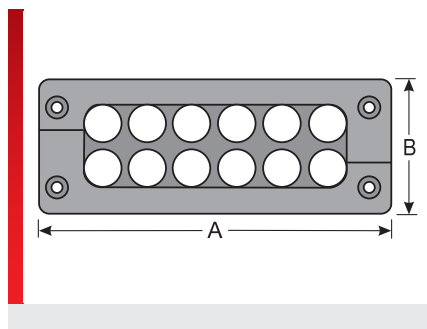
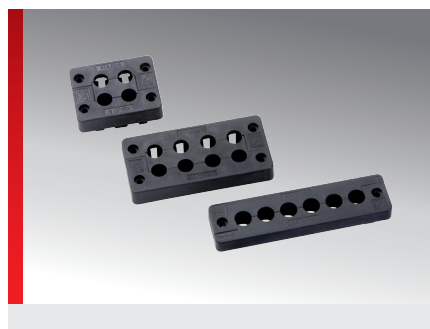


## Панель с кабельными вводами типа KDL/D-EN







### ИНФОРМАЦИЯ О ПРОДУКЦИИ






Панели с кабельными вводами KDL/D-EN служат для прокладки предварительно укомплектованных проводов. KDL/D-EN — это разъемная система, которая позволяет просто и быстро прокладывать до 12 предварительно укомплектованных проводов с высокой плотностью в распределительном шкафу и клеммной коробке.

Особые преимущества системы KDL/D-EN:

- Допуск для железнодорожного транспорта (EN 45545-2:2016-2)
- Ввод провода без обрезки
- Стандартные размеры отверстий
- Простой монтаж
- Высокая степень защиты до IP 65
- Очень прочная конструкция
- Встроенная разгрузка от натяжения

### СПЕЦИФИКАЦИЯ

	Рама: Полиамид Блок: TPE
	-30 – 100 °C
	IP 65 (с соответствующими втулками и проводами):
	V0

Тип	№ для заказа	Цвет	Количество Вводы		Кол./уп. шт.
			Маленький/большой		
<b>Для стандартного отверстия размером 24</b>					
KDL/D-EN 24/12	87141110	Черный	12 / 0		1
KDL/D-EN 24/9	87141122	Черный	8 / 1		1
KDL/D-EN 24/8	87141118	Черный	6 / 2		1
KDL/D-EN 24/4	87141114	Черный	0 / 4		1
<b>Для стандартного отверстия размером 16</b>					
KDL/D-EN 16/8	87141126	Черный	8 / 0		1
KDL/D-EN 16/7	87141130	Черный	6 / 1		1
KDL/D-EN 16/3	87141134	Черный	0 / 3		1
<b>Для стандартного отверстия размером 10</b>					
KDL/D-EN 10/6	87141138	Черный	6 / 0		1
KDL/D-EN 10/5	87141142	Черный	4 / 1		1
KDL/D-EN 10/2	87141139	Черный	0 / 2		1
<b>Для стандартного отверстия размером 6</b>					
KDL/D-EN 6/4	87141144	Черный	4 / 0		1
<b>Специальный размер</b>					
KDL/D-EN 1/6	87141148	Черный	6 / 0		1

## Панель с кабельными вводами типа KDL/D-EN

### ТАБЛИЦА РАЗМЕРОВ

Тип	№ для заказа	Монтажная высота мм	A мм	B мм	a мм	b мм	e мм
<b>Для стандартного отверстия размером 24</b>							
KDL/D-EN 24/12	87141110	18,00	148,00	58,00	112,00	36,00	5,50
KDL/D-EN 24/9	87141122	18,00	148,00	58,00	112,00	36,00	5,50
KDL/D-EN 24/8	87141118	18,00	148,00	58,00	112,00	36,00	5,50
KDL/D-EN 24/4	87141114	18,00	148,00	58,00	112,00	36,00	5,50
<b>Для стандартного отверстия размером 16</b>							
KDL/D-EN 16/8	87141126	18,00	121,00	58,00	86,00	36,00	5,50
KDL/D-EN 16/7	87141130	18,00	121,00	58,00	86,00	36,00	5,50
KDL/D-EN 16/3	87141134	18,00	121,00	58,00	86,00	36,00	5,50
<b>Для стандартного отверстия размером 10</b>							
KDL/D-EN 10/6	87141138	18,00	101,00	58,00	65,00	36,00	5,50
KDL/D-EN 10/5	87141142	18,00	101,00	58,00	65,00	36,00	5,50
KDL/D-EN 10/2	87141139	18,00	101,00	58,00	65,00	36,00	5,50
<b>Для стандартного отверстия размером 6</b>							
KDL/D-EN 6/4	87141144	18,00	74,00	58,00	65,00	36,00	5,50
<b>Специальный размер</b>							
KDL/D-EN 1/6	87141148	18,00	148,00	38,00	112,00	17,00	5,50

### СВОЙСТВА МАТЕРИАЛОВ



Рама: Полиамид  
Блок: TPE

### ТЕРМИЧЕСКИЕ СВОЙСТВА



Температура/диапазон температур  
-30 – 100 °C

### МЕХАНИЧЕСКИЕ ХАРАКТЕРИСТИКИ



Степень защиты  
IP 65 (с соответствующими втулками и проводами):

## Панель с кабельными вводами типа KDL/D-EN

### ПОЖАРОСТОЙКОСТЬ



**Класс горючести**  
V0

**Противопожарные свойства согласно DIN EN 45545-2: 2013 в редакции от 2016 г.**

C.I.T. R22 / R23 HL3 =

Ds (max.) R22 / R23 HL3 =

LOI R22 / R23 HL3 =

### ТЕХНИЧЕСКАЯ ИНФОРМАЦИЯ



**Не содержит веществ, препятствующих нанесению лаковых покрытий**



**Устойчивы к УФ-излучению**

### СООТВЕТСТВИЕ



**RoHS (директива EC 202/95/EG)**

### ДОПУСКИ И РАЗРЕШЕНИЯ НА ЭКСПЛУАТАЦИЮ



**Допуск ЕС для железнодорожного транспорта**



**Сделано в Германии**

Все сведения, содержащиеся в наших проспектах и каталогах, а также в Интернете, основываются на сегодняшнем уровне знаний об описанной продукции.

Предоставленные фирмой Murrplastik электронные данные и файлы, в частности файлы САПР, основываются на сегодняшнем уровне знаний об описанной продукции.

Этой информацией не может быть обоснована юридически обязательная гарантия определенных свойств или пригодности для определенной цели применения.

Все сведения о химических и физических свойствах нашей продукции, а также практические устные, письменные рекомендации и результаты экспериментов мы приводим добросовестно.

Они не освобождают покупателя от обязанности проведения собственных испытаний и экспериментов для определения конкретной пригодности продукции к предполагаемой цели применения.

Фирма Murrplastik не дает гарантии в отношении актуальности, правильности, полноты или качества предоставленной информации.

Фирма Murrplastik не несет ответственности за ущерб, возникающий из использования продукции.

Фирма Murrplastik оставляет за собой право на внесение технических изменений и улучшений в рамках непрерывного усовершенствования своих изделий и услуг.

В остальном, действуют наши общие условия продажи.

© Murrplastik Systemtechnik GmbH • proID\_59931~20170930~891587~KDH\_KDL\_D\_EN