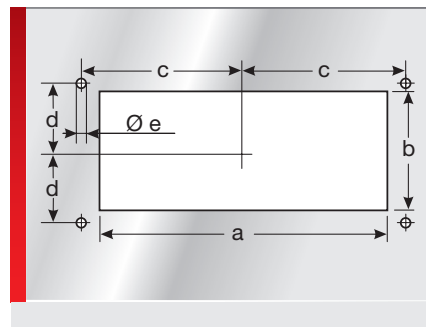
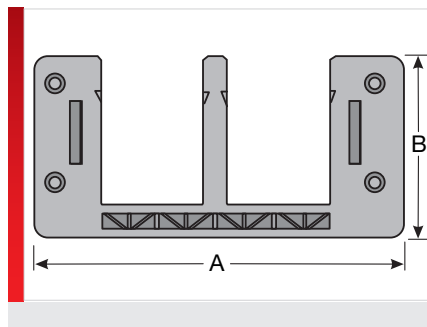
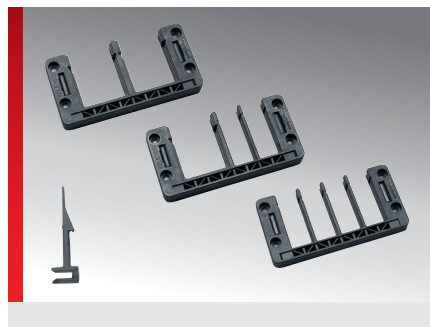


Панель с кабельными вводами тип KDL/E



Панель с кабельными вводами KDL/E

ИНФОРМАЦИЯ О ПРОДУКЦИИ

KDL/E представляет собой 3-е поколение панелей с кабельными вводами Murrplastik.

- Еще более быстрый монтаж предварительно укомплектованных проводов
- Возможность защелкивания, привинчивание больше не является обязательным
- Стопорные крючки для листовой стали толщиной 1,5–2,0 мм входят в комплект поставки, возможна поставка дополнительных стопорных крючков

для листовой стали толщиной до 4,1 мм

- Подходит для стандартных отверстий для штекерных соединителей (например, Harting, Wieland и Rittal)
- Простая реализация решения, соответствующего требованиям по ЭМС, с использованием отводящей пластины
- Подходящие втулки для кабельного ввода: KDT/xE

СПЕЦИФИКАЦИЯ

	Полиамид 6.6
	-40 – 80 °C
	IP 54 (с соответствующими втулками и проводами)
	V0

Тип	№ для заказа	Цвет	Количество вводов Маленький/большой	Для Ø мм	Кол./уп. шт.
Для стандартного отверстия размером 16					
KDL/E 16/2 ¹⁾	87121010	Черный	0 / 2	16,00 – 31,00	1
KDL/E 16/4 ¹⁾	87121011	Черный	4 / 0	3,00 – 16,00	1
KDL/E 16/5 ¹⁾	87121012	Черный	4 / 1	3,00 – 31,00	1
KDL/E 16/8 ¹⁾	87121014	Черный	8 / 0	3,00 – 16,00	1
Для стандартного отверстия размером 24					
KDL/E 24/4 ²⁾	87121016	Черный	2 / 2	3,00 – 31,00	1
KDL/E 24/7 ²⁾	87121018	Черный	6 / 1	3,00 – 31,00	1
KDL/E 24/10 ²⁾	87121020	Черный	10 / 0	3,00 – 16,00	1

¹⁾ При применении стопорных крючков ширина отверстия должна быть увеличена до 91 мм.

²⁾ Соответствующие переходные или днищевые пластины см. в главе «Принадлежности для системы кабельных вводов»

ТАБЛИЦА РАЗМЕРОВ

Тип	№ для заказа	Монтажная высота мм	A мм	B мм	a мм	b мм	c мм	d мм	e мм
Для стандартного отверстия размером 16									
KDL/E 16/2 ¹⁾	87121010	15,50	116,00	58,00	86,00	36,00	51,50	16,00	5,50
KDL/E 16/4 ¹⁾	87121011	15,50	116,00	58,00	86,00	36,00	51,50	16,00	5,50
KDL/E 16/5 ¹⁾	87121012	15,50	116,00	58,00	86,00	36,00	51,50	16,00	5,50

Панель с кабельными вводами тип KDL/E

Тип	№ для заказа	Монтажная высота мм	A мм	B мм	a мм	b мм	c мм	d мм	e мм
KDL/E 16/8 ¹⁾	87121014	15,50	116,00	58,00	86,00	36,00	51,50	16,00	5,50
Для стандартного отверстия размером 24									
KDL/E 24/4 ²⁾	87121016	15,50	146,00	58,00	112,00	36,00	65,00	16,00	5,50
KDL/E 24/7 ²⁾	87121018	15,50	146,00	58,00	112,00	36,00	65,00	16,00	5,50
KDL/E 24/10 ²⁾	87121020	15,50	146,00	58,00	112,00	36,00	65,00	16,00	5,50

¹⁾ При применении стопорных крючков ширина отверстия должна быть увеличена до 91 мм.

²⁾ Соответствующие переходные или днищевые пластины см. в главе «Принадлежности для системы кабельных вводов»

СВОЙСТВА МАТЕРИАЛОВ



Полиамид 6.6

ТЕРМИЧЕСКИЕ СВОЙСТВА



Температура/диапазон температур
-40 – 80 °C

МЕХАНИЧЕСКИЕ ХАРАКТЕРИСТИКИ



Степень защиты
IP 54 (с соответствующими втулками и проводами)

ПОЖАРОСТОЙКОСТЬ



Класс горючести
V0

ТЕХНИЧЕСКАЯ ИНФОРМАЦИЯ



Не содержит веществ, препятствующих нанесению лаковых покрытий



Устойчивы к УФ-излучению

СООТВЕТВИЕ



RoHS (директива EC 2011/65/EU)

ДОПУСКИ И РАЗРЕШЕНИЯ НА ЭКСПЛУАТАЦИЮ



Допуск CSA



Допуск UR



Сделано в Германии

Панель с кабельными вводами тип KDL/E

Все сведения, содержащиеся в наших проспектах и каталогах, а также в интернете, основываются на сегодняшнем уровне знаний об описанной продукции.

Предоставленные фирмой Murrplastik электронные данные и файлы, в частности файлы САПР, основываются на сегодняшнем уровне знаний об описанной продукции.

Этой информацией не может быть обоснована юридически обязательная гарантия определенных свойств или пригодности для определенной цели применения.

Все сведения о химических и физических свойствах нашей продукции, а также практические устные, письменные рекомендации и результаты экспериментов мы приводим добросовестно.

Они не освобождают покупателя от обязанности проведения собственных испытаний и экспериментов для определения конкретной пригодности продукции к предполагаемой цели применения.

Фирма Murrplastik не дает гарантий в отношении актуальности, правильности, полноты или качества предоставленной информации.

Фирма Murrplastik не несет ответственности за ущерб, возникающий из использования продукции.

Фирма Murrplastik оставляет за собой право на внесение технических изменений и улучшений в рамках непрерывного совершенствования своих изделий и услуг.

В остальном действуют наши общие условия продажи.

© Murrplastik Systemtechnik GmbH • proID_57416~20180704~891587~kdh_kdl_e