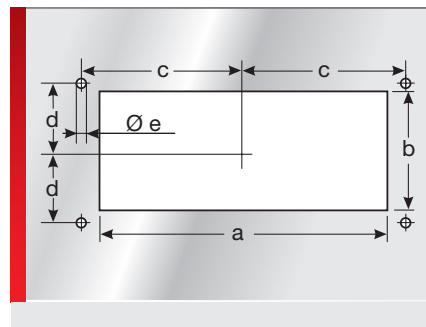
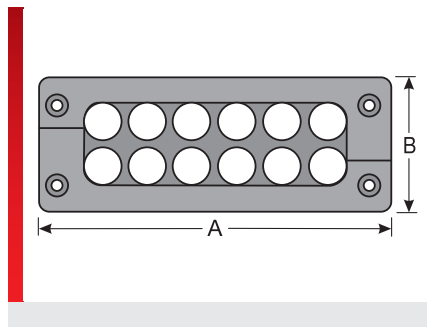


Панель с кабельными вводами типа KDL/H-EN



ИНФОРМАЦИЯ О ПРОДУКЦИИ

Редактор объектов
Панель с кабельными вводами типа KDL/H изготовлена методом литья из цинкового сплава под давлением и служит для прокладки предварительно укомплектованных проводов. KDL/H — это разъемная система, которая позволяет просто и быстро прокладывать до 48 предварительно укомплектованных проводов с высокой плотностью в распределительном шкафу и клеммной коробке.

Особые преимущества системы KDL/H:

- Ввод провода без обрезки

- Стандартный размер отверстий
- Простой монтаж
- Высокая степень защиты до IP 69K (в сочетании с соответствующим корпусом)
- Очень прочная конструкция
- Встроенная разгрузка от натяжения
- Подходящая втулка для кабельного ввода: KDT/X
- KDL/H M50/4: Отверстие 50,5 мм (круглое)

СПЕЦИФИКАЦИЯ

	Рама: ZN Блок: TPE Рама: Алюминий
	-30 – 100 °C
	IP 66/67 (с соответствующими втулками и проводами):

Тип	№ для заказа	Цвет	Количество Вводы		Кол./уп. шт.
			Маленький	Большой	
Для стандартного отверстия размером 24					
KDL/H-EN 24/12	87141510	Черный	12		1

ТАБЛИЦА РАЗМЕРОВ

Тип	№ для заказа	Монтажная высота мм	A мм	B мм	a мм	b мм	c мм	d мм	e мм
Для стандартного отверстия размером 24									
KDL/H-EN 24/12	87141510	18,00	148,00	58,00	112,00	36,00	65,00	16,00	5,50

подходит для

СВОЙСТВА МАТЕРИАЛОВ

	Рама: ZN Блок: TPE Рама: Алюминий
--	---

ТЕРМИЧЕСКИЕ СВОЙСТВА

	Температура/диапазон температур -30 – 100 °C
--	---

Панель с кабельными вводами типа KDL/H-EN

МЕХАНИЧЕСКИЕ ХАРАКТЕРИСТИКИ

 **Степень защиты**
IP 66/67 (с соответствующими втулками и проводами):

ТЕХНИЧЕСКАЯ ИНФОРМАЦИЯ

 **Не содержит веществ, препятствующих нанесению лаковых покрытий**

 **Устойчивы к УФ-излучению**

СООТВЕТСТВИЕ

 **RoHS (директива ЕС 202/95/EG)**

ДОПУСКИ И РАЗРЕШЕНИЯ НА ЭКСПЛУАТАЦИЮ

 **Допуск ЕС для железнодорожного транспорта**

 **Сделано в Германии**

Все сведения, содержащиеся в наших проспектах и каталогах, а также в Интернете, основываются на сегодняшнем уровне знаний об описанной продукции.

Предоставленные фирмой Murrplastik электронные данные и файлы, в частности файлы САПР, основываются на сегодняшнем уровне знаний об описанной продукции.

Этой информацией не может быть обоснована юридически обязательная гарантия определенных свойств или пригодности для определенной цели применения.

Все сведения о химических и физических свойствах нашей продукции, а также практические устные, письменные рекомендации и результаты экспериментов мы приводим добросовестно.

Они не освобождают покупателя от обязанности проведения собственных испытаний и экспериментов для определения конкретной пригодности продукции к предполагаемой цели применения.

Фирма Murrplastik не дает гарантии в отношении актуальности, правильности, полноты или качества предоставленной информации.

Фирма Murrplastik не несет ответственности за ущерб, возникающий из использования продукции.

Фирма Murrplastik оставляет за собой право на внесение технических изменений и улучшений в рамках непрерывного усовершенствования своих изделий и услуг.

В остальном, действуют наши общие условия продажи.