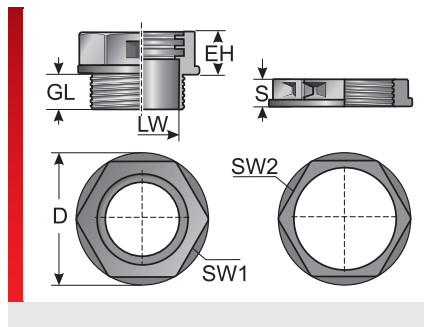


## Кабельный ввод тип KDL/M



Разъемный кабельный ввод KDL/M

### ИНФОРМАЦИЯ О ПРОДУКЦИИ

KDL/M — это разъемная панель с кабельными вводами, предназначенная для ввода предварительно укомплектованных проводов. В зависимости от выбранной втулки для кабельного ввода можно прокладывать до двух проводов. Разъемная контргайка входит в комплект поставки.

- Простой монтаж и прокладка предварительно укомплектованных проводов
- Встроенное разъемное уплотнение
- Простое снятие натяжения проводов при помощи кабельных стяжек

### СПЕЦИФИКАЦИЯ

	Полиамид 6
	-40 – 80 °C
	IP 54 (с соответствующими втулками и проводами):
	V0



Тип	№ для заказа	Цвет	Количество Вводы		Для Ø мм	Соединительная резьба	Кол./уп. шт.
			Маленький/большой				
KDL/M M32	87176010	Черный	1 / 0		3,00 – 16,00	M32 x 1,5	5
KDL/M M50	87176040	Черный	0 / 1		15,00 – 31,00	M50 x 1,5	5

### ТАБЛИЦА РАЗМЕРОВ

Тип	№ для заказа	EH мм	GL мм	D мм	S мм	SW 1 / 2 мм
KDL/M M32	87176010	20,00	15,00	40,00	10,00	36,00 / 36,00
KDL/M M50	87176040	20,00	20,00	62,00	12,00	55,00 / 55,00

### СВОЙСТВА МАТЕРИАЛОВ



### ТЕРМИЧЕСКИЕ СВОЙСТВА



### МЕХАНИЧЕСКИЕ ХАРАКТЕРИСТИКИ



## Кабельный ввод тип KDL/M

### ПОЖАРОСТОЙКОСТЬ



Класс горючести  
V0

### ТЕХНИЧЕСКАЯ ИНФОРМАЦИЯ



Не содержит веществ, препятствующих нанесению лаковых покрытий



Устойчивы к УФ-излучению

### СООТВЕТСТВИЕ



RoHS (директива ЕС 202/95/EG)

### ДОПУСКИ И РАЗРЕШЕНИЯ НА ЭКСПЛУАТАЦИЮ



Допуск GL



Сделано в Германии

Все сведения, содержащиеся в наших проспектах и каталогах, а также в Интернете, основываются на сегодняшнем уровне знаний об описанной продукции.

Предоставленные фирмой Murrplastik электронные данные и файлы, в частности файлы САПР, основываются на сегодняшнем уровне знаний об описанной продукции.

Этой информацией не может быть обоснована юридически обязательная гарантия определенных свойств или пригодности для определенной цели применения.

Все сведения о химических и физических свойствах нашей продукции, а также практические устные, письменные рекомендации и результаты экспериментов мы приводим добросовестно.

Они не освобождают покупателя от обязанности проведения собственных испытаний и экспериментов для определения конкретной пригодности продукции к предполагаемой цели применения.

Фирма Murrplastik не дает гарантии в отношении актуальности, правильности, полноты или качества предоставленной информации.

Фирма Murrplastik не несет ответственности за ущерб, возникающий из использования продукции.

Фирма Murrplastik оставляет за собой право на внесение технических изменений и улучшений в рамках непрерывного совершенствования своих изделий и услуг.

В остальном, действуют наши общие условия продажи.

© Murrplastik Systemtechnik GmbH • prodID\_57635~20171009~891587~kdh\_kdl\_m