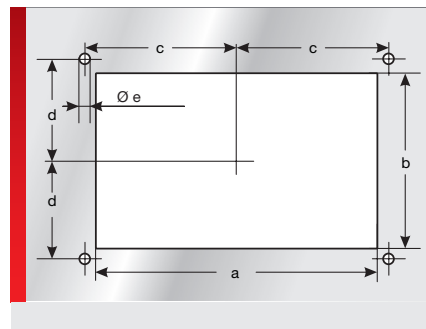
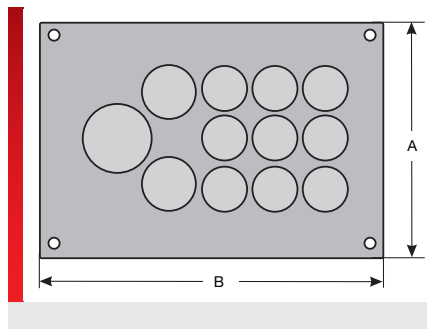
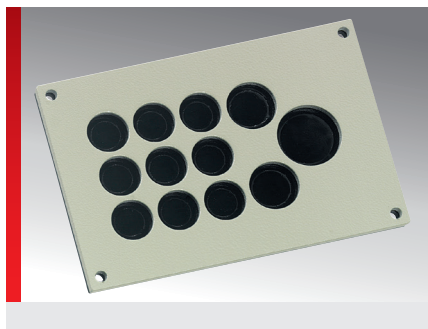


## Плита с кабельными вводами из металла тип KDP/EN



### ИНФОРМАЦИЯ О ПРОДУКЦИИ

Плиты с кабельными вводами KDP/EN из металла представляют собой систему ввода и крепления электрических проводов и шлангов для подачи сжатого воздуха, которые используются в производстве распределительных шкафов и промышленных установок, а также на железнодорожном транспорте. Везде, где

нужен быстрый монтаж без повреждения кабелей с высокой плотностью, применяются плиты с кабельными вводами. Особые преимущества системы KDP/EN из металла:

- Значительная экономия времени при монтаже

- Высокая плотность прокладки
- Степень защиты IP 65
- Допуск для железнодорожного транспорта (EN 45545-2:2016-2)
- Другие исполнения по запросу.

Тип	№ для заказа	Цвет	Количество Вводы	Вводы Количество/диаметр, мм	Кол./уп. шт.
cablequick ® KDP/EN 60/30,	87664201	RAL 7035	30	13x 1,00 – 3,50	1
				12x 3,00 – 5,00	
				2x 4,00 – 8,00	
				1x 6,00 – 10,00	
				2x 8,00 – 12,00	
cablequick ® KDP/EN 120/59,	87664202	RAL 7035	59	22x 1,00 – 3,50	1
				15x 3,50 – 6,50	
				14x 6,00 – 10,00	
				2x 8,00 – 12,00	
				6x 16,00 – 24,00	

### ТАБЛИЦА РАЗМЕРОВ

Тип	№ для заказа	A мм	B мм	a мм	b мм	c мм	d мм	e мм
cablequick ® KDP/EN 60/30,	87664201	148,00	60,00	110,00	46,00	65,00	16,00	5,50
cablequick ® KDP/EN 120/59,	87664202	288,00	120,00	240,00	80,00	137,00	36,00	5,50

Все сведения, содержащиеся в наших проспектах и каталогах, а также в Интернете, основываются на сегодняшнем уровне знаний об описанной продукции.

Предоставленные фирмой Murrplastik электронные данные и файлы, в частности файлы САПР, основываются на сегодняшнем уровне знаний об описанной продукции.

Этой информацией не может быть обоснована юридически обязательная гарантия определенных свойств или пригодности для определенной цели применения.

Все сведения о химических и физических свойствах нашей продукции, а также практические устные, письменные рекомендации и результаты экспериментов мы приводим добросовестно.

Они не освобождают покупателя от обязанности проведения собственных испытаний и экспериментов для определения конкретной пригодности продукции к предполагаемой цели применения.

Фирма Murrplastik не несет ответственности за ущерб, возникающий из использования продукции.

Фирма Murrplastik не несет ответственности за ущерб, возникающий из использования продукции.

Фирма Murrplastik оставляет за собой право на внесение технических изменений и улучшений в рамках непрерывного усовершенствования своих изделий и услуг.

В остальном, действуют наши общие условия продажи.

© Murrplastik Systemtechnik GmbH • proID\_59905~20170930~891587~kdh\_kdp\_metall\_en