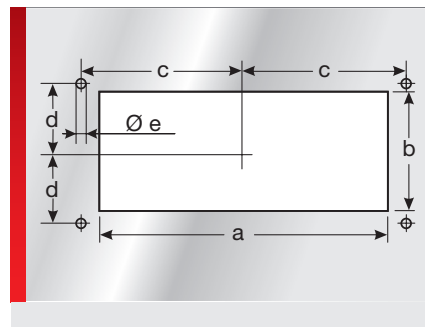
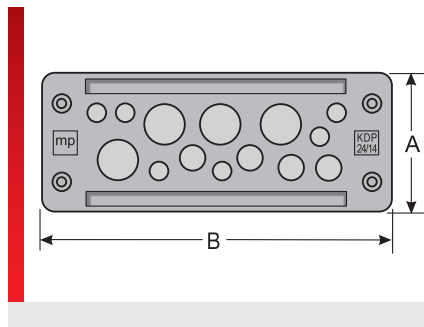
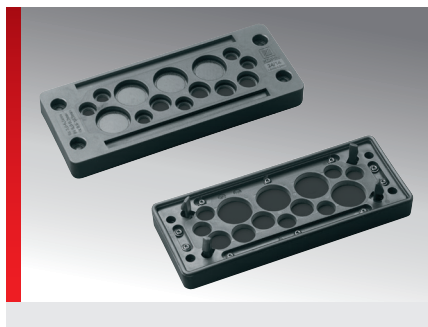


## Панель с кабельными вводами из пластмассы тип KDP/EN



### ИНФОРМАЦИЯ О ПРОДУКЦИИ

Плиты с кабельными вводами KDP/EN 24 изготавливаются из модифицированного полиамида 6 и представляют собой систему ввода и крепления электрических проводов и шлангов для подачи сжатого воздуха, которые используются в производстве распределительных шкафов и промышленных установок, а также в железнодорожном транспорте. Везде, где нужен быстрый монтаж без повреждения кабелей с высокой плотностью, применяются плиты с кабельными вводами. Особые преимущества системы KDP/EN

24:

- Значительная экономия времени при монтаже
- Высокая плотность прокладки
- Стандартный размер отверстий
- Возможность маркировки
- Степень защиты IP 65
- Допуск для железнодорожного транспорта (EN 45545-2:2016-2)

### СПЕЦИФИКАЦИЯ

- Корпус: Полиамид 6  
Прокладка: EPDM
- 30 – 70 °C
- IP 65
- V0

Тип	№ для заказа	Цвет	Количество Вводы	Вводы Количество/диаметр, мм	Кол./уп. шт.
KDP/EN 24/11	87301210	Черный	11	4x 3,00 – 6,50	1
				4x 5,00 – 9,20	
				3x 14,00 – 20,00	
KDP/EN 24/12	87301220	Черный	12	12x 8,00 – 12,00	1
KDP/EN 24/13	87301230	Черный	13	2x 3,00 – 5,50	1
				6x 4,10 – 8,10	
				4x 9,00 – 14,00	
				1x 14,00 – 20,00	
KDP/EN 24/14	87301240	Черный	14	6x 3,00 – 6,50	1
				4x 5,00 – 9,20	
				4x 9,60 – 15,90	
KDP/EN 24/17	87301250	Черный	17	17x 5,00 – 9,20	1
KDP/EN 24/17-1	87301251	Черный	17	11x 3,00 – 6,50	1
				1x 4,10 – 8,10	
				5x 8,00 – 12,50	
KDP/EN 24/22	87301260	Черный	22	16x 3,00 – 6,50	1
				4x 5,00 – 9,20	
				2x 8,00 – 12,50	
KDP/EN 24/23	87301270	Черный	23	23x 4,10 – 8,10	1
KDP/EN 24/29	87301280	Черный	29	29x 3,00 – 6,50	1
KDP/EN 24/80	87301290	Черный	80	78x 1,50 – 2,60	1
				2x 2,50 – 5,00	

Плита с кабельными вводами KDP для железнодорожного транспорта

## Панель с кабельными вводами из пластмассы тип KDP/EN

### ТАБЛИЦА РАЗМЕРОВ

Тип	№ для заказа	Монтажная высота мм	A мм	B мм	a мм	b мм	c мм	d мм	e мм
KDP/EN 24/11	87301210	15,00	59,00	147,00	112,00	36,00	65,00	16,00	5,50
KDP/EN 24/12	87301220	15,00	59,00	147,00	112,00	36,00	65,00	16,00	5,50
KDP/EN 24/13	87301230	15,00	59,00	147,00	112,00	36,00	65,00	16,00	5,50
KDP/EN 24/14	87301240	15,00	59,00	147,00	112,00	36,00	65,00	16,00	5,50
KDP/EN 24/17	87301250	15,00	59,00	147,00	112,00	36,00	65,00	16,00	5,50
KDP/EN 24/17-1	87301251	15,00	59,00	147,00	112,00	36,00	65,00	16,00	5,50
KDP/EN 24/22	87301260	15,00	59,00	147,00	112,00	36,00	65,00	16,00	5,50
KDP/EN 24/23	87301270	15,00	59,00	147,00	112,00	36,00	65,00	16,00	5,50
KDP/EN 24/29	87301280	15,00	59,00	147,00	112,00	36,00	65,00	16,00	5,50
KDP/EN 24/80	87301290	15,00	59,00	147,00	112,00	36,00	65,00	16,00	5,50

### СВОЙСТВА МАТЕРИАЛОВ



Корпус: Полиамид 6  
Прокладка: EPDM

### ТЕРМИЧЕСКИЕ СВОЙСТВА



Температура/диапазон температур  
-30 – 70 °C

### МЕХАНИЧЕСКИЕ ХАРАКТЕРИСТИКИ



Степень защиты  
IP 65

### ПОЖАРОСТОЙКОСТЬ



Класс горючести  
V0

Противопожарные свойства согласно DIN EN 45545-2: 2013 в редакции от 2016 г.

C.I.T. R22 / R23 HL3 =

Ds (max.) R22 / R23 HL3 =

LOI R22 / R23 HL3 =

## Панель с кабельными вводами из пластмассы тип KDP/EN

### ТЕХНИЧЕСКАЯ ИНФОРМАЦИЯ

 Не содержит веществ, препятствующих нанесению лаковых покрытий

 Устойчивы к УФ-излучению

### СООТВЕТСТВИЕ

 RoHS (директива ЕС 202/95/EG)

### ДОПУСКИ И РАЗРЕШЕНИЯ НА ЭКСПЛУАТАЦИЮ

 Допуск ЕС для железнодорожного транспорта

 Сделано в Германии

Все сведения, содержащиеся в наших проспектах и каталогах, а также в Интернете, основываются на сегодняшнем уровне знаний об описанной продукции.

Предоставленные фирмой Murrplastik электронные данные и файлы, в частности файлы САПР, основываются на сегодняшнем уровне знаний об описанной продукции.

Этой информацией не может быть обоснована юридически обязательная гарантия определенных свойств или пригодности для определенной цели применения.

Все сведения о химических и физических свойствах нашей продукции, а также практические устные, письменные рекомендации и результаты экспериментов мы приводим добросовестно.

Они не освобождают покупателя от обязанности проведения собственных испытаний и экспериментов для определения конкретной пригодности продукции к предполагаемой цели применения.

Фирма Murrplastik не дает гарантии в отношении актуальности, правильности, полноты или качества предоставленной информации.

Фирма Murrplastik не несет ответственности за ущерб, возникающий из использования продукции.

Фирма Murrplastik оставляет за собой право на внесение технических изменений и улучшений в рамках непрерывного усовершенствования своих изделий и услуг.

В остальном, действуют наши общие условия продажи.