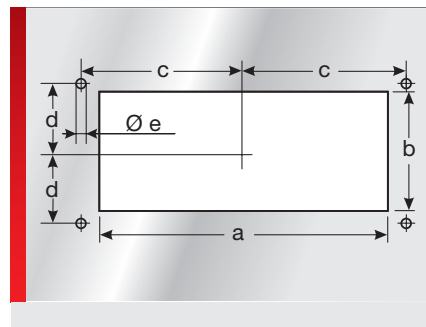
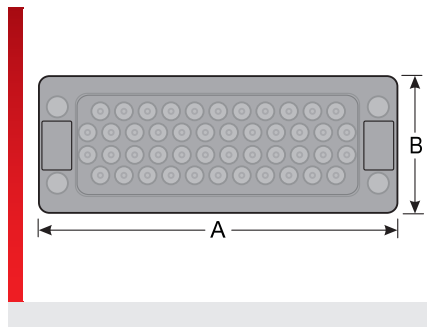
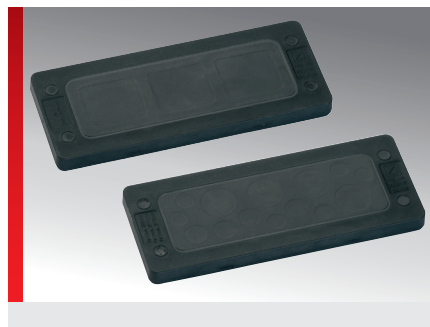


## Панель с кабельными вводами из пластмассы тип KDP/F 24



### ИНФОРМАЦИЯ О ПРОДУКЦИИ

Плита с кабельными вводами типа KDP/F 24 представляет собой систему ввода и крепления электрических проводов и шлангов для подачи сжатого воздуха, которые используются в производстве распределительных шкафов и промышленных установок, а также в машиностроении. Везде, где нужен быстрый монтаж без повреждения кабелей с высокой плотностью, применяются панели с кабельными вводами.

- Значительная экономия времени при монтаже
- Высокая плотность прокладки
- Большой диапазон диаметров проводов
- Возможность прокладки нескольких проводов через один ввод
- Плоская конструкция

### СПЕЦИФИКАЦИЯ

	Рама: Полипропилен (PP) Прокладка: TPE
	-30 – 70 °C
	IP 65
	HB

Тип	№ для заказа	Цвет	Количество Вводы	Вводы Количество/диаметр, мм	Кол./уп. шт.
KDP/F 24-14	87302010	Черный	14	6x Макс. 9,00	1
				4x Макс. 11,00	
				4x Макс. 18,00	
KDP/F 24-14	87302011	Черный	14	6x Макс. 9,00	100
				4x Макс. 11,00	
				4x Макс. 18,00	
KDP/F 24-22	87302020	Черный	22	16x Макс. 9,00	1
				4x Макс. 11,00	
				2x Макс. 15,00	
KDP/F 24-22	87302021	Черный	22	16x Макс. 9,00	100
				4x Макс. 11,00	
				2x Макс. 15,00	
KDP/F 24-28	87302040	Черный	28	28x Макс. 9,00	1
KDP/F 24-28	87302041	Черный	28	28x Макс. 9,00	100
KDP/F 24-46	87302050	Черный	46	46x Макс. 6,50	1
KDP/F 24-46	87302051	Черный	46	46x Макс. 6,50	100
KDP/F 24-multi	87302030	Черный	3	3x Макс. 27,00	1
KDP/F 24-multi	87302031	Черный	3	3x Макс. 27,00	100

### ТАБЛИЦА РАЗМЕРОВ

Тип	№ для заказа	Монтажная высота мм	A мм	B мм	a мм	b мм	c мм	d мм	e мм
KDP/F 24-14	87302010	10,00	148,00	60,00	112,00	36,00	65,00	16,00	5,50

Плита с кабельными вводами KDP из пластмассы, прямоугольная

## Панель с кабельными вводами из пластмассы тип KDP/F 24

Тип	№ для заказа	Монтажная высота мм	A мм	B мм	a мм	b мм	c мм	d мм	e мм
KDP/F 24-14	87302011	10,00	148,00	60,00	112,00	36,00	65,00	16,00	5,50
KDP/F 24-22	87302020	10,00	148,00	60,00	112,00	36,00	65,00	16,00	5,50
KDP/F 24-22	87302021	10,00	148,00	60,00	112,00	36,00	65,00	16,00	5,50
KDP/F 24-28	87302040	10,00	148,00	60,00	112,00	36,00	65,00	16,00	5,50
KDP/F 24-28	87302041	10,00	148,00	60,00	112,00	36,00	65,00	16,00	5,50
KDP/F 24-46	87302050	10,00	148,00	60,00	112,00	36,00	65,00	16,00	5,50
KDP/F 24-46	87302051	10,00	148,00	60,00	112,00	36,00	65,00	16,00	5,50
KDP/F 24-multi	87302030	10,00	148,00	60,00	112,00	36,00	65,00	16,00	5,50
KDP/F 24-multi	87302031	10,00	148,00	60,00	112,00	36,00	65,00	16,00	5,50

### СВОЙСТВА МАТЕРИАЛОВ



Рама: Полипропилен (PP)  
Прокладка: TPE

### ТЕРМИЧЕСКИЕ СВОЙСТВА



Температура/диапазон температур  
-30 – 70 °C

### МЕХАНИЧЕСКИЕ ХАРАКТЕРИСТИКИ



Степень защиты  
IP 65

### ПОЖАРОСТОЙКОСТЬ



Класс горючести  
HВ

### ТЕХНИЧЕСКАЯ ИНФОРМАЦИЯ



Не содержит веществ, препятствующих нанесению лаковых покрытий



Устойчивы к УФ-излучению

### СООТВЕТСТВИЕ



RoHS (директива EC 202/95/EG)



Сделано в Германии

## Панель с кабельными вводами из пластмассы тип KDP/F 24

Плита с кабельными вводами KDP из пластмассы, прямоугольная

Все сведения, содержащиеся в наших проспектах и каталогах, а также в Интернете, основываются на сегодняшнем уровне знаний об описанной продукции.

Предоставленные фирмой Murrplastik электронные данные и файлы, в частности файлы САПР, основываются на сегодняшнем уровне знаний об описанной продукции.

Этой информацией не может быть обоснована юридически обязательная гарантия определенных свойств или пригодности для определенной цели применения.

Все сведения о химических и физических свойствах нашей продукции, а также практические устные, письменные рекомендации и результаты экспериментов мы приводим добросовестно.

Они не освобождают покупателя от обязанности проведения собственных испытаний и экспериментов для определения конкретной пригодности продукции к предполагаемой цели применения.

Фирма Murrplastik не дает гарантии в отношении актуальности, правильности, полноты или качества предоставленной информации.

Фирма Murrplastik не несет ответственности за ущерб, возникающий из использования продукции.

Фирма Murrplastik оставляет за собой право на внесение технических изменений и улучшений в рамках непрерывного усовершенствования своих изделий и услуг.

В остальном, действуют наши общие условия продажи.