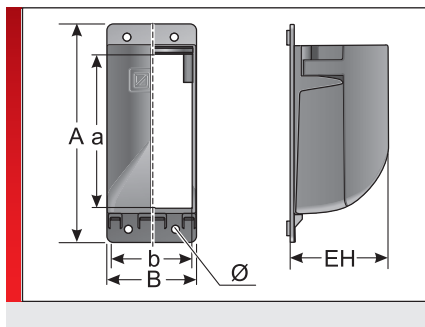


Соединительный элемент для шланга KDP/H



Принадлежности

ИНФОРМАЦИЯ О ПРОДУКЦИИ

Соединительный элемент для шланга KDP/H позволяет соединять защитные шланги для кабелей Murrflex M50/P48 со стандартной гофрировкой с плитами с кабельными вводами типов KDP/N 24, KDP/X 24 и KDP/E 24. Соединительный элемент для шланга состоит из нижней части, которая прикручивается к плите с кабельными вводами, и верхней части, которая после ввода кабелей и проводов без помощи инструментов защелкивается

в нижней части.

- Защита проводов
- Защита от грязи и струй воды
- Простой монтаж и демонтаж
- Компактная конструкция
- Для всех шлангов Murrflex размера M50/P48 со стандартной гофрировкой

СПЕЦИФИКАЦИЯ

	Полиамид 6
	-40 – 110 °C
	V0
	RoHS
	Made in Germany

Тип	№ для заказа	Цвет	A мм	B мм	a мм	b мм	Ø мм	EH мм	Кол./уп. шт.
KDP/H 48	87301098	Черный	148,00	60,00	53,00	106,00	5,50	65,00	1

подходит для

СВОЙСТВА МАТЕРИАЛОВ

Полиамид 6

Температура/диапазон температур
-40 – 110 °C

ПОЖАРОСТОЙКОСТЬ

Класс горючести
V0

СООТВЕТСТВИЕ

RoHS (директива EC 202/95/EG)

ОБЩИЕ СВЕДЕНИЯ

Сделано в Германии

Соединительный элемент для шланга KDP/H

Все сведения, содержащиеся в наших проспектах и каталогах, а также в Интернете, основываются на сегодняшнем уровне знаний об описанной продукции.

Предоставленные фирмой Murrplastik электронные данные и файлы, в частности файлы САПР, основываются на сегодняшнем уровне знаний об описанной продукции.

Этой информацией не может быть обоснована юридически обязательная гарантия определенных свойств или пригодности для определенной цели применения.

Все сведения о химических и физических свойствах нашей продукции, а также практические устные, письменные рекомендации и результаты экспериментов мы приводим добросовестно.

Они не освобождают покупателя от обязанности проведения собственных испытаний и экспериментов для определения конкретной пригодности продукции к предполагаемой цели применения.

Фирма Murrplastik не дает гарантии в отношении актуальности, правильности, полноты или качества предоставленной информации.

Фирма Murrplastik не несет ответственности за ущерб, возникающий из использования продукции.

Фирма Murrplastik оставляет за собой право на внесение технических изменений и улучшений в рамках непрерывного усовершенствования своих изделий и услуг.

В остальном, действуют наши общие условия продажи.

© Murrplastik Systemtechnik GmbH • prodID_58278~20170325~891587~kdh_kdp_h