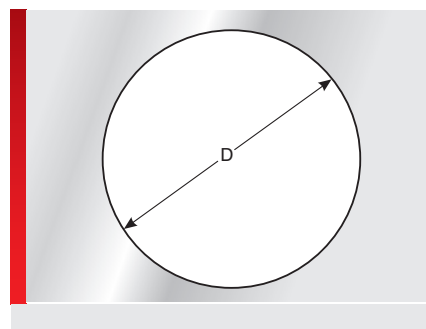
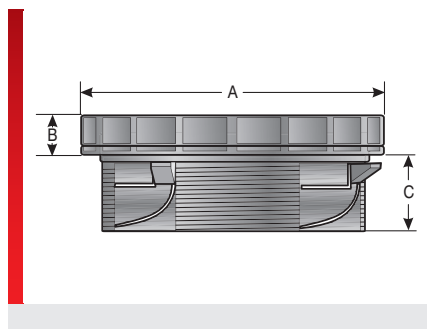


Kabeldurchführungsplatte Rund Typ KDPR/F



ИНФОРМАЦИЯ О ПРОДУКЦИИ

Плита с кабельными вводами типа KDPR/F из модифицированного полипропилена представляет собой круглую систему ввода и крепления электрических проводов и шлангов для подачи сжатого воздуха, которые используются в производстве распределительных шкафов и промышленных установок, а также в машиностроении. Везде, где нужен быстрый монтаж без повреждения кабелей с высокой плотностью, применяются панели с кабельными вводами.

Особые преимущества системы KDPR/F:

- Значительная экономия времени при монтаже
- Высокая плотность прокладки
- Стандартный размер отверстий
- Большой диапазон диаметров проводов
- Возможность прокладки нескольких проводов через один ввод
- Плоская конструкция

СПЕЦИФИКАЦИЯ

	Рама: Полипропилен (PP) Прокладка: TPE
	-30 – 70 °C
	IP 65
	HB
	ISO 4892-2
	RoHS
	Made in Germany

Тип	Номер для заказа	Цвет	Вводы Количество/диаметр, мм	Метрическая резьба	Кол. шт.
KDPR/F 40/8	87302072	Черный	8x Макс. 8,50	M40 x 1,5	5
KDPR/F 40/multi	87302070	Черный	2x Макс. 14,00	M40 x 1,5	5

ТАБЛИЦА РАЗМЕРОВ

Тип	Номер для заказа	Монтажная высота мм	b мм	d мм
KDPR/F 40/8	87302072	6,50	6,50	40,50
KDPR/F 40/multi	87302070	6,50	6,50	40,50

СВОЙСТВА МАТЕРИАЛОВ

Рама: Полипропилен (PP)
Прокладка: TPE

Температура/диапазон температур
-30 – 70 °C

МЕХАНИЧЕСКИЕ ХАРАКТЕРИСТИКИ

Степень защиты
IP 65

Kabeldurchführungsplatte Rund Typ KDPR/F

ПОЖАРОСТОЙКОСТЬ



Класс горючести
HB

ТЕХНИЧЕСКАЯ ИНФОРМАЦИЯ



в соответствии с ISO 4892-2

СООТВЕТСТВИЕ



RoHS (EG Richtlinie 2011/65/EU)



Сделано в Германии

Плита с кабельными вводами KDP из пластмассы, круглая

Все сведения, содержащиеся в наших проспектах и каталогах, а также в интернете, основываются на сегодняшнем уровне знаний об описанной продукции.

Предоставленные фирмой Murrplastik электронные данные и файлы, в частности файлы САПР, основываются на сегодняшнем уровне знаний об описанной продукции.

Этой информацией не может быть обоснована юридически обязательная гарантия определенных свойств или пригодности для определенной цели применения.

Все сведения о химических и физических свойствах нашей продукции, а также практические устные, письменные рекомендации и результаты экспериментов мы приводим добросовестно.

Они не освобождают покупателя от обязанности проведения собственных испытаний и экспериментов для определения конкретной пригодности продукции к предполагаемой цели применения.

Фирма Murrplastik не дает гарантий в отношении актуальности, правильности, полноты или качества предоставленной информации.

Фирма Murrplastik не несет ответственности за ущерб, возникающий из использования продукции.

Фирма Murrplastik оставляет за собой право на внесение технических изменений и улучшений в рамках непрерывного усовершенствования своих изделий и услуг.

В остальном действуют наши общие условия продажи.

© Murrplastik Systemtechnik GmbH • proID_57844~20200819~891587~kdh_kdpr_f