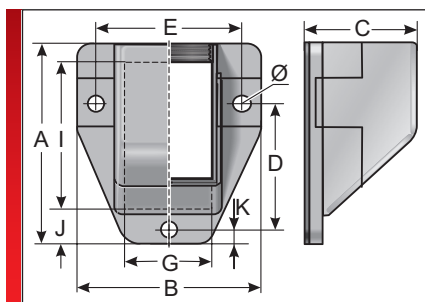
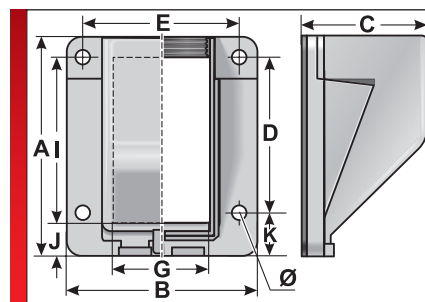


Тип KFW/D



Размером до M25/P21



Размером от M32/P29

ИНФОРМАЦИЯ О ПРОДУКЦИИ

Фланцевые углы KFW изготавливаются из специально модифицированного полиамида 6. Этот материал является самозатухающим и не содержит галогенов, фосфора и кадмия.

С помощью фланцевых углов KFW/D и KFW/X можно прокладывать защитные шланги для проводов типов EW со стандартной гофрировкой и EWX с высокой гофрировкой.

Фланцевые углы KFW имеют следующие преимущества:

- Очень простой и быстрый монтаж линий благодаря двум раздельным

системам

- Простой дополнительный монтаж линий благодаря съемной верхней части
- Плоская прокладка входит в комплект поставки
- Дополнительные резьбовые соединения не требуются

Спецификация:

- Утверждение типового образца Германского Ллойда
- EN 45545-2:2013 3x HL3

СПЕЦИФИКАЦИЯ

- Резьбовое соединение: Модифицированный полиамид PA 6
- Фасонное уплотнение: Неопрен (CR)
- IP 54
- 40 – 110 °C Кратковременно 140 °C
- V0 Затухающий самостоятельно



Тип	№ для заказа	Цвет	подходит для Murrflex	A мм	B мм	C мм	D мм	E мм	G мм	I мм	J мм	K мм	Ø мм	Кол./уп. шт.
Для защитных шлангов для проводов со стандартной гофрировкой, тип EW-xx и EWT-xx														
KFW/D-11	83561850	Черный	M16/P11	49,00	47,00	35,00	29,00	37,00	22,50	27,00	11,00	4,50	4,30	10
KFW/D-16	83561852	Черный	M20/P16 (S)	49,00	47,00	35,00	29,00	37,00	22,50	27,00	11,00	4,50	4,30	10
KFW/D-21	83561854	Черный	M25/P21 (S)	69,00	65,00	44,00	41,50	51,50	30,00	42,50	15,00	6,00	6,00	10
KFW/D-29	83561856	Черный	M32/P29 (S)	90,00	78,00	55,00	64,50	64,50	40,00	68,00	9,00	16,00	6,50	10
KFW/D-36	83561858	Черный	M40/P36 (S)	99,00	94,00	66,00	79,50	79,50	48,50	74,50	9,50	10,00	6,50	10
KFW/D-48	83561860	Черный	M50/P48 (S)	116,00	101,00	76,00	87,50	87,50	68,50	89,50	9,50	16,00	6,50	10
Серый вариант														
KFW/D-11	83561810	Серый	M16/P11	49,00	47,00	35,00	29,00	37,00	22,50	27,00	11,00	4,50	4,30	10
KFW/D-16	83561812	Серый	M20/P16 (S)	49,00	47,00	35,00	29,00	37,00	22,50	27,00	11,00	4,50	4,30	10
KFW/D-21	83561814	Серый	M25/P21 (S)	69,00	65,00	44,00	41,50	51,50	30,00	42,50	15,00	6,00	6,00	10
KFW/D-29	83561816	Серый	M32/P29 (S)	90,00	78,00	55,00	64,50	64,50	40,00	68,00	9,00	16,00	6,50	10
KFW/D-36	83561818	Серый	M40/P36 (S)	99,00	94,00	66,00	79,50	79,50	48,50	74,50	9,50	10,00	6,50	10
KFW/D-48	83561820	Серый	M50/P48 (S)	116,00	101,00	76,00	87,50	87,50	68,50	89,50	9,50	16,00	6,50	10

СВОЙСТВА МАТЕРИАЛОВ

Резьбовое соединение: Модифицированный полиамид PA 6
 Фасонное уплотнение: Неопрен (CR)

МЕХАНИЧЕСКИЕ ХАРАКТЕРИСТИКИ

Степень защиты
IP 54

Соединительный элемент для шланга, фланцевые углы



Тип KFW/D

ТЕРМИЧЕСКИЕ СВОЙСТВА



Температура/диапазон температур
-40 – 110 °C Кратковременно 140 °C

ПОЖАРОСТОЙКОСТЬ



Класс горючести
V0 Затухающий самостоятельно

Противопожарные свойства согласно EN 45545-2: 2013

C.I.T. R22 / R23 HL3 = 0,43

LOI R22 / R23 HL3 = 33,8 %

Ds (max.) R22 / R23 HL3 = 63

ДОПУСКИ И РАЗРЕШЕНИЯ НА ЭКСПЛУАТАЦИЮ



Допуск ЕС для железнодорожного транспорта



Допуск GL

ТЕХНИЧЕСКАЯ ИНФОРМАЦИЯ



Без содержания галогенов

СООТВЕТСТВИЕ



RoHS (директива ЕС 202/95/EG)

ОБЩИЕ СВЕДЕНИЯ



Сделано в Германии

Все сведения, содержащиеся в наших проспектах и каталогах, а также в Интернете, основываются на сегодняшнем уровне знаний об описанной продукции.

Представленные фирмой Murrplastik электронные данные и файлы, в частности файлы САПР, основываются на сегодняшнем уровне знаний об описанной продукции.

Этой информацией не может быть обоснована юридически обязательная гарантия определенных свойств или пригодности для определенной цели применения.

Все сведения о химических и физических свойствах нашей продукции, а также практические устные, письменные рекомендации и результаты экспериментов мы приводим добросовестно.

Они не освобождают покупателя от обязанности проведения собственных испытаний и экспериментов для определения конкретной пригодности продукции к предполагаемой цели применения.

Фирма Murrplastik не несет ответственности за ущерб, возникающий из использования продукции.

Фирма Murrplastik не несет ответственности за ущерб, возникающий из использования продукции.

Фирма Murrplastik оставляет за собой право на внесение технических изменений и улучшений в рамках непрерывного усовершенствования своих изделий и услуг.

В остальном, действуют наши общие условия продажи.

© Murrplastik Systemtechnik GmbH • prod_65591~20170201~891583~suv_kfwd