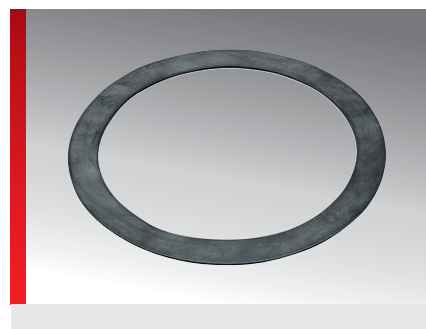
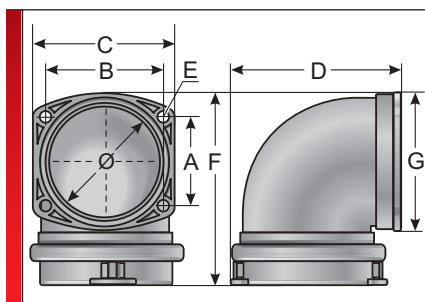


Тип KFW-Jumbo (фланцевый фитинг, изогнутый на 90°)



Соединительный элемент для шланга m-jumbo

ИНФОРМАЦИЯ О ПРОДУКЦИИ

Фланцевые фитинги KFW-Jumbo изготавливаются из специально модифицированного полиамида. Этот материал не содержит галогенов, фосфора и кадмия. Фланцевые фитинги KFW-Jumbo имеют нижеследующие преимущества.

- Легкий монтаж с помощью разъемного кольца
- Герметичность без уплотнения DS IP 52
- Герметичность с уплотнением DS IP 65 (уплотнение DS следует заказывать отдельно)
- Стабильная форма соединительного кольца обеспечивает высокую проч-

ность на разрыв

- Защита от самопроизвольного открытия соединительного кольца с помощью предохранительных зажимов
- В комплект поставки входит уплотнительное кольцо для фланца.

Спецификация:

- Утверждение типового образца Германского Ллойда

СПЕЦИФИКАЦИЯ

- Материал, включенный в перечень UL Модифицированный полиамид PA 6
- IP 52
IP 65 C прокладкой DS
- 40 – 110 °C Кратковременно 140 °C
- V0 Затухающий самостоятельно



Тип	№ для заказа	Цвет	A мм	B мм	C мм	D мм	E мм	F мм	G мм	Ø мм	Кол./уп. шт.
KFW-56	83681220	Черный	60,00	66,00	85,00	119,00	6,50	99,00	95,00	60,00	1
KFW-70	83681213	Черный	60,00	80,00	96,00	110,00	7,00	137,00	94,00	77,00	1
KFW-95	83681214	Черный	74,00	108,00	127,00	144,00	7,00	167,00	128,00	111,00	1
KFW 56	83681208	Серый	60,00	66,00	85,00	119,00	6,50	99,00	95,00	60,00	1
KFW-70	83681210	Серый	60,00	80,00	96,00	110,00	7,00	137,00	94,00	77,00	1
KFW-95	83681212	Серый	74,00	108,00	127,00	144,00	7,00	167,00	128,00	111,00	1

СВОЙСТВА МАТЕРИАЛОВ

- Материал, включенный в перечень UL Модифицированный полиамид PA 6

МЕХАНИЧЕСКИЕ ХАРАКТЕРИСТИКИ

- Степень защиты**
IP 52
IP 65 C прокладкой DS

ТЕРМИЧЕСКИЕ СВОЙСТВА

- Температура/диапазон температур**
-40 – 110 °C Кратковременно 140 °C

Тип KFW-Jumbo (фланцевый фитинг, изогнутый на 90°)

ПОЖАРОСТОЙКОСТЬ



Класс горючести

V0 Затухающий самостоятельно

ДОПУСКИ И РАЗРЕШЕНИЯ НА ЭКСПЛУАТАЦИЮ



Допуск GL

ТЕХНИЧЕСКАЯ ИНФОРМАЦИЯ



Без содержания галогенов

СООТВЕТСТВИЕ



RoHS (директива ЕС 202/95/EG)

ОБЩИЕ СВЕДЕНИЯ



Сделано в Германии

Все сведения, содержащиеся в наших проспектах и каталогах, а также в Интернете, основываются на сегодняшнем уровне знаний об описанной продукции.

Предоставленные фирмой Murrplastik электронные данные и файлы, в частности файлы САПР, основываются на сегодняшнем уровне знаний об описанной продукции.

Этой информацией не может быть обоснована юридически обязательная гарантия определенных свойств или пригодности для определенной цели применения.

Все сведения о химических и физических свойствах нашей продукции, а также практические устные, письменные рекомендации и результаты экспериментов мы приводим добросовестно.

Они не освобождают покупателя от обязанности проведения собственных испытаний и экспериментов для определения конкретной пригодности продукции к предполагаемой цели применения.

Фирма Murrplastik не дает гарантии в отношении актуальности, правильности, полноты или качества предоставленной информации.

Фирма Murrplastik не несет ответственности за ущерб, возникающий из использования продукции.

Фирма Murrplastik оставляет за собой право на внесение технических изменений и улучшений в рамках непрерывного совершенствования своих изделий и услуг.

В остальном, действуют наши общие условия продажи.

© Murrplastik Systemtechnik GmbH • proID_65620~20170428~891583~suv_kfw_jumbo