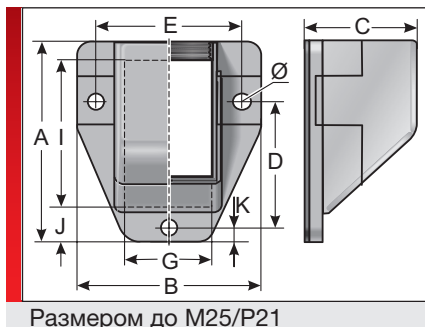
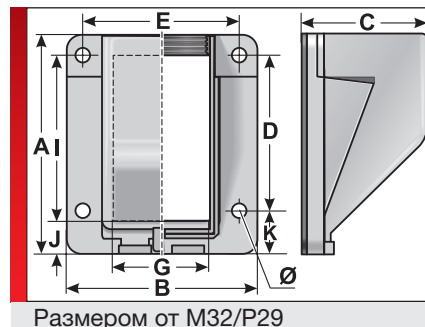


Тип KFW/X



Размером до M25/P21



Размером от M32/P29

ИНФОРМАЦИЯ О ПРОДУКЦИИ

Фланцевые углы KFW изготавливаются из специально модифицированного полиамида 6. Этот материал является самозатухающим и не содержит галогенов, фосфора и кадмия.

С помощью фланцевых углов KFW/D и KFW/X можно прокладывать защитные шланги для проводов типов EW со стандартной гофрировкой и EWX с высокой гофрировкой.

Фланцевые углы KFW имеют следующие преимущества:

- Очень простой и быстрый монтаж линий благодаря двум отдельным

системам

- Простой монтаж дополнительных линий благодаря съемной верхней части
- Плоская прокладка входит в комплект поставки
- Дополнительные резьбовые соединения не требуются

Спецификация:

- Утверждение типового образца Германского Ллойда
- EN 45545-2:2013 3x HL3

СПЕЦИФИКАЦИЯ

	Резьбовое соединение: Модифицированный полиамид PA 6
	Фасонное уплотнение: Неопрен (CR)
	IP 54
	-40 – 110 °C Кратковременно 140 °C
	V0 Затухающий самостоятельно

Тип	№ для заказа	Цвет	подходит для Murrflex	A мм	B мм	C мм	D мм	E мм	G мм	I мм	J мм	K мм	Ø мм	Кол./уп. шт.
Для защитных шлангов для проводов с высокой гофрировкой, тип EWX-xx														
KFW/X M25/P21	83562654	Черный	M25/P21	69,00	65,00	44,00	41,50	51,50	30,00	42,50	15,00	6,00	6,00	10
KFW/X M32/P29	83562656	Черный	M32/P29	90,00	78,00	55,00	64,50	64,50	40,00	68,00	9,00	16,00	6,50	10
KFW/X M40/P36	83562658	Черный	M40/P36	99,00	94,00	66,00	79,50	79,50	48,50	74,50	9,50	10,00	6,50	10
KFW/X M50/P48	83562660	Черный	M50/P48	116,00	101,00	76,00	87,50	87,50	68,50	89,50	9,50	16,00	6,50	10
KFW/X M25/P21	83562614	Серый	M25/P21	69,00	65,00	44,00	41,50	51,50	30,00	42,50	15,00	6,00	6,00	10
KFW/X M32/P29	83562616	Серый	M32/P29	90,00	78,00	55,00	64,50	64,50	40,00	68,00	9,00	16,00	6,50	10
KFW/X M40/P36	83562618	Серый	M40/P36	99,00	94,00	66,00	79,50	79,50	48,50	74,50	9,50	10,00	6,50	10
KFW/X M50/P48	83562620	Серый	M50/P48	116,00	101,00	76,00	87,50	87,50	68,50	89,50	9,50	16,00	6,50	10

СВОЙСТВА МАТЕРИАЛОВ

- Резьбовое соединение: Модифицированный полиамид PA 6
- Фасонное уплотнение: Неопрен (CR)

МЕХАНИЧЕСКИЕ ХАРАКТЕРИСТИКИ

- Степень защиты**
IP 54

ТЕРМИЧЕСКИЕ СВОЙСТВА

- Температура/диапазон температур**
-40 – 110 °C Кратковременно 140 °C

Соединительный элемент для шланга, фланцевые углы



Тип KFW/X

ПОЖАРОСТОЙКОСТЬ



Класс горючести

V0 Затухающий самостоятельно

Противопожарные свойства согласно EN 45545-2: 2009

C.I.T. R22 / R23 HL3 = 0,43

LOI R22 / R23 HL3 = 33,8 %

Ds (макс.) R23 HL3 63

ДОПУСКИ И РАЗРЕШЕНИЯ НА ЭКСПЛУАТАЦИЮ



Допуск ЕС для железнодорожного транспорта



Допуск GL

ТЕХНИЧЕСКАЯ ИНФОРМАЦИЯ



Без содержания галогенов

СООТВЕТСТВИЕ



RoHS (директива ЕС 202/95/EG)

ОБЩИЕ СВЕДЕНИЯ



Сделано в Германии

Все сведения, содержащиеся в наших проспектах и каталогах, а также в Интернете, основываются на сегодняшнем уровне знаний об описанной продукции.

Предоставленные фирмой Murrplastik электронные данные и файлы, в частности файлы САПР, основываются на сегодняшнем уровне знаний об описанной продукции.

Этой информацией не может быть обоснована юридически обязательная гарантия определенных свойств или пригодности для определенной цели применения.

Все сведения о химических и физических свойствах нашей продукции, а также практические устные, письменные рекомендации и результаты экспериментов мы приводим добросовестно.

Они не освобождают покупателя от обязанности проведения собственных испытаний и экспериментов для определения конкретной пригодности продукции к предполагаемой цели применения.

Фирма Murrplastik не дает гарантии в отношении актуальности, правильности, полноты или качества предоставленной информации.

Фирма Murrplastik не несет ответственности за ущерб, возникающий из использования продукции.

Фирма Murrplastik оставляет за собой право на внесение технических изменений и улучшений в рамках непрерывного усовершенствования своих изделий и услуг.

В остальном, действуют наши общие условия продажи.

© Murrplastik Systemtechnik GmbH • proID_65604~20160911~891583~suv_kfwx