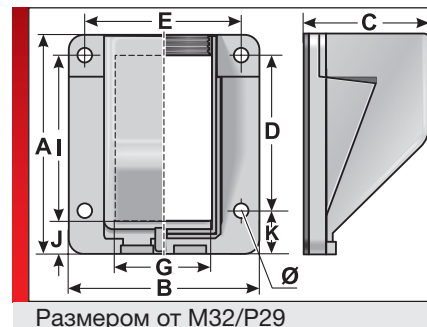
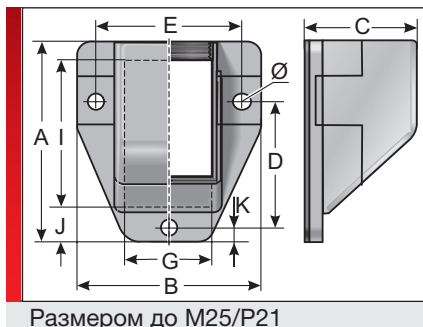
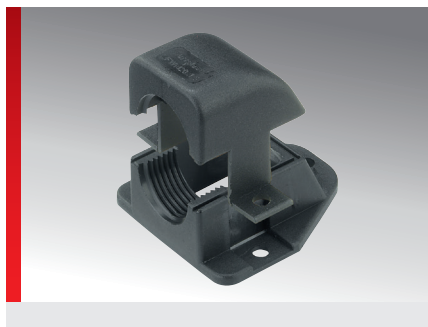


Тип KFW



ИНФОРМАЦИЯ О ПРОДУКЦИИ

Фланцевые углы KFW изготавливаются из специально модифицированного полиамида 6. Этот материал является самозатухающим и не содержит галогенов, фосфора и кадмия. Фланцевые углы изготавливаются с метрической резьбой или резьбой типа Pg. Фланцевые углы KFW с резьбой используются как с кабельными, так и со шланговыми резьбовыми соединениями. Фланцевые углы KFW имеют следующие преимущества:

- Очень простой и быстрый монтаж

линий благодаря двум отдельным системам

- Простой монтаж дополнительных линий благодаря съемной верхней части
- Плоская прокладка входит в комплект поставки

Спецификация:

- Утверждение типового образца Германского Ллойда
- EN 45545-2:2013 3x HL3

СПЕЦИФИКАЦИЯ

- Резьбовое соединение: Модифицированный полиамид PA 6
- Фасонное уплотнение: Неопрен (CR)
- IP 65
- 40 – 110 °C Кратковременно 140 °C
- V0 Затухающий самостоятельно

Тип	№ для заказа	Цвет	Внутренняя резьба	A мм	B мм	C мм	D мм	E мм	G мм	I мм	J мм	K мм	Ø мм	Кол./уп. шт.
Метрическая резьба														
KFW-M16x1,5	83562450	Черный	M16 x 1,5	49,00	47,00	35,00	29,00	37,00	22,50	27,00	11,00	4,50	4,30	10
KFW-M20x1,5	83562452	Черный	M20 x 1,5	49,00	47,00	35,00	29,00	37,00	22,50	27,00	11,00	4,50	4,30	10
KFW-M25x1,5	83562454	Черный	M25 x 1,5	69,00	65,00	44,00	41,50	51,50	30,00	42,50	15,00	6,00	6,00	10
KFW-M32x1,5	83562456	Черный	M32 x 1,5	90,00	78,00	55,00	64,50	64,50	40,00	68,00	9,00	16,00	6,50	10
KFW-M40x1,5	83562458	Черный	M40 x 1,5	99,00	94,00	66,00	79,50	79,50	48,50	74,50	9,50	10,00	6,50	10
KFW-M50x1,5	83562460	Черный	M50 x 1,5	116,00	101,00	76,00	87,50	87,50	68,50	89,50	9,50	16,00	6,50	10
Резьба типа Pg														
KFW-11	83561650	Черный	Pg 11	49,00	47,00	35,00	29,00	37,00	22,50	27,00	11,00	4,50	4,30	10
KFW-16	83561652	Черный	Pg 16	49,00	47,00	35,00	29,00	37,00	22,50	27,00	11,00	4,50	4,30	10
KFW-21	83561654	Черный	Pg 21	69,00	65,00	44,00	41,50	51,50	30,00	42,50	15,00	6,00	6,00	10
KFW-29	83561656	Черный	Pg 29	90,00	78,00	55,00	64,50	64,50	40,00	68,00	9,00	16,00	6,50	10
KFW-36	83561658	Черный	Pg 36	99,00	94,00	66,00	79,50	79,50	48,50	74,50	9,50	10,00	6,50	10
KFW-48	83561660	Черный	Pg 48	116,00	101,00	76,00	87,50	87,50	68,50	89,50	9,50	16,00	6,50	10

Соединительный элемент для шланга, фланцевые углы


Соединительный элемент для шланга, фланцевые углы




Тип KFW

Тип	№ для заказа	Цвет	Внутренняя резьба	A мм	B мм	C мм	D мм	E мм	G мм	I мм	J мм	K мм	Ø мм	Кол./уп. шт.
KFW-11	83561610	Серый	Pg 11	49,00	47,00	35,00	29,00	37,00	22,50	27,00	11,00	4,50	4,30	10
KFW-16	83561612	Серый	Pg 16	49,00	47,00	35,00	29,00	37,00	22,50	27,00	11,00	4,50	4,30	10
KFW-21	83561614	Серый	Pg 21	69,00	65,00	44,00	41,50	51,50	30,00	42,50	15,00	6,00	6,00	10
KFW-29	83561616	Серый	Pg 29	90,00	78,00	55,00	64,50	64,50	40,00	68,00	9,00	16,00	6,50	10
KFW-36	83561618	Серый	Pg 36	99,00	94,00	66,00	79,50	79,50	48,50	74,50	9,50	10,00	6,50	10
KFW-48	83561620	Серый	Pg 48	116,00	101,00	76,00	87,50	87,50	68,50	89,50	9,50	16,00	6,50	10

СВОЙСТВА МАТЕРИАЛОВ

 Резьбовое соединение: Модифицированный полиамид PA 6
Фасонное уплотнение: Неопрен (CR)

МЕХАНИЧЕСКИЕ ХАРАКТЕРИСТИКИ

 Степень защиты
IP 65

ТЕРМИЧЕСКИЕ СВОЙСТВА

 Температура/диапазон температур
-40 – 110 °C Кратковременно 140 °C

ПОЖАРОСТОЙКОСТЬ

 Класс горючести
V0 Затухающий самостоятельно

Противопожарные свойства согласно EN 45545-2: 2013

C.I.T. R22 / R23 HL3 = 0,43

LOI R22 / R23 HL3 = 33,8 %

Ds (max.) R22 / R23 HL3 = 63

ДОПУСКИ И РАЗРЕШЕНИЯ НА ЭКСПЛУАТАЦИЮ

 Допуск ЕС для железнодорожного транспорта

 Допуск GL

ТЕХНИЧЕСКАЯ ИНФОРМАЦИЯ

 Без содержания галогенов

СООТВЕТСТВИЕ

 RoHS (директива ЕС 202/95/EG)

ОБЩИЕ СВЕДЕНИЯ

 Сделано в Германии

Тип KFW

Все сведения, содержащиеся в наших проспектах и каталогах, а также в Интернете, основываются на сегодняшнем уровне знаний об описанной продукции.

Предоставленные фирмой Murrplastik электронные данные и файлы, в частности файлы САПР, основываются на сегодняшнем уровне знаний об описанной продукции.

Этой информацией не может быть обоснована юридически обязательная гарантия определенных свойств или пригодности для определенной цели применения.

Все сведения о химических и физических свойствах нашей продукции, а также практические устные, письменные рекомендации и результаты экспериментов мы приводим добросовестно.

Они не освобождают покупателя от обязанности проведения собственных испытаний и экспериментов для определения конкретной пригодности продукции к предполагаемой цели применения.

Фирма Murrplastik не дает гарантии в отношении актуальности, правильности, полноты или качества предоставленной информации.

Фирма Murrplastik не несет ответственности за ущерб, возникающий из использования продукции.

Фирма Murrplastik оставляет за собой право на внесение технических изменений и улучшений в рамках непрерывного усовершенствования своих изделий и услуг.

В остальном, действуют наши общие условия продажи.

© Murrplastik Systemtechnik GmbH • proID_65566~20161213~891583~suv_kfw