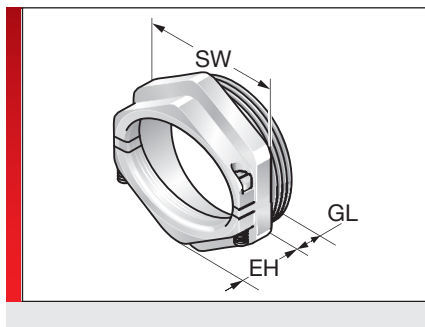


Тип KKV



ИНФОРМАЦИЯ О ПРОДУКЦИИ

Зажимные резьбовые кабельные соединения KKV изготавливаются из никелированной латуни и служат для простой и быстрой разгрузки натяжения кабелей, которые необходимо проложить, например в распределительный шкаф.

преимущества:

- широкий диапазон зажима;
- встроенное центральное приспособление для снятия натяжения;
- простой и быстрый монтаж с помощью отвертки.

СПЕЦИФИКАЦИЯ



Никелированная латунь



-40 – 110 °C

Эти зажимные резьбовые кабельные соединения имеют следующие

Тип	№ для заказа	Соединительная резьба	Диапазон зажима (LW) мм	EH мм	GL мм	SW 1 / 2 мм	Кол./уп. шт.
KKV PG 07 5,0-8,0	84221200	Pg 07	5,00 – 8,00	9,50	5,50	16,00	100
KKV PG 09 7,0-10,0	84221202	Pg 09	7,00 – 10,00	10,00	6,00	19,00	100
KKV PG 11 8,0-12,0	84221204	Pg 11	8,00 – 12,00	11,50	6,00	22,00	50
KKV PG 13 10,0-14,0	84221206	Pg 13	10,00 – 14,00	10,50	7,50	24,00	50
KKV PG 16 11,0-17,0	84221208	Pg 16	11,00 – 17,00	11,50	7,50	27,00	50
KKV PG 21 12,0-22,0	84221210	Pg 21	12,00 – 22,00	13,00	8,00	34,00	25
KKV PG 29 19,0-30,0	84221212	Pg 29	19,00 – 30,00	14,00	8,00	42,00	20
KKV PG 36 25,0-37,0	84221214	Pg 36	25,00 – 37,00	16,00	9,50	52,00	10
KKV PG 42 31,0-43,0	84221216	Pg 42	31,00 – 43,00	16,30	10,00	59,00	10
KKV PG 48 35,0-48,0	84221218	Pg 48	35,00 – 48,00	16,30	11,00	64,00	10



Никелированная латунь



-40 – 110 °C

Все сведения, содержащиеся в наших проспектах и каталогах, а также в Интернете, основываются на сегодняшнем уровне знаний об описанной продукции.

Предоставленные фирмой Murrplastik электронные данные и файлы, в частности файлы САПР, основываются на сегодняшнем уровне знаний об описанной продукции.

Этой информацией не может быть обоснована юридически обязательная гарантия определенных свойств или пригодности для определенной цели применения.

Все сведения о химических и физических свойствах нашей продукции, а также практические устные, письменные рекомендации и результаты экспериментов мы приводим добросовестно.

Они не освобождают покупателя от обязанности проведения собственных испытаний и экспериментов для определения конкретной пригодности продукции к предполагаемой цели применения.

Фирма Murrplastik не дает гарантии в отношении актуальности, правильности, полноты или качества предоставленной информации.

Фирма Murrplastik не несет ответственности за ущерб, возникающий из использования продукции.

Фирма Murrplastik оставляет за собой право на внесение технических изменений и улучшений в рамках непрерывного совершенствования своих изделий и услуг.

В остальном, действуют наши общие условия продажи.