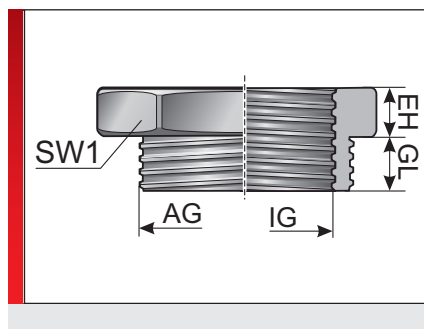


Тип KRR (пластмассовый переходник для сужения)







Принадлежности

ИНФОРМАЦИЯ О ПРОДУКЦИИ

Пластиковая переходная муфта для сужения с метрической резьбой или резьбой типа Pg.
кольцо O не входит в комплект поставки

СПЕЦИФИКАЦИЯ

	Модифицированный полиамид PA 6
	-30 – 100 °C Кратковременно 130 °C
	HB
	RoHS

Тип	№ для заказа	Цвет	AG	IG	EH мм	GL мм	SW мм	Кол./уп. шт.
Конструкция метрическая / метрическая								
KRR-M20/M12	83727450	Черный	M20 x 1,5	M12 x 1,5	4,00	8,00	24,00	100
KRR-M20/M16	83727452	Черный	M20 x 1,5	M16 x 1,5	4,00	8,00	24,00	100
KRR-M25/M12	83727454	Черный	M25 x 1,5	M12 x 1,5	6,00	8,00	30,00	100
KRR-M25/M16	83727456	Черный	M25 x 1,5	M16 x 1,5	6,00	8,00	30,00	100
KRR-M25/M20	83727458	Черный	M25 x 1,5	M20 x 1,5	6,00	8,00	30,00	100
KRR-M32/M12	83727460	Черный	M32 x 1,5	M12 x 1,5	6,00	10,00	36,00	50
KRR-M32/M16	83727462	Черный	M32 x 1,5	M16 x 1,5	6,00	10,00	36,00	50
KRR-M32/M20	83727464	Черный	M32 x 1,5	M20 x 1,5	6,00	10,00	36,00	50
KRR-M32/M25	83727466	Черный	M32 x 1,5	M25 x 1,5	6,00	10,00	36,00	50
KRR-M40/M16	83727468	Черный	M40 x 1,5	M16 x 1,5	6,00	10,00	46,00	50
KRR-M40/M20	83727470	Черный	M40 x 1,5	M20 x 1,5	6,00	10,00	46,00	50
KRR-M40/M25	83727472	Черный	M40 x 1,5	M25 x 1,5	6,00	10,00	46,00	50
KRR-M40/M32	83727474	Черный	M40 x 1,5	M32 x 1,5	6,00	10,00	46,00	50
KRR-M50/M20	83727476	Черный	M50 x 1,5	M20 x 1,5	6,00	12,00	55,00	25
KRR-M50/M25	83727478	Черный	M50 x 1,5	M25 x 1,5	6,00	12,00	55,00	25
KRR-M50/M32	83727480	Черный	M50 x 1,5	M32 x 1,5	6,00	12,00	55,00	25
KRR-M50/M40	83727482	Черный	M50 x 1,5	M40 x 1,5	6,00	12,00	55,00	25
KRR-M63/M25	83727484	Черный	M63 x 1,5	M25 x 1,5	6,00	12,00	68,00	25
KRR-M63/M32	83727486	Черный	M63 x 1,5	M32 x 1,5	6,00	12,00	68,00	25
KRR-M63/M40	83727488	Черный	M63 x 1,5	M40 x 1,5	6,00	12,00	68,00	25
KRR-M63/M50	83727490	Черный	M63 x 1,5	M50 x 1,5	6,00	12,00	68,00	25
KRR-M20/M12	83727400	Серый	M20 x 1,5	M12 x 1,5	4,00	8,00	24,00	100
KRR-M20/M16	83727402	Серый	M20 x 1,5	M16 x 1,5	4,00	8,00	24,00	100
KRR-M25/M12	83727404	Серый	M25 x 1,5	M12 x 1,5	6,00	8,00	30,00	100
KRR-M25/M16	83727406	Серый	M25 x 1,5	M16 x 1,5	6,00	8,00	30,00	100

Тип KRR (пластмассовый переходник для сужения)

Тип	№ для заказа	Цвет	AG	IG	EH мм	GL мм	SW мм	Кол./уп. шт.
KRR-M25/M20	83727408	Серый	M25 x 1,5	M20 x 1,5	6,00	8,00	30,00	100
KRR-M32/M12	83727410	Серый	M32 x 1,5	M12 x 1,5	6,00	10,00	36,00	50
KRR-M32/M16	83727412	Серый	M32 x 1,5	M16 x 1,5	6,00	10,00	36,00	50
KRR-M32/M20	83727414	Серый	M32 x 1,5	M20 x 1,5	6,00	10,00	36,00	50
KRR-M32/M25	83727416	Серый	M32 x 1,5	M25 x 1,5	6,00	10,00	36,00	50
KRR-M40/M16	83727418	Серый	M40 x 1,5	M16 x 1,5	6,00	10,00	46,00	50
KRR-M40/M20	83727420	Серый	M40 x 1,5	M20 x 1,5	6,00	10,00	46,00	50
KRR-M40/M25	83727422	Серый	M40 x 1,5	M25 x 1,5	6,00	10,00	46,00	50
KRR-M40/M32	83727424	Серый	M40 x 1,5	M32 x 1,5	6,00	10,00	46,00	50
KRR-M50/M20	83727426	Серый	M50 x 1,5	M20 x 1,5	6,00	12,00	55,00	25
KRR-M50/M25	83727428	Серый	M50 x 1,5	M25 x 1,5	6,00	12,00	55,00	25
KRR-M50/M32	83727430	Серый	M50 x 1,5	M32 x 1,5	6,00	12,00	55,00	25
KRR-M50/M40	83727432	Серый	M50 x 1,5	M40 x 1,5	6,00	12,00	55,00	25
KRR-M63/M25	83727434	Серый	M63 x 1,5	M25 x 1,5	6,00	12,00	68,00	25
KRR-M63/M32	83727436	Серый	M63 x 1,5	M32 x 1,5	6,00	12,00	68,00	25
KRR-M63/M40	83727438	Серый	M63 x 1,5	M40 x 1,5	6,00	12,00	68,00	25
KRR-M63/M50	83727440	Серый	M63 x 1,5	M50 x 1,5	6,00	12,00	68,00	25
Конструкция Pg/Pg								
KRR-Pg 11/07	83722410	Серый	Pg 11	Pg 07	6,00	8,00	22,00	100
KRR-Pg 11/09	83722412	Серый	Pg 11	Pg 09	15,00	8,00	22,00	100
KRR-Pg 13,5/07	83722414	Серый	Pg 13,5	Pg 07	6,00	9,00	24,00	100
KRR-Pg 13/09	83722416	Серый	Pg 13,5	Pg 09	6,00	9,00	24,00	100
KRR-Pg 13/11	83722420	Серый	Pg 13,5	Pg 11	15,00	9,00	24,00	100
KRR-Pg 16/09	83722418	Серый	Pg 16	Pg 09	6,00	10,00	27,00	100
KRR-Pg 16/11	83722422	Серый	Pg 16	Pg 11	6,00	10,00	27,00	100
KRR-Pg 16/13,5	83722424	Серый	Pg 16	Pg 13,5	17,00	10,00	27,00	100
KRR-Pg 21/11	83722426	Серый	Pg 21	Pg 11	5,00	11,00	32,00	100
KRR-Pg 21/13,5	83722428	Серый	Pg 21	Pg 13,5	5,00	11,00	32,00	100
KRR-Pg 21/16	83722430	Серый	Pg 21	Pg 16	5,00	11,00	32,00	100
KRR-Pg 29/13	83722432	Серый	Pg 29	Pg 13	6,00	11,00	40,00	50
KRR-Pg 29/16	83722434	Серый	Pg 29	Pg 16	6,00	11,00	40,00	50
KRR-Pg 29/21	83722436	Серый	Pg 29	Pg 21	6,00	11,00	40,00	50
KRR-Pg 36/16	83722438	Серый	Pg 36	Pg 16	6,00	13,00	50,00	50
KRR-Pg 36/21	83722440	Серый	Pg 36	Pg 21	6,00	13,00	50,00	50
KRR-Pg 36/29	83722442	Серый	Pg 36	Pg 29	6,00	18,00	50,00	50
KRR-Pg 42/21	83722444	Серый	Pg 42	Pg 21	6,00	18,00	55,00	25
KRR-Pg 42/29	83722446	Серый	Pg 42	Pg 29	6,00	18,00	55,00	25
KRR-Pg 42/36	83722448	Серый	Pg 42	Pg 36	6,00	18,00	55,00	25
KRR-Pg 48/29	83722450	Серый	Pg 48	Pg 29	6,00	15,00	60,00	25
KRR-Pg 48/36	83722452	Серый	Pg 48	Pg 36	7,00	16,00	60,00	25

СВОЙСТВА МАТЕРИАЛОВ



Модифицированный полиамид PA 6

Тип KRR (пластмассовый переходник для сужения)

ТЕРМИЧЕСКИЕ СВОЙСТВА



Температура/диапазон температур
-30 – 100 °C Кратковременно 130 °C

ПОЖАРОСТОЙКОСТЬ



Класс горючести
НВ

ТЕХНИЧЕСКАЯ ИНФОРМАЦИЯ



Без содержания галогенов

СООТВЕТВИЕ



RoHS (директива ЕС 202/95/EG)

Все сведения, содержащиеся в наших проспектах и каталогах, а также в Интернете, основываются на сегодняшнем уровне знаний об описанной продукции.

Предоставленные фирмой Murrplastik электронные данные и файлы, в частности файлы САПР, основываются на сегодняшнем уровне знаний об описанной продукции.

Этой информацией не может быть обоснована юридически обязательная гарантия определенных свойств или пригодности для определенной цели применения.

Все сведения о химических и физических свойствах нашей продукции, а также практические устные, письменные рекомендации и результаты экспериментов мы приводим добросовестно.

Они не освобождают покупателя от обязанности проведения собственных испытаний и экспериментов для определения конкретной пригодности продукции к предполагаемой цели применения.

Фирма Murrplastik не дает гарантии в отношении актуальности, правильности, полноты или качества предоставленной информации.

Фирма Murrplastik не несет ответственности за ущерб, возникающий из использования продукции.

Фирма Murrplastik оставляет за собой право на внесение технических изменений и улучшений в рамках непрерывного совершенствования своих изделий и услуг.

В остальном, действуют наши общие условия продажи.

© Murrplastik Systemtechnik GmbH • prodID_66385~20160311~891583~suv_krr_ku