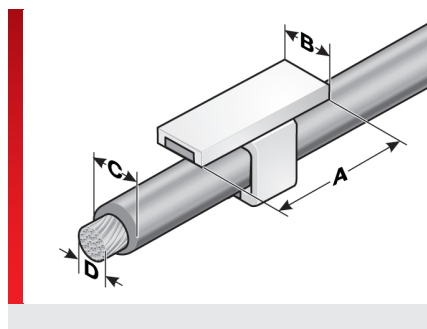
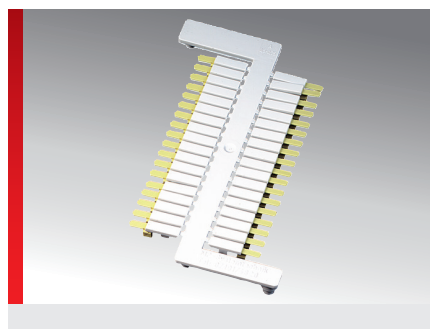


Маркировочная табличка KSN



ИНФОРМАЦИЯ О ПРОДУКЦИИ

Высококачественная маркировочная табличка без содержания галогенов для дополнительной непосредственной маркировки жил. Маркировочная табличка KSN может крепиться непосредственно на смонтированные отдельные жилы без их отсоединения.

Быстрый и легкий монтаж осуществляется с помощью монтажного инструмента MW1.

- Таблички поставляются в трех вариантах размеров для маркировки жил сечением от 0,5 до 2,5 мм².

СПЕЦИФИКАЦИЯ

	Поликарбонат (PC)
	-40 – 130 °C
	V0
	Однорядная маркировка. Последующий монтаж.

Тип	№ для заказа	Цвет	RAL аналогичный	Применение Диапазон от — до Ø мм (C)	Жила Сечение от — до мм ² (D)	Маркировка Большой мм (B x A)	Область печати мм	Количество Символ/Строки	Количество На Рама	Панельное обеспечение	Программное обеспечение Тип
KSN-A	86381410	Белый	9016	2,10 – 2,50	0,50 – 0,75	5,00 x 14,00	5,00 x 14,00	7 / 1	36	—	12
KSN-B	86381412	Белый	9016	2,60 – 3,00	1,00 – 1,50	5,00 x 14,00	5,00 x 14,00	7 / 1	36	—	13
KSN-C	86381414	Белый	9016	3,00 – 3,70	1,75 – 2,50	5,00 x 14,00	5,00 x 14,00	7 / 1	36	—	14

Комплект образцов KSN, в который входит по 1 шт. KSN, монтажного инструмента MW1 и монтажной панели MPKSN

Комплект образцов KSN 86391010 Materialtypisch

Монтажный инструмент

MW 1 86381610 Materialtypisch

Монтажная панель

MPKSN 86381612 Materialtypisch

СВОЙСТВА МАТЕРИАЛОВ

Поликарбонат (PC)

ТЕРМИЧЕСКИЕ СВОЙСТВА

Температура/диапазон температур
-40 – 130 °C

Маркировочная табличка KSN

ПОЖАРОСТОЙКОСТЬ



Класс горючести
V0

ОБЩИЕ ТЕХНИЧЕСКИЕ ХАРАКТЕРИСТИКИ



Однострочная маркировка. Последующий монтаж.

ТЕХНИЧЕСКАЯ ИНФОРМАЦИЯ



Без содержания галогенов

СПОСОБ МОНТАЖА



Система зажимов

ОБОРУДОВАНИЕ ДЛЯ МАРКИРОВКИ



Плоттер



Лазер



Струйная печать

Все сведения, содержащиеся в наших проспектах и каталогах, а также в Интернете, основываются на сегодняшнем уровне знаний об описанной продукции.

Предоставленные фирмой Murrplastik электронные данные и файлы, в частности файлы САПР, основываются на сегодняшнем уровне знаний об описанной продукции.

Этой информацией не может быть обоснована юридически обязательная гарантия определенных свойств или пригодности для определенной цели применения.

Все сведения о химических и физических свойствах нашей продукции, а также практические устные, письменные рекомендации и результаты экспериментов мы приводим добросовестно.

Они не освобождают покупателя от обязанности проведения собственных испытаний и экспериментов для определения конкретной пригодности продукции к предполагаемой цели применения.

Фирма Murrplastik не несет ответственности за внесение технических изменений и улучшений в рамках непрерывного усовершенствования своих изделий и услуг.

Фирма Murrplastik не несет ответственности за ущерб, возникающий из использования продукции.

Фирма Murrplastik оставляет за собой право на внесение технических изменений и улучшений в рамках непрерывного усовершенствования своих изделий и услуг.

В остальном, действуют наши общие условия продажи.

© Murrplastik Systemtechnik GmbH • proID_60223~20170801~891586~acs_mod_ksn