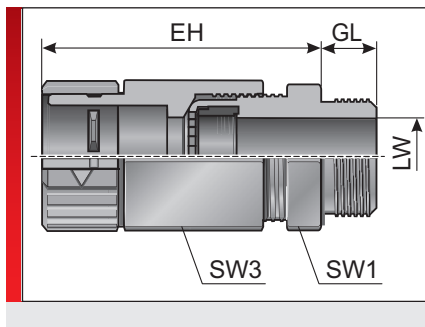


Тип KSV (фитинг для шланга и кабеля)



Фитинг для шланга m-fix

ИНФОРМАЦИЯ О ПРОДУКЦИИ

Комбинированные резьбовые соединения для шлангов и кабеля KSV изготавливаются из специально модифицированного полиамида 6. Эти материалы не содержат галогенов, фосфора и кадмия.

Комбинированные резьбовые соединения для шлангов и кабеля KSV имеют следующие преимущества:

- Оптимальная разгрузка натяжения кабеля
- Снижение затрат благодаря упрощению процесса установки шланга — вставить шланг — готово
- Отсутствие теряющихся деталей, так как перед установкой нет необходимо-

сти разбирать резьбовое соединение

- Герметичность при статическом и динамическом применении IP 54, при использовании дополнительного уплотнительного кольца — IP 65

Спецификация:

- Утверждение типового образца Германского Ллойда
- EN 45545-2:2016 3x HL3

СПЕЦИФИКАЦИЯ

- Резьбовое соединение: Модифицированный полиамид PA 6
- Фасонное уплотнение: NBR IP 54
- IP 65 с уплотнительным кольцом типа DR-NBR
- 40 – 110 °C Кратковременно 140 °C
- V0 Затухающий самостоятельно



Тип	№ для заказа	Цвет	Соединительная резьба	подходит для Murrflex	Диапазон зажима (LW) мм	SW 1 / 3 мм	Кол./уп. шт.
Метрическая резьба							
KSV-M16x1,5/9	83611450	Черный	M16 x 1,5	M12/P09	4,00 – 8,00	19,00	50
KSV-M16x1,5/11	83611452	Черный	M16 x 1,5	M16/P11	5,00 – 10,00	22,00	50
KSV-M20x1,5/16	83611456	Черный	M20 x 1,5	M20/P16 (S)	10,00 – 14,00	24,00 / 27,00	50
KSV-M25x1,5/21	83611458	Черный	M25 x 1,5	M25/P21 (S)	13,00 – 18,00	33,00	50
KSV-M32x1,5/29	83611460	Черный	M32 x 1,5	M32/P29 (S)	18,00 – 25,00	42,00	25
Пластмассовая резьба Pg							
KSV-Pg 09	83611250	Черный	Pg 09	M12/P09	4,00 – 8,00	19,00	50
KSV-Pg 11	83611252	Черный	Pg 11	M16/P11	5,00 – 10,00	22,00	50
KSV PG 13/11	83611253	Черный	Pg 13	M16/P11	6,00 – 12,00	27,00 / 24,00	50
KSV-Pg 13,5/16 ¹⁾	83611254	Черный	Pg 13,5	M20/P16 (S)	6,00 – 12,00	24,00 / 27,00	50
KSV-Pg 16	83611256	Черный	Pg 16	M20/P16 (S)	10,00 – 14,00	27,00	50
KSV-Pg 16/21	83611257	Черный	Pg 16	M25/P21	13,00 – 18,00	33,00	50
KSV-Pg 21	83611258	Черный	Pg 21	M25/P21 (S)	13,00 – 18,00	33,00	50

Тип KSV (фитинг для шланга и кабеля)

Тип	№ для заказа	Цвет	Соединительная резьба	подходит для Murrflex	Диапазон зажима (LW) мм	SW 1 / 3 мм	Кол./уп. шт.
KSV-Pg 29	83611260	Черный	Pg 29	M32/P29 (S)	18,00 – 25,00	42,00	25
Резьба типа Pg							
KSV-Pg 09	83611210	Серый	Pg 09	M12/P09	4,00 – 8,00	19,00	50
KSV-Pg 11	83611212	Серый	Pg 11	M16/P11	5,00 – 10,00	22,00	50
KSV PG 13/11	83611213	Серый	Pg 13	M16/P11	6,00 – 12,00	27,00 / 24,00	50
KSV-Pg 13,5/16 ¹⁾	83611214	Серый	Pg 13,5	M20/P16 (S)	6,00 – 12,00	24,00 / 27,00	50
KSV-Pg 16	83611216	Серый	Pg 16	M20/P16 (S)	10,00 – 14,00	27,00	50
KSV-Pg 16/21	83611217	Серый	Pg 16	M25/P21	13,00 – 18,00	33,00	50
KSV-Pg 21	83611218	Серый	Pg 21	M25/P21 (S)	13,00 – 18,00	33,00	50
KSV-Pg 29	83611220	Серый	Pg 29	M32/P29 (S)	18,00 – 25,00	42,00	25
Пластмассовая резьба NPT							
KSV 3/8»/9	83613250	Черный	3/8»	M12/P09	4,00 – 8,00	19,00	50
KSV 1/2»/16	83613256	Черный	1/2»	M20/P16	10,00 – 14,00	27,00	50
KSV 3/4»/21	83613258	Черный	3/4»	M25/P21 (S)	13,00 – 18,00	33,00	25
KSV 1»-/29	83613260	Черный	1»	M32/P29	18,00 – 25,00	42,00	25
KSV 3/8»/9	83613210	Серый	3/8»	M12/P09	4,00 – 8,00	19,00	50
KSV 1/2»/16	83613216	Серый	1/2»	M20/P16 (S)	10,00 – 14,00	27,00	50
KSV 3/4»/21	83613218	Серый	3/4»	M25/P21 (S)	13,00 – 18,00	33,00	25
KSV 1»-/29	83613220	Серый	1»	M32/P29 (S)	18,00 – 25,00	42,00	25

¹⁾ Изделие снято с производства!

СВОЙСТВА МАТЕРИАЛОВ



Резьбовое соединение: Модифицированный полиамид PA 6
Фасонное уплотнение: NBR

МЕХАНИЧЕСКИЕ ХАРАКТЕРИСТИКИ



Степень защиты
IP 54
IP 65 С уплотнительным кольцом типа DR-NBR

ТЕРМИЧЕСКИЕ СВОЙСТВА



Температура/диапазон температур
-40 – 110 °C Кратковременно 140 °C

ПОЖАРОСТОЙКОСТЬ



Класс горючести
V0 Затухающий самостоятельно

Противопожарные свойства согласно DIN EN 45545-2: 2013 в редакции от 2016 г.

C.I.T. R22 / R23 HL3 = 0,43

LOI R22 / R23 HL3 = 33,8 %

Ds (max.) R22 / R23 HL3 = 63

Тип KSV (фитинг для шланга и кабеля)

ДОПУСКИ И РАЗРЕШЕНИЯ НА ЭКСПЛУАТАЦИЮ



Допуск ЕС для железнодорожного транспорта
EN 45545-2 : 2016 Stufe 3x HL3 (R22/R23)



Допуск GL

ТЕХНИЧЕСКАЯ ИНФОРМАЦИЯ



Без содержания галогенов

СООТВЕТСТВИЕ



RoHS (директива ЕС 202/95/EG)

ОБЩИЕ СВЕДЕНИЯ



Сделано в Германии

Все сведения, содержащиеся в наших проспектах и каталогах, а также в Интернете, основываются на сегодняшнем уровне знаний об описанной продукции.

Предоставленные фирмой Murrplastik электронные данные и файлы, в частности файлы САПР, основываются на сегодняшнем уровне знаний об описанной продукции.

Этой информацией не может быть обоснована юридически обязательная гарантия определенных свойств или пригодности для определенной цели применения.

Все сведения о химических и физических свойствах нашей продукции, а также практические устные, письменные рекомендации и результаты экспериментов мы приводим добросовестно.

Они не освобождают покупателя от обязанности проведения собственных испытаний и экспериментов для определения конкретной пригодности продукции к предполагаемой цели применения.

Фирма Murrplastik не дает гарантии в отношении актуальности, правильности, полноты или качества предоставленной информации.

Фирма Murrplastik не несет ответственности за ущерб, возникающий из использования продукции.

Фирма Murrplastik оставляет за собой право на внесение технических изменений и улучшений в рамках непрерывного совершенствования своих изделий и услуг.

В остальном, действуют наши общие условия продажи.

© Murrplastik Systemtechnik GmbH • proID_65483~20170615~891583~suv_ksv