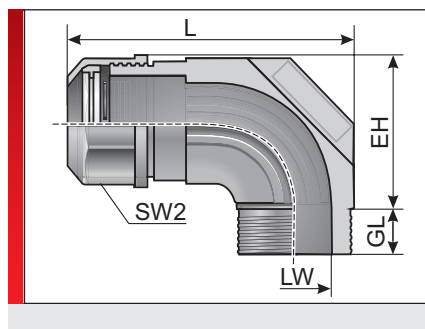


Тип KW 90° (фитинг для шланга и кабеля)



ИНФОРМАЦИЯ О ПРОДУКЦИИ

Изогнутые резьбовые соединения KW 90° с пластмассовой резьбой изготавливаются из специально модифицированного полиамида. Эти материалы не содержат галогенов, фосфора и кадмия.

Резьбовые соединения для шлангов KW 90° имеют следующие преимущества:

- Отсутствие теряющихся деталей, состояние при поставке соответствует состоянию при монтаже
- Герметичность IP 65 при статических и динамических нагрузках
- Высокая степень фиксации благодаря

интегрированному зажимному кольцу

- Легкая прокладка проводов благодаря закругленной внутренней дуге

Спецификация:

- материал включен в перечень UL E 148958
- EN 45545-2:2013 3x HL3

СПЕЦИФИКАЦИЯ

Резьбовое соединение: Модифицированный полиамид PA 6
 Зажимное кольцо Полиоксиметилен (POM)

IP IP 65

Температура -40 – 110 °C Кратковременно 140 °C

Воспламенение V0 Затухающий самостоятельно

Сертификация: EU, UL, CE, RoHS, Made in Germany

Тип	№ для заказа	Цвет	Соединительная резьба	подходит для Murrflex	EH мм	L мм	GL мм	LW мм	SW 2 мм	Кол./уп. шт.
Метрическая резьба										
KW-M16x1,5/9 ¹⁾	83565050	Черный	M16 x 1,5	M12/P09	27,00	47,00	7,50	9,50	22,00	50
KW-M20x1,5/11 ¹⁾	83565052	Черный	M20 x 1,5	M16/P11	29,00	51,00	8,00	13,00	24,00	50
KW-M25x1,5/16 ¹⁾	83565054	Черный	M25 x 1,5	M20/P16 (S)	35,00	56,00	10,00	16,00	30,00	50
KW-M32x1,5/21 ¹⁾	83565056	Черный	M32 x 1,5	M25/P21 (S)	41,00	67,00	12,00	22,00	38,00	25
KW-M40x1,5/29 ¹⁾	83565058	Черный	M40 x 1,5	M32/P29 (S)	53,00	82,00	12,00	28,00	46,00	25
KW-M16x1,5/9 ¹⁾	83565010	Серый	M16 x 1,5	M12/P09	27,00	47,00	7,50	9,50	22,00	50
KW-M20x1,5/11 ¹⁾	83565012	Серый	M20 x 1,5	M16/P11	29,00	51,00	8,00	13,00	24,00	50
KW-M25x1,5/16 ¹⁾	83565014	Серый	M25 x 1,5	M20/P16 (S)	35,00	56,00	10,00	16,00	30,00	50
KW-M32x1,5/21 ¹⁾	83565016	Серый	M32 x 1,5	M25/P21 (S)	41,00	67,00	12,00	22,00	38,00	25
KW-M40x1,5/29 ¹⁾	83565018	Серый	M40 x 1,5	M32/P29 (S)	53,00	82,00	12,00	28,00	46,00	25
Резьба типа Pg										
KW-Pg 09 ¹⁾	83561050	Черный	Pg 09	M12/P09	27,00	45,00	7,50	9,50	22,00	50
KW-Pg 11 ¹⁾	83561052	Черный	Pg 11	M16/P11	29,00	51,00	8,00	13,00	24,00	50
KW-Pg 13/16 ¹⁾	83561054	Черный	Pg 13,5	M20/P16 (S)	35,00	56,00	10,00	16,00	30,00	50
KW-Pg 16 ¹⁾	83561056	Черный	Pg 16	M20/P16 (S)	35,00	56,00	10,00	16,00	30,00	50
KW-Pg 21 ¹⁾	83561058	Черный	Pg 21	M25/P21 (S)	41,00	67,00	11,00	22,00	38,00	25
KW-Pg 29 ¹⁾	83561060	Черный	Pg 29	M32/P29 (S)	53,00	82,00	12,00	29,00	46,00	25
KW-Pg 09 ¹⁾	83561010	Серый	Pg 09	M12/P09	27,00	45,00	7,50	9,50	22,00	50
KW-Pg 11 ¹⁾	83561012	Серый	Pg 11	M16/P11	29,00	51,00	8,00	13,00	24,00	50

Тип KW 90° (фитинг для шланга и кабеля)

Тип	№ для заказа	Цвет	Соединительная резьба	подходит для Murrflex	EH мм	L мм	GL мм	LW мм	SW 2 мм	Кол./уп. шт.
KW-Pg 13/16 ¹⁾	83561014	Серый	Pg 13,5	M20/P16 (S)	35,00	56,00	10,00	16,00	30,00	50
KW-Pg 16 ¹⁾	83561016	Серый	Pg 16	M20/P16 (S)	35,00	56,00	10,00	16,00	30,00	50
KW-Pg 21 ¹⁾	83561018	Серый	Pg 21	M25/P21 (S)	41,00	67,00	11,00	22,00	38,00	25
KW-Pg 29 ¹⁾	83561020	Серый	Pg 29	M32/P29 (S)	53,00	82,00	12,00	29,00	46,00	25
Резьба NPT										
KW-3/8»/11 ¹⁾	83561451	Черный	3/8»	M16/P11	29,00	51,00	8,00	13,00	24,00	50
KW-1/2»/16 ¹⁾	83561450	Черный	1/2»	M20/P16 (S)	35,00	56,00	10,00	16,00	30,00	50
KW-3/4»/21 ¹⁾	83561452	Черный	3/4»	M25/P21 (S)	41,00	67,00	11,00	21,00	38,00	25
KW-1»/29 ¹⁾	83561454	Черный	1»	M32/P29 (S)	53,00	82,00	12,00	27,00	46,00	25
KW-3/8'/11 ¹⁾	83561411	Серый	3/8»	M16/P11	29,00	51,00	8,00	13,00	24,00	50
KW-1/2»/16 ¹⁾	83561410	Серый	1/2»	M20/P16 (S)	35,00	56,00	10,00	16,00	30,00	50
KW-3/4»/21 ¹⁾	83561412	Серый	3/4»	M25/P21 (S)	41,00	67,00	11,00	21,00	38,00	25
KW-1»/29 ¹⁾	83561414	Серый	1»	M32/P29 (S)	53,00	82,00	12,00	27,00	46,00	25

¹⁾ С допуском cURus

СВОЙСТВА МАТЕРИАЛОВ



Резьбовое соединение: Модифицированный полиамид PA 6
Зажимное кольцо Полиоксиметилен (POM)

МЕХАНИЧЕСКИЕ ХАРАКТЕРИСТИКИ



Степень защиты
IP 65

ТЕРМИЧЕСКИЕ СВОЙСТВА



Температура/диапазон температур
-40 – 110 °C Кратковременно 140 °C

ПОЖАРОСТОЙКОСТЬ



Класс горючести
V0 Затухающий самостоятельно

Противопожарные свойства согласно EN 45545-2: 2009

C.I.T. R22 / R23 HL3 = 0,43

LOI R22 / R23 HL3 = 33,8 %

Ds (макс.) R23 HL3 63

ДОПУСКИ И РАЗРЕШЕНИЯ НА ЭКСПЛУАТАЦИЮ



Допуск ЕС для железнодорожного транспорта



Допуск cURus

ТЕХНИЧЕСКАЯ ИНФОРМАЦИЯ



Без содержания галогенов

Тип KW 90° (фитинг для шланга и кабеля)

СООТВЕТСТВИЕ

 RoHS (директива ЕС 202/95/EG)

ОБЩИЕ СВЕДЕНИЯ

 Сделано в Германии

Все сведения, содержащиеся в наших проспектах и каталогах, а также в Интернете, основываются на сегодняшнем уровне знаний об описанной продукции.

Предоставленные фирмой Murrplastik электронные данные и файлы, в частности файлы САПР, основываются на сегодняшнем уровне знаний об описанной продукции.

Этой информацией не может быть обоснована юридически обязательная гарантия определенных свойств или пригодности для определенной цели применения.

Все сведения о химических и физических свойствах нашей продукции, а также практические устные, письменные рекомендации и результаты экспериментов мы приводим добросовестно.

Они не освобождают покупателя от обязанности проведения собственных испытаний и экспериментов для определения конкретной пригодности продукции к предполагаемой цели применения.

Фирма Murrplastik не дает гарантии в отношении актуальности, правильности, полноты или качества предоставленной информации.

Фирма Murrplastik не несет ответственности за ущерб, возникающий из использования продукции.

Фирма Murrplastik оставляет за собой право на внесение технических изменений и улучшений в рамках непрерывного совершенствования своих изделий и услуг.

В остальном, действуют наши общие условия продажи.

© Murrplastik Systemtechnik GmbH • prodID_65283~20160910~891583~suv_kw_90