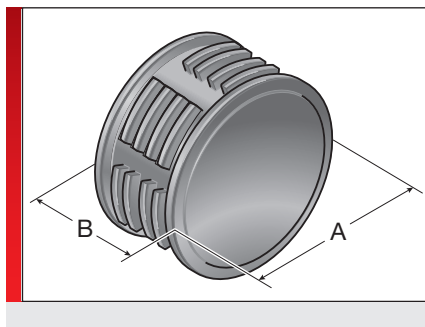


## Приспособление для снятия натяжения Kabelstern



ZS-70-KB

### ИНФОРМАЦИЯ О ПРОДУКЦИИ

Kabelstern представляет собой оптимальное и безопасное для ваших проводов приспособление для снятия натяжения с высочайшей степенью фиксации. При экстремальных нагрузках удлиненная версия KB дополнительно фиксируется шланговым хомутом. Кроме того, приспособление Kabelstern предотвращает проникновение загрязнений в шланговый пакет.

Отверстия под провода вы можете с

легкостью самостоятельно просверлить в приспособлении R-ZL. В качестве альтернативы при объеме заказа от 10 штук мы изготавливаем индивидуальную конфигурацию отверстий с помощью гидроабразивной резки. Обращайтесь к нам!

### СПЕЦИФИКАЦИЯ

- Эластомер
- 40 – 110 °C
- V0

Тип	№ для заказа	Цвет	подходит для Система крепежных устройств	Исполнение	А мм	В мм	Кол./уп. шт.
<b>приспособление для разгрузки кабеля от натяжения в виде заготовки для самостоятельного монтажа</b>							
R-ZL/N1 21/29	83951606	Черный			33,50	18,00	1
R-ZL/N1 36/48	83951610	Черный			55,00	18,00	1
V-ZLT-70	83692802	Черный			82,50	39,00	1
V-ZLT-70KB	83692804	Черный			82,50	66,50	1
<b>Система разгрузки от натяжения</b>							
ZS-70 <sup>1)</sup>	83692806	Черный	SH 56/70		100,90	60,35	1
ZS-70-KB <sup>1)</sup>	83692808	Черный	SH 56/70		100,90	85,40	1

<sup>1)</sup> Момент затяжки 1,5 Нм

Эластомер

### ТЕРМИЧЕСКИЕ СВОЙСТВА

Температура/диапазон температур  
-40 – 110 °C

### ПОЖАРОСТОЙКОСТЬ

Класс горючести  
V0

## Приспособление для снятия натяжения Kabelstern

### ДОПУСКИ И РАЗРЕШЕНИЯ НА ЭКСПЛУАТАЦИЮ



Допуск ROBI

### ТЕХНИЧЕСКАЯ ИНФОРМАЦИЯ



Без содержания галогенов

### СООТВЕТСТВИЕ



RoHS (директива ЕС 202/95/EG)

### ОБЩИЕ СВЕДЕНИЯ



Сделано в Германии

Все сведения, содержащиеся в наших проспектах и каталогах, а также в Интернете, основываются на сегодняшнем уровне знаний об описанной продукции.

Предоставленные фирмой Murrplastik электронные данные и файлы, в частности файлы САПР, основываются на сегодняшнем уровне знаний об описанной продукции.

Этой информацией не может быть обоснована юридически обязательная гарантия определенных свойств или пригодности для определенной цели применения.

Все сведения о химических и физических свойствах нашей продукции, а также практические устные, письменные рекомендации и результаты экспериментов мы приводим добросовестно.

Они не освобождают покупателя от обязанности проведения собственных испытаний и экспериментов для определения конкретной пригодности продукции к предполагаемой цели применения.

Фирма Murrplastik не дает гарантии в отношении актуальности, правильности, полноты или качества предоставленной информации.

Фирма Murrplastik не несет ответственности за ущерб, возникающий из использования продукции.

Фирма Murrplastik оставляет за собой право на внесение технических изменений и улучшений в рамках непрерывного совершенствования своих изделий и услуг.

В остальном, действуют наши общие условия продажи.

© Murrplastik Systemtechnik GmbH • proID\_96572~20170527~891583~aur\_zl