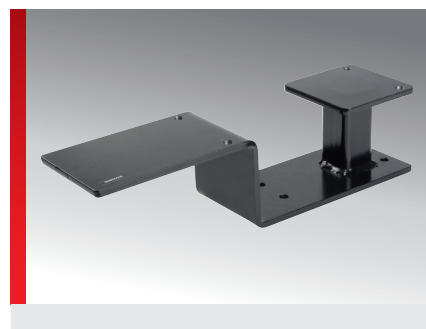
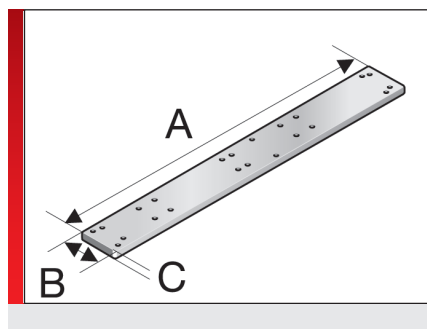


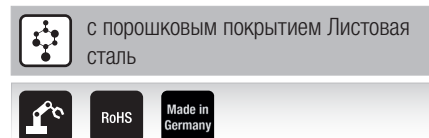
## Система пластин для R-ТесBox



### ИНФОРМАЦИЯ О ПРОДУКЦИИ

Система пластин для крепления R-ТесBox на оси Z. Адаптирована к модельным рядам различных производителей. Системы пластин приведены в качестве примера. Нужные вам размеры запрашивайте в нашей компании.

### СПЕЦИФИКАЦИЯ



Тип	№ для заказа	Цвет	A мм	B мм	C мм	Кол./уп. шт.
<b>Кукa</b>						
Базовая пластина A3 Кукa KR6	83692751	Черный	295,00	50,00	32,00	1
Базовая пластина Кукa KR16 <sup>1)</sup>	83692750	Черный	420,00	90,00	5,00	1
подходит для: KR5 arc, KR6-2, KR16-2, KR16 L6-2, KR16 L6-2, KR20-3, KR16-2 F, KR16-2 KS-F, KR16 L6-2 KS, KR 16-2 CR						
Базовая пластина Кукa KR30—KR60 <sup>1)</sup>	83692757	Черный	465,00	114,00	6,00	1
подходит для: KR30-3, KR30 L16-2, KR60-3, KR30-3 F, KR30-4 KS-F, KR30-4 KS, KR30-3 CR, KR30 HA, KR60-3 F, KR60-4 KS-F, KR60-4 KS, KR60 L16-2 KS, KR60 HA						
Базовая пластина Кукa Quantec/серия 2000 <sup>2)</sup>	83692620	Черный	760,00	130,00	8,00	1
подходит для: KR90 R2700 pro, KR120 R2500 pro, KR90 R3100 extra, KR120 R2900 extra, KR150 R2700 extra, KR180 R2500 extra, KR 210 R2700 extra, KR90 R3100 extra F-HP, KR120 R2900 extra F-HP, KR150 R2700 extra F-HP, KR180 R2500 extra F-HP, KR150 R3100 prime, KR180 R2900 prime, KR210 R2700 prime, KR240 R2500 prime, KR240 R2700 prime						
<b>ABB</b>						
Базовая пластина ABB IRB серии 1600 <sup>1)</sup>	83692762	Черный	310,00	183,00	6,00	1
Базовая пластина ABB IRB 2600 12-1,85 <sup>3)</sup>	83692763	Черный	331,00		6,00	1
Базовая пластина ABB серии 6400 <sup>4)</sup>	83692623	Черный	450,00	228,00	8,00	1
Базовая пластина ABB серии 4600 <sup>2)</sup>	83692625	Черный	770,00	153,00	5,00	1
Базовая пластина ABB серии 6600/6640/6650/6700 <sup>2)</sup>	83692622	Черный	500,00	140,00	6,00	1
Базовая пластина ABB IRB серии 6620 <sup>2)</sup>	83692627	Черный	500,00	140,00	6,00	1
Базовая пластина R-Тес Box, ABB IRB 6640	82390028	Черный				1
Базовая пластина ABB IRB серии 7600 <sup>2)</sup>	83692764	Черный			8,00	1
<b>Fanuc</b>						
Базовая пластина R-Тес Box Fanuc M710 <sup>5)</sup>	82390043	Черный	361,50	242,00	6,00	1
Базовая пластина Fanuc M-900 <sup>2)</sup>	83692755	Черный	350,00	130,00	6,00	1
Базовая пластина Fanuc M-900iA350/600 <sup>2)</sup>	83692624	Черный	390,00	120,00	8,00	1
Базовая пластина Fanuc серии 2000 iB/iA <sup>2)</sup>	83692621	Черный	347,00	140,00	6,00	1

## Система пластин для R-ТесВох

Тип	№ для заказа	Цвет	А мм	В мм	С мм	Кол./уп. шт.
<b>Motoman</b>						
Базовая пластина Motoman HD20 <sup>1)</sup>	83692761	Черный	300,00	90,00	5,00	1
Базовая пластина Motoman MH50 <sup>3)</sup>	83692628	Черный	660,00	120,00	8,00	1
Подходит для Yaskawa: MH50-20II,						
Базовая пластина Motoman MS165, MH180 <sup>2)</sup>	83692629	Черный	770,00	160,00	6,00	1
Подходит для Yaskawa: ES165RDII, ES200RDII, MH180, MH180-120, MH225, MH280II, MS210, MS165						
1) Подходит для R-ТесВох-S 29/36						
2) Подходит для R-ТесВох M40/M50, R-ТесВох 56/70 и R-ТесLiner 56/70						
3) Подходит для R-ТесВох-S 29/36 и R-ТесВох 36/48						
4) Подходит для R-ТесВох 56/70 и R-ТесLiner 56/70						
5) Подходит для R-ТесВох M40/M50 с порошковым покрытием Листовая сталь						

### ДОПУСКИ И РАЗРЕШЕНИЯ НА ЭКСПЛУАТАЦИЮ



Допуск ROBI

### СООТВЕТСТВИЕ



RoHS (директива ЕС 202/95/EG)

### ОБЩИЕ СВЕДЕНИЯ



Сделано в Германии

Все сведения, содержащиеся в наших проспектах и каталогах, а также в Интернете, основываются на сегодняшнем уровне знаний об описанной продукции.

Предоставленные фирмой Murrplastik электронные данные и файлы, в частности файлы САПР, основываются на сегодняшнем уровне знаний об описанной продукции.

Этой информацией не может быть обоснована юридически обязательная гарантия определенных свойств или пригодности для определенной цели применения.

Все сведения о химических и физических свойствах нашей продукции, а также практические устные, письменные рекомендации и результаты экспериментов мы приводим добросовестно.

Они не освобождают покупателя от обязанности проведения собственных испытаний и экспериментов для определения конкретной пригодности продукции к предполагаемой цели применения.

Фирма Murrplastik не несет ответственности за ущерб, возникающий из использования продукции.

Фирма Murrplastik не несет ответственности за ущерб, возникающий из использования продукции.

Фирма Murrplastik оставляет за собой право на внесение технических изменений и улучшений в рамках непрерывного совершенствования своих изделий и услуг.

В остальном, действуют наши общие условия продажи.

© Murrplastik Systemtechnik GmbH • proID\_96449~20170527~891583~aur\_tecb\_sp