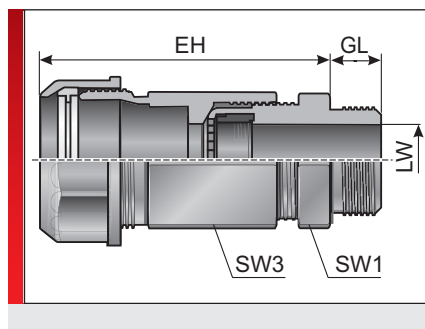


Тип MCSKV (фитинг для шланга и кабеля)



Фитинг для шланга m-tes

ИНФОРМАЦИЯ О ПРОДУКЦИИ

Резьбовое соединение для шлангов и кабеля ECSKV — это комбинация нашего надежного кабельного фитинга типа WKK и фитинга для шланга m-tes типа EH с мультивкладышем.

Резьбовые соединения изготавливаются из специально модифицированного полиамида.

Эти материалы не содержат галогенов, фосфора и кадмия.

Резьбовые соединения для шлангов и кабеля MCSKV имеют нижеследующие

преимущества.

- Отсутствие теряющихся деталей, состояние при поставке соответствует состоянию при монтаже
- Герметичность IP 65 при статическом и динамическом применении
- Благодаря интегрированному зажимному кольцу достигается высокая степень фиксации
- Возможность проведения нескольких проводов

СПЕЦИФИКАЦИЯ

Резьбовое соединение: Модифицированный полиамид PA 6
 Фасонное уплотнение: Пербунан (NBR)

IP 65

-40 – 110 °C Кратковременно 140 °C

V0 Затухающий самостоятельно

| Тип | № для заказа | Цвет | Соединительная резьба | подходит для Murrflex | Количество x Ø мм | EH мм | GL мм | SW 1 / 3 мм | Кол./уп. шт. |
|---------------------------|--------------|--------|-----------------------|-----------------------|-------------------|-------|-------|---------------|--------------|
| Метрическая резьба | | | | | | | | | |
| MCSKV-M16x1,5/9/4x1,4 | 83582850 | Черный | M16 x 1,5 | M12/P09 | 4 x 1,40 | 45,00 | 8,00 | 19,00 / 19,00 | 50 |
| MCSKV-M16x1,5/9/2x3 | 83582852 | Черный | M16 x 1,5 | M12/P09 | 2 x 3,00 | 45,00 | 8,00 | 19,00 / 19,00 | 50 |
| MCSKV-M20x1,5/16/3x2 | 83582854 | Черный | M20 x 1,5 | M20/P16 | 3 x 2,00 | 52,00 | 9,00 | 27,00 / 27,00 | 50 |
| MCSKV-M20x1,5/16/6x3 | 83582856 | Черный | M20 x 1,5 | M20/P16 | 6 x 3,00 | 52,00 | 9,00 | 27,00 / 27,00 | 50 |
| MCSKV-M20x1,5/16/3x4 | 83582858 | Черный | M20 x 1,5 | M20/P16 | 3 x 4,00 | 52,00 | 9,00 | 27,00 / 27,00 | 50 |
| MCSKV-M20x1,5/16/2x5 | 83582860 | Черный | M20 x 1,5 | M20/P16 | 2 x 5,00 | 52,00 | 9,00 | 27,00 / 27,00 | 50 |
| MCSKV-M25x1,5/21/4x2 | 83582862 | Черный | M25 x 1,5 | M25/P21 | 4 x 2,00 | 60,00 | 11,00 | 33,00 / 33,00 | 50 |
| MCSKV-M25x1,5/21/3x7 | 83582864 | Черный | M25 x 1,5 | M25/P21 | 3 x 7,00 | 60,00 | 11,00 | 33,00 / 33,00 | 50 |
| MCSKV-M25x1,5/21/2x8 | 83582866 | Черный | M25 x 1,5 | M25/P21 | 2 x 8,00 | 60,00 | 11,00 | 33,00 / 33,00 | 50 |
| MCSKV-M32x1,5/29/6x6,5 | 83582868 | Черный | M32 x 1,5 | M32/P29 | 6 x 6,50 | 69,00 | 11,00 | 42,00 / 42,00 | 25 |
| MCSKV-M32x1,5/29/4x9 | 83582870 | Черный | M32 x 1,5 | M32/P29 | 4 x 9,00 | 69,00 | 11,00 | 42,00 / 42,00 | 25 |
| Резьба типа Pg | | | | | | | | | |
| MCSKV-Pg 09 4x1,4 | 83582250 | Черный | Pg 09 | M12/P09 | 4 x 1,40 | 45,00 | 8,00 | 19,00 / 19,00 | 50 |
| MCSKV-Pg 09 4x3 | 83582252 | Черный | Pg 09 | M12/P09 | 4 x 3,00 | 45,00 | 8,00 | 19,00 / 19,00 | 50 |
| MCSKV-Pg 11 2x3 | 83582254 | Черный | Pg 11 | M16/P11 | 2 x 3,00 | 49,00 | 8,00 | 22,00 / 22,00 | 50 |
| MCSKV-Pg 11 2x4 | 83582256 | Черный | Pg 11 | M16/P11 | 2 x 4,00 | 49,00 | 8,00 | 22,00 / 22,00 | 50 |
| MCSKV-Pg 11 3x3 | 83582258 | Черный | Pg 11 | M16/P11 | 3 x 3,00 | 49,00 | 8,00 | 22,00 / 22,00 | 50 |
| MCSKV-Pg 13,5 2x5 | 83582260 | Черный | Pg 13,5 | NW13 | 2 x 5,00 | 52,00 | 9,00 | 24,00 / 27,00 | 50 |
| MCSKV-Pg 13,5 3x2 | 83582262 | Черный | Pg 13,5 | NW13 | 3 x 2,00 | 52,00 | 9,00 | 24,00 / 27,00 | 50 |
| MCSKV-Pg 13,5 3x4 | 83582264 | Черный | Pg 13,5 | NW13 | 3 x 4,00 | 52,00 | 9,00 | 24,00 / 27,00 | 50 |
| MCSKV-Pg 13,5 6x3 | 83582266 | Черный | Pg 13,5 | NW13 | 6 x 3,00 | 52,00 | 9,00 | 24,00 / 27,00 | 50 |
| MCSKV-Pg 16 2x6 | 83582268 | Черный | Pg 16 | M20/P16 | 2 x 6,00 | 52,00 | 10,00 | 27,00 / 27,00 | 50 |

Тип MCSKV (фитинг для шланга и кабеля)

| Тип | № для заказа | Цвет | Соединительная резьба | подходит для Murrflex | Количество x Ø мм | EH мм | GL мм | SW 1 / 3 мм | Кол./уп. шт. |
|-------------------|--------------|--------|-----------------------|-----------------------|-------------------|-------|-------|---------------|--------------|
| MCSKV-Pg 16 3x3 | 83582270 | Черный | Pg 16 | M20/P16 | 3 x 3,00 | 52,00 | 10,00 | 27,00 / 27,00 | 50 |
| MCSKV-Pg 16 3x4 | 83582272 | Черный | Pg 16 | M20/P16 | 3 x 4,00 | 52,00 | 10,00 | 27,00 / 27,00 | 50 |
| MCSKV-Pg 16 3x6 | 83582274 | Черный | Pg 16 | M20/P16 | 3 x 6,00 | 52,00 | 10,00 | 27,00 / 27,00 | 50 |
| MCSKV-Pg 16 4x4 | 83582276 | Черный | Pg 16 | M20/P16 | 4 x 4,00 | 52,00 | 10,00 | 27,00 / 27,00 | 50 |
| MCSKV-Pg 16 5x4 | 83582278 | Черный | Pg 16 | M20/P16 | 5 x 4,00 | 52,00 | 10,00 | 27,00 / 27,00 | 50 |
| MCSKV-Pg 16 6x4 | 83582280 | Черный | Pg 16 | M20/P16 | 6 x 4,00 | 52,00 | 10,00 | 27,00 / 27,00 | 50 |
| MCSKV-Pg 21 2x8 | 83582282 | Черный | Pg 21 | M25/P21 | 2 x 8,00 | 60,00 | 11,00 | 33,00 / 33,00 | 50 |
| MCSKV-Pg 21 3x7 | 83582284 | Черный | Pg 21 | M25/P21 | 3 x 7,00 | 60,00 | 11,00 | 33,00 / 33,00 | 50 |
| MCSKV-Pg 21 4x6 | 83582286 | Черный | Pg 21 | M25/P21 | 4 x 6,00 | 60,00 | 11,00 | 33,00 / 33,00 | 50 |
| MCSKV-Pg 09 4x1,4 | 83582210 | Серый | Pg 09 | M12/P09 | 4 x 1,40 | 45,00 | 8,00 | 19,00 / 19,00 | 50 |
| MCSKV-Pg 09 4x3 | 83582212 | Серый | Pg 09 | M12/P09 | 4 x 3,00 | 45,00 | 8,00 | 19,00 / 19,00 | 50 |
| MCSKV-Pg 11 2x3 | 83582214 | Серый | Pg 11 | M16/P11 | 2 x 3,00 | 49,00 | 8,00 | 22,00 / 22,00 | 50 |
| MCSKV-Pg 11 2x4 | 83582216 | Серый | Pg 11 | M16/P11 | 2 x 4,00 | 49,00 | 8,00 | 22,00 / 22,00 | 50 |
| MCSKV-Pg 11 3x3 | 83582218 | Серый | Pg 11 | M16/P11 | 3 x 3,00 | 49,00 | 8,00 | 22,00 / 22,00 | 50 |
| MCSKV-Pg 13,5 2x5 | 83582220 | Серый | Pg 13,5 | NW13 | 2 x 5,00 | 52,00 | 9,00 | 24,00 / 27,00 | 50 |
| MCSKV-Pg 13,5 3x2 | 83582222 | Серый | Pg 13,5 | NW13 | 3 x 2,00 | 52,00 | 9,00 | 24,00 / 27,00 | 50 |
| MCSKV-Pg 13,5 3x4 | 83582224 | Серый | Pg 13,5 | NW13 | 3 x 4,00 | 52,00 | 9,00 | 24,00 / 27,00 | 50 |
| MCSKV-Pg 13,5 6x3 | 83582226 | Серый | Pg 13,5 | NW13 | 6 x 3,00 | 52,00 | 9,00 | 24,00 / 27,00 | 50 |
| MCSKV-Pg 16 2x6 | 83582228 | Серый | Pg 16 | M20/P16 | 2 x 6,00 | 52,00 | 10,00 | 27,00 / 27,00 | 50 |
| MCSKV-Pg 16 3x3 | 83582230 | Серый | Pg 16 | M20/P16 | 3 x 3,00 | 52,00 | 10,00 | 27,00 / 27,00 | 50 |
| MCSKV-Pg 16 3x4 | 83582232 | Серый | Pg 16 | M20/P16 | 3 x 4,00 | 52,00 | 10,00 | 27,00 / 27,00 | 50 |
| MCSKV-Pg 16 3x6 | 83582234 | Серый | Pg 16 | M20/P16 | 3 x 6,00 | 52,00 | 10,00 | 27,00 / 27,00 | 50 |
| MCSKV-Pg 16 4x4 | 83582236 | Серый | Pg 16 | M20/P16 | 4 x 4,00 | 52,00 | 10,00 | 27,00 / 27,00 | 50 |
| MCSKV-Pg 16 5x4 | 83582238 | Серый | Pg 16 | M20/P16 | 5 x 4,00 | 52,00 | 10,00 | 27,00 / 27,00 | 50 |
| MCSKV-Pg 16 6x4 | 83582240 | Серый | Pg 16 | M20/P16 | 6 x 4,00 | 52,00 | 10,00 | 27,00 / 27,00 | 50 |
| MCSKV-Pg 21 2x8 | 83582242 | Серый | Pg 21 | M25/P21 | 2 x 8,00 | 60,00 | 11,00 | 33,00 / 33,00 | 50 |
| MCSKV-Pg 21 3x7 | 83582244 | Серый | Pg 21 | M25/P21 | 3 x 7,00 | 60,00 | 11,00 | 33,00 / 33,00 | 50 |
| MCSKV-Pg 21 4x6 | 83582246 | Серый | Pg 21 | M25/P21 | 4 x 6,00 | 60,00 | 11,00 | 33,00 / 33,00 | 50 |

СВОЙСТВА МАТЕРИАЛОВ



Резьбовое соединение: Модифицированный полиамид PA 6
Фасонное уплотнение: Пербунан (NBR)

МЕХАНИЧЕСКИЕ ХАРАКТЕРИСТИКИ



Степень защиты
IP 65

ТЕРМИЧЕСКИЕ СВОЙСТВА



Температура/диапазон температур
-40 – 110 °C Кратковременно 140 °C

Тип MCSKV (фитинг для шланга и кабеля)

ПОЖАРОСТОЙКОСТЬ



Класс горючести

V0 Затухающий самостоятельно

Противопожарные свойства согласно EN 45545-2: 2009

C.I.T. R22 / R23 HL3 = 0,43

LOI R22 / R23 HL3 = 33,8 %

Ds (макс.) R23 HL3 63

ДОПУСКИ И РАЗРЕШЕНИЯ НА ЭКСПЛУАТАЦИЮ



Допуск ЕС для железнодорожного транспорта

ТЕХНИЧЕСКАЯ ИНФОРМАЦИЯ



Без содержания галогенов

СООТВЕТВИЕ



RoHS (директива ЕС 202/95/EG)

ОБЩИЕ СВЕДЕНИЯ



Сделано в Германии

Все сведения, содержащиеся в наших проспектах и каталогах, а также в Интернете, основываются на сегодняшнем уровне знаний об описанной продукции.

Предоставленные фирмой Murrplastik электронные данные и файлы, в частности файлы САПР, основываются на сегодняшнем уровне знаний об описанной продукции.

Этой информацией не может быть обоснована юридически обязательная гарантия определенных свойств или пригодности для определенной цели применения.

Все сведения о химических и физических свойствах нашей продукции, а также практические устные, письменные рекомендации и результаты экспериментов мы приводим добросовестно.

Они не освобождают покупателя от обязанности проведения собственных испытаний и экспериментов для определения конкретной пригодности продукции к предполагаемой цели применения.

Фирма Murrplastik не дает гарантии в отношении актуальности, правильности, полноты или качества предоставленной информации.

Фирма Murrplastik не несет ответственности за ущерб, возникающий из использования продукции.

Фирма Murrplastik оставляет за собой право на внесение технических изменений и улучшений в рамках непрерывного совершенствования своих изделий и услуг.

В остальном, действуют наши общие условия продажи.

© Murrplastik Systemtechnik GmbH • prodID_65225~20160910~891583~suv_mcskv