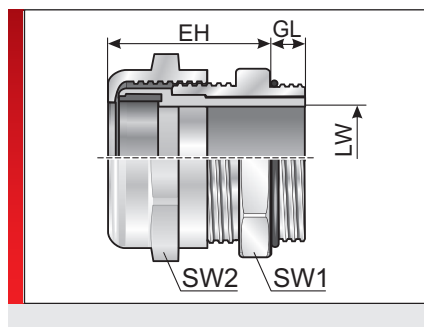


Тип MWKM (конструкция из металла с мультивкладышем)






ИНФОРМАЦИЯ О ПРОДУКЦИИ

MWKM представляет собой металлическое резьбовое кабельное соединение из никелированной латуни, специально модифицированного полиамида с дополнительным мультивкладышем, позволяющим прокладывать несколько проводов через одно резьбовое кабельное соединение.

Резьбовые кабельные соединения MWKM имеют нижеследующие преимущества:

- Интегрированный мультивкладыш
- Высокая непроницаемость
- Удобство монтажа
- В комплект поставки входит уплотнительное кольцо типа OR

СПЕЦИФИКАЦИЯ

	Резьбовое соединение: Никелированная латунь Зажимное кольцо Модифицированный полиамид PA 6 IP 65
	IP 68 При оптимальном распределении и с дополнительным уплотнительным кольцом типа OR
	-40 – 100 °C Кратковременно 120 °C



Тип	№ для заказа	Соединительная резьба	EH мм	GL мм	SW 1 / 2 мм	Кол./уп. шт.
MWKM-Pg 09-2x3 ¹⁾	84121810	Pg 09	21,00	6,00	17,00 / 17,00	50
MWKM-Pg 09-4x1,4 ¹⁾	84121812	Pg 09	21,00	6,00	17,00 / 17,00	50
MWKM-Pg 11-2x3 ¹⁾	84121814	Pg 11	22,00	6,00	20,00 / 20,00	50
MWKM-Pg 11-2x4 ¹⁾	84121816	Pg 11	22,00	6,00	20,00 / 20,00	50
MWKM-Pg 11-3x3 ¹⁾	84121818	Pg 11	22,00	6,00	20,00 / 20,00	50
MWKM-Pg 13,5-2x5 ¹⁾	84121820	Pg 13,5	24,00	6,50	22,00 / 22,00	50
MWKM-Pg 13,5-3x2 ¹⁾	84121822	Pg 13,5	24,00	6,50	22,00 / 22,00	50
MWKM-Pg 13,5-3x4 ¹⁾	84121824	Pg 13,5	24,00	6,50	22,00 / 22,00	50
MWKM-Pg 13,5-6x3 ¹⁾	84121826	Pg 13,5	22,00	6,50	22,00 / 22,00	50
MWKM-Pg 16-2x6 ¹⁾	84121828	Pg 16	23,00	6,50	24,00 / 24,00	50
MWKM-Pg 16-3x3 ¹⁾	84121830	Pg 16	23,00	6,50	24,00 / 24,00	50
MWKM-Pg 16-3x4 ¹⁾	84121832	Pg 16	23,00	6,50	24,00 / 24,00	50
MWKM-Pg 16-3x6 ¹⁾	84121834	Pg 16	23,00	6,50	24,00 / 24,00	50
MWKM-Pg 16-4x4 ¹⁾	84121836	Pg 16	23,00	6,50	24,00 / 24,00	50
MWKM-Pg 16-5x4 ¹⁾	84121838	Pg 16	23,00	6,50	24,00 / 24,00	50
MWKM-Pg 16-6x4 ¹⁾	84121840	Pg 16	23,00	6,50	24,00 / 24,00	50
MWKM-Pg 21-2x8 ¹⁾	84121842	Pg 21	24,00	7,00	30,00 / 30,00	25
MWKM-Pg 21-3x7 ¹⁾	84121844	Pg 21	24,00	7,00	30,00 / 30,00	25
MWKM-Pg 21-4x6 ¹⁾	84121846	Pg 21	24,00	7,00	30,00 / 30,00	25

¹⁾ С допуском cURus

Тип MWKM (конструкция из металла с мультивкладышем)

СВОЙСТВА МАТЕРИАЛОВ



Резьбовое соединение: Никелированная латунь
Зажимное кольцо Модифицированный полиамид PA 6

МЕХАНИЧЕСКИЕ ХАРАКТЕРИСТИКИ



Степень защиты

IP 65

IP 68 При оптимальном распределении и с дополнительным уплотнительным кольцом типа OR

ТЕРМИЧЕСКИЕ СВОЙСТВА



Температура/диапазон температур

-40 – 100 °C Кратковременно 120 °C

ДОПУСКИ И РАЗРЕШЕНИЯ НА ЭКСПЛУАТАЦИЮ



Допуск CSA



Допуск GL



Допуск cURus

СООТВЕТСТВИЕ



RoHS (директива EC 202/95/EG)

Все сведения, содержащиеся в наших проспектах и каталогах, а также в Интернете, основываются на сегодняшнем уровне знаний об описанной продукции.

Предоставленные фирмой Murrplastik электронные данные и файлы, в частности файлы САПР, основываются на сегодняшнем уровне знаний об описанной продукции.

Этой информацией не может быть обоснована юридически обязательная гарантия определенных свойств или пригодности для определенной цели применения.

Все сведения о химических и физических свойствах нашей продукции, а также практические устные, письменные рекомендации и результаты экспериментов мы приводим добросовестно.

Они не освобождают покупателя от обязанности проведения собственных испытаний и экспериментов для определения конкретной пригодности продукции к предполагаемой цели применения.

Фирма Murrplastik не дает гарантии в отношении актуальности, правильности, полноты или качества предоставленной информации.

Фирма Murrplastik не несет ответственности за ущерб, возникающий из использования продукции.

Фирма Murrplastik оставляет за собой право на внесение технических изменений и улучшений в рамках непрерывного совершенствования своих изделий и услуг.

В остальном, действуют наши общие условия продажи.

© Murrplastik Systemtechnik GmbH • proID_66108~20170122~891584~suv_mwkm_me