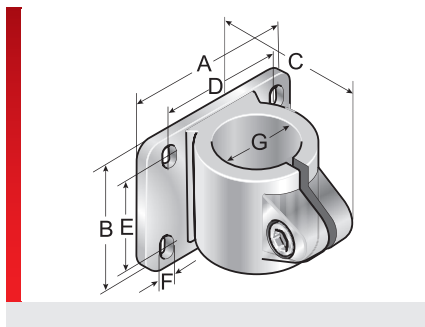


Фланцевый зажим



с FKE 32 и SH 56/70-M

ИНФОРМАЦИЯ О ПРОДУКЦИИ

С помощью фланцевых зажимов R-FKM и R-FKE можно соединять стяжные хомуты R-SSR с другими компонентами. Зажим по всей окружности трубы. С опорным фланцем для вращающейся опоры и опорной пластины. При использовании фланцевых зажимов R-FKM для установки системы

крепежных устройств необходима базовая панель R-FKG. При использовании фланцевого зажима типа R-FKE дополнительная базовая панель не требуется, систему крепежных устройств можно установить напрямую.

СПЕЦИФИКАЦИЯ

Алюминий

Тип	№ для заказа	Цвет	A мм	B мм	C мм	D Угол °	E мм	F мм	G мм	Кол./уп. шт.
R-FKE 32	83952614	Черный анодир.	60,00	60,00	93,00				32,00	1
R-FKM 32 ¹⁾	83952610	Серебристый	105,00	80,00	85,00	80,00	58,00	8,50	32,00	1
R-FKM 40 ¹⁾	83952612	Серебристый	105,00	80,00	85,00	80,00	58,00	8,50	40,00	1

¹⁾ Для монтажа системы крепежных устройств требуется переходная панель R-FKG.

Алюминий

СООТВЕТСТВИЕ

RoHS (директива ЕС 2011/65/EU)

ДОПУСКИ И РАЗРЕШЕНИЯ НА ЭКСПЛУАТАЦИЮ

Допуск ROVI

Сделано в Германии

Фланцевый зажим

Все сведения, содержащиеся в наших проспектах и каталогах, а также в Интернете, основываются на сегодняшнем уровне знаний об описанной продукции.

Предоставленные фирмой Murrplastik электронные данные и файлы, в частности файлы САПР, основываются на сегодняшнем уровне знаний об описанной продукции.

Этой информацией не может быть обоснована юридически обязательная гарантия определенных свойств или пригодности для определенной цели применения.

Все сведения о химических и физических свойствах нашей продукции, а также практические устные, письменные рекомендации и результаты экспериментов мы приводим добросовестно.

Они не освобождают покупателя от обязанности проведения собственных испытаний и экспериментов для определения конкретной пригодности продукции к предполагаемой цели применения.

Фирма Murrplastik не дает гарантии в отношении актуальности, правильности, полноты или качества предоставленной информации.

Фирма Murrplastik не несет ответственности за ущерб, возникающий из использования продукции.

Фирма Murrplastik оставляет за собой право на внесение технических изменений и улучшений в рамках непрерывного совершенствования своих изделий и услуг.

В остальном, действуют наши общие условия продажи.

© Murrplastik Systemtechnik GmbH • proID_96648~20180221~891583~aur_fkm