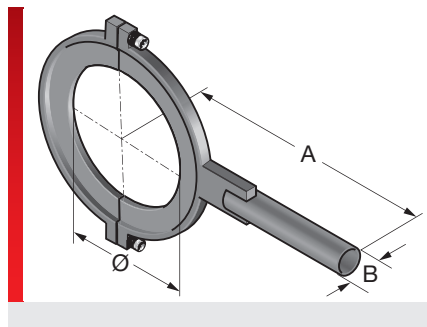


Стяжной хомут (ось 6)

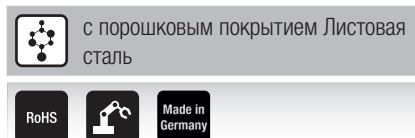


с FKE 32 и SH 56/70-M

ИНФОРМАЦИЯ О ПРОДУКЦИИ

Стяжной хомут R-SSR служит для размещения точки крепления на оси 6. При необходимости на стяжной хомут могут крепиться другие элементы крепления.

СПЕЦИФИКАЦИЯ



Тип	№ для заказа	Цвет	Ø мм	A мм	B мм	Кол./уп. шт.
Плоская стопорная шайба оси 6 Кика KR6, KR 10	83692753	Черный	39,50	83,00		1
Стяжной хомут R-SSR 50 с уголком	83952697	Черный	50,00	89,50		1
Стяжной хомут R-SSR 63 UR3 ¹⁾	83693201	Черный	63,00	54,00		1
Стяжной хомут R-SSR 63 с уголком ²⁾	83952699	Черный	63,00	99,30		1
Стяжной хомут R-SSR 75 UR5 ¹⁾	83693202	Черный	75,00	60,00		1
Стяжной хомут R-SSR 90 UR10 ¹⁾	83693203	Черный	90,00	68,00		1
Стяжной хомут R-SSR 100-1 с трубкой 15°	83952626	Черный	100,00	289,00	32,00	1
Стяжной хомут R-SSR 116-2 с трубкой, прямой	83692712	Черный	116,00	301,00	32,00	1
Стяжной хомут R-SSR 125-1 с трубкой 15°	82952696	Черный	125,00	361,60	32,00	1
Стяжной хомут R-SSR 125-2 с трубкой, прямой	82390044	Черный	125,00	352,50	32,00	1
Стяжной хомут R-SSR 140-2 с трубкой, прямой	82390067	Черный	140,00	355,00	32,00	1
Стяжной хомут R-SSR 160-1 с трубкой 15°	83952628	Черный	160,00	374,40	32,00	1
Стяжной хомут R-SSR 160-2 с трубкой, прямой	83952629	Черный	160,00	370,00	32,00	1
Стяжной хомут R-SSR 172-1 с трубкой 15°	83952634	Черный	172,00	384,00	32,00	1
Стяжной хомут R-SSR 180-1 с трубкой 15°	82390032	Черный	180,00	384,00	32,00	1
Стяжной хомут R-SSR 190-1 с трубкой 15°	83952638	Черный	190,00	384,00	32,00	1
Стяжной хомут R-SSR 200-1 с трубкой 15°	83952642	Черный	200,00	388,20	32,00	1
Стяжной хомут R-SSR 220-1 с трубкой 15°	83952640	Черный	220,00	392,30	32,00	1
Стяжной хомут R-SSR 250-1 с трубкой 15°	83952646	Черный	250,00	412,30	32,00	1
Стяжной хомут R-SSR 315-1 с трубкой 15°	83692711	Черный	315,00	493,70	32,00	1

¹⁾ Подходит для системы крепежных устройств SH M25/M32

²⁾ Подходит для системы крепежных устройств SH M40/M50



Стяжной хомут (ось 6)

СООТВЕТСТВИЕ



RoHS (директива ЕС 2011/65/EU)

ДОПУСКИ И РАЗРЕШЕНИЯ НА ЭКСПЛУАТАЦИЮ



Допуск ROVI



Сделано в Германии

Все сведения, содержащиеся в наших проспектах и каталогах, а также в Интернете, основываются на сегодняшнем уровне знаний об описанной продукции.

Предоставленные фирмой Murrplastik электронные данные и файлы, в частности файлы САПР, основываются на сегодняшнем уровне знаний об описанной продукции.

Этой информацией не может быть обоснована юридически обязательная гарантия определенных свойств или пригодности для определенной цели применения.

Все сведения о химических и физических свойствах нашей продукции, а также практические устные, письменные рекомендации и результаты экспериментов мы приводим добросовестно.

Они не освобождают покупателя от обязанности проведения собственных испытаний и экспериментов для определения конкретной пригодности продукции к предполагаемой цели применения.

Фирма Murrplastik не дает гарантии в отношении актуальности, правильности, полноты или качества предоставленной информации.

Фирма Murrplastik не несет ответственности за ущерб, возникающий из использования продукции.

Фирма Murrplastik оставляет за собой право на внесение технических изменений и улучшений в рамках непрерывного совершенствования своих изделий и услуг.

В остальном, действуют наши общие условия продажи.

© Murrplastik Systemtechnik GmbH • proID_96626~20180306~891583~aur_ssr