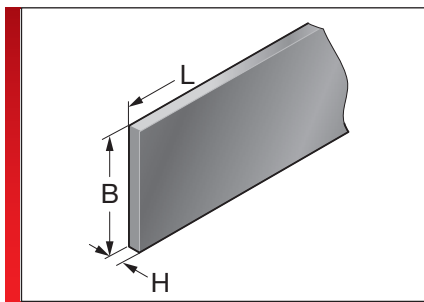
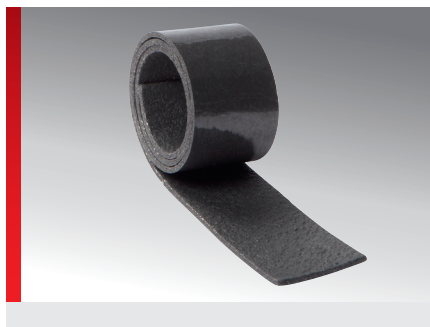


Тип RAB



Принадлежности

ИНФОРМАЦИЯ О ПРОДУКЦИИ

Огнестойкая лента RAB 30 изготавливается из специального реактивного материала. Гибкий материал расширяется в трех измерениях при температуре ок. 190° C. В случае пожара образуется пена, которая закрывает отверстие, в которое введена лента RAB 30.

Область применения:

- в сочетании с резьбовыми соединениями для шлангов Murrplastik m-top с металлической резьбой;
- распределительные шкафы или коробки, преимущественно в железнодорожной промышленности.

СПЕЦИФИКАЦИЯ



Реактивный материал на основе графита



RoHS

Тип	№ для заказа	Цвет	B мм	L мм	H мм	Кол./уп. шт.
Пространственная оболочечная конструкция RAB 30	83980350	Черный	30,00	500,00	2,00	10



Реактивный материал на основе графита



Без содержания галогенов



RoHS (директива EC 202/95/EG)

Все сведения, содержащиеся в наших проспектах и каталогах, а также в Интернете, основываются на сегодняшнем уровне знаний об описанной продукции.

Предоставленные фирмой Murrplastik электронные данные и файлы, в частности файлы САПР, основываются на сегодняшнем уровне знаний об описанной продукции.

Этой информацией не может быть обоснована юридически обязательная гарантия определенных свойств или пригодности для определенной цели применения.

Все сведения о химических и физических свойствах нашей продукции, а также практические устные, письменные рекомендации и результаты экспериментов мы приводим добросовестно.

Они не освобождают покупателя от обязанности проведения собственных испытаний и экспериментов для определения конкретной пригодности продукции к предполагаемой цели применения.

Фирма Murrplastik не дает гарантии в отношении актуальности, правильности, полноты или качества предоставленной информации.

Фирма Murrplastik не несет ответственности за ущерб, возникающий из использования продукции.

Фирма Murrplastik оставляет за собой право на внесение технических изменений и улучшений в рамках непрерывного совершенствования своих изделий и услуг.

В остальном, действуют наши общие условия продажи.

© Murrplastik Systemtechnik GmbH • proID_66657~20160919~891583~suv_rab