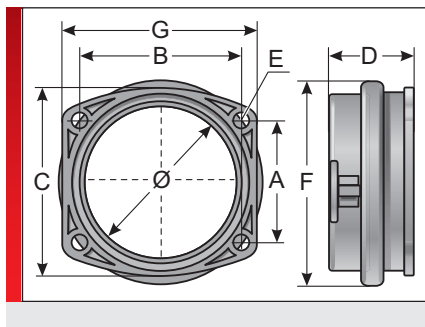


Тип SA-Jumbo (фланцевый фитинг)



ИНФОРМАЦИЯ О ПРОДУКЦИИ

Фланцевые фитинги SA-Jumbo изготавливаются из специально модифицированного полиамида. Этот материал не содержит галогенов, фосфора и кадмия. Фланцевые фитинги SA-Jumbo имеют нижеследующие преимущества.

- Легкий монтаж с помощью разъемного кольца
- Герметичность без уплотнения DS IP 52
- Герметичность с уплотнением DS IP 65 (уплотнение DS следует заказывать отдельно)
- Стабильная форма соединительного кольца обеспечивает высокую проч-

ность на разрыв

- Защита от самопроизвольного открытия соединительного кольца с помощью предохранительных зажимов
- В комплект поставки входит уплотнительное кольцо для фланца

Спецификация:

- Утверждение типового образца Германского Ллойда

СПЕЦИФИКАЦИЯ

- Материал, включенный в перечень UL Модифицированный полиамид PA 6
- IP 52
IP 65 C прокладкой DS
- 40 – 110 °C Кратковременно 140 °C
- V0 Затухающий самостоятельно



Тип	№ для заказа	Цвет	A мм	B мм	C мм	D мм	E мм	F мм	G мм	Ø мм	Кол./уп. шт.
SA 56	83681020	Черный		60,00	66,00	85,00	50,00	6,50	94,00	86,00	60,00 1
SA 70	83681014	Черный		60,00	80,00	94,00	52,00	7,50	106,00	96,00	70,00 1
SA 95	83681016	Черный		74,00	108,00	126,00	52,00	7,50	132,00	126,00	95,00 1
SA 56	83681008	Серый		60,00	66,00	85,00	50,00	6,50	94,00	86,00	60,00 1
SA 70	83681010	Серый		60,00	80,00	94,00	52,00	7,50	106,00	96,00	70,00 1
SA 95	83681012	Серый		74,00	108,00	126,00	52,00	7,50	132,00	126,00	95,00 1

СВОЙСТВА МАТЕРИАЛОВ

- Материал, включенный в перечень UL Модифицированный полиамид PA 6

МЕХАНИЧЕСКИЕ ХАРАКТЕРИСТИКИ

- Степень защиты**
IP 52
IP 65 C прокладкой DS

ТЕРМИЧЕСКИЕ СВОЙСТВА

- Температура/диапазон температур**
-40 – 110 °C Кратковременно 140 °C

Тип SA-Jumbo (фланцевый фитинг)

ПОЖАРОСТОЙКОСТЬ



Класс горючести

V0 Затухающий самостоятельно

ДОПУСКИ И РАЗРЕШЕНИЯ НА ЭКСПЛУАТАЦИЮ



Допуск GL

ТЕХНИЧЕСКАЯ ИНФОРМАЦИЯ



Без содержания галогенов

СООТВЕТСТВИЕ



RoHS (директива ЕС 202/95/EG)

ОБЩИЕ СВЕДЕНИЯ



Сделано в Германии

Все сведения, содержащиеся в наших проспектах и каталогах, а также в Интернете, основываются на сегодняшнем уровне знаний об описанной продукции.

Предоставленные фирмой Murrplastik электронные данные и файлы, в частности файлы САПР, основываются на сегодняшнем уровне знаний об описанной продукции.

Этой информацией не может быть обоснована юридически обязательная гарантия определенных свойств или пригодности для определенной цели применения.

Все сведения о химических и физических свойствах нашей продукции, а также практические устные, письменные рекомендации и результаты экспериментов мы приводим добросовестно.

Они не освобождают покупателя от обязанности проведения собственных испытаний и экспериментов для определения конкретной пригодности продукции к предполагаемой цели применения.

Фирма Murrplastik не несет ответственности за внесение технических изменений и улучшений в рамках непрерывного усовершенствования своих изделий и услуг.

Фирма Murrplastik не несет ответственности за ущерб, возникающий из использования продукции.

Фирма Murrplastik оставляет за собой право на внесение технических изменений и улучшений в рамках непрерывного усовершенствования своих изделий и услуг.

В остальном, действуют наши общие условия продажи.

© Murrplastik Systemtechnik GmbH • proID_65613~20170201~891583~suv_sa_jumbo