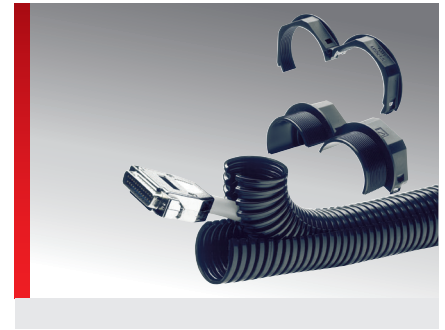
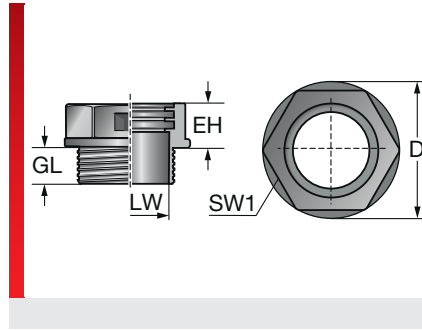
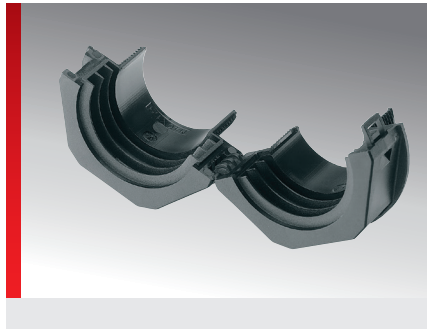


Typ SVT



PRODUKTINFORMATION

Die teilbare Schlauchverschraubung wird aus speziell modifiziertem Polyamid 6 gefertigt. Das Material ist selbstverlöschend, halogen-, phosphor- und cadmiumfrei. Die Verschraubungen kommen zum Einsatz, wenn mit vorkonfektionierten Leitungen bestückte Kabelschutzschläuche befestigt werden müssen oder Kabelschutzschläuche nachträglich montiert werden müssen. Die SVT eignet sich ideal zur Anbindung an unsere teilbaren Kabelschutzschläuche EWT und alle anderen Murrflex-Kabelschutzschläuche mit Standardwellung.

Die besonderen Vorteile der Schlauchverschraubung SVT sind:

- Nachträgliche Installationen oder Reparaturen
- Ausgezeichnet mit der teilbaren Gegenmutter GMT anwendbar
- Sehr gute Systemausreißfestigkeit
- Kompakte Bauweise
- Einfache Montage und Demontage

Spezifikation:

- EN 45545-2:2016 3x HL3

SPEZIFIKATION

- UL-gelistetes Material mod. Polyamid PA 6
- IP 50
- 40 – 110 °C kurzzeitig 140 °C
- V0 selbstverlöschend
- EU
- HF
- RoHS
- Made in Germany

| Typ | Bestell-Nr. | Farbe | Anschluss-gewinde | Passend für Murrflex EW | LW mm | EH mm | GL mm | SW 1 / 2 mm | VPE St. |
|--------------------------------------|-------------|---------|-------------------|-------------------------|-------|-------|-------|-------------|---------|
| Schlauchverschraubung teilbar | | | | | | | | | |
| SVT M16x1,5/11 | 83651258 | Schwarz | M16x1,5 | M16/P11 | 11,00 | 15,00 | 15,00 | 26,00 | 50 |
| SVT M20x1,5/11 | 83651260 | Schwarz | M20x1,5 | M16/P11 | 15,00 | 15,00 | 15,00 | 26,00 | 50 |
| SVT M20x1,5/16 | 83651262 | Schwarz | M20x1,5 | M20/P16 | 15,00 | 15,00 | 15,00 | 28,00 | 50 |
| SVT M25x1,5/16 | 83651264 | Schwarz | M25x1,5 | M20/P16 | 21,00 | 15,00 | 15,00 | 28,00 | 50 |
| SVT M25x1,5/21 | 83651266 | Schwarz | M25x1,5 | M25/P21 | 21,00 | 20,00 | 15,00 | 28,00 | 50 |
| SVT M32x1,5/21 | 83651268 | Schwarz | M32x1,5 | M25/P21 | 27,00 | 20,00 | 15,00 | 36,00 | 50 |
| SVT M32x1,5/29 | 83651270 | Schwarz | M32x1,5 | M32/P29 | 27,00 | 20,00 | 15,00 | 46,00 | 25 |
| SVT M32x1,5/36 | 83651272 | Schwarz | M32x1,5 | M40/P36 | 27,00 | 20,00 | 15,00 | 55,00 | 25 |
| SVT M40x1,5/29 | 83651274 | Schwarz | M40x1,5 | M32/P29 | 35,00 | 20,00 | 15,00 | 46,00 | 25 |
| SVT M40x1,5/36 | 83651276 | Schwarz | M40x1,5 | M40/P36 | 35,00 | 20,00 | 15,00 | 55,00 | 25 |
| SVT M50x1,5/36 | 83651278 | Schwarz | M50x1,5 | M40/P36 | 44,00 | 20,00 | 20,00 | 55,00 | 25 |
| SVT M50x1,5/48 | 83651280 | Schwarz | M50x1,5 | M50/P48 | 44,00 | 25,00 | 20,00 | 65,00 | 10 |
| SVT M63x1,5/48 | 83651282 | Schwarz | M63x1,5 | M50/P48 | 57,00 | 25,00 | 20,00 | 65,00 | 10 |

MATERIALEIGENSCHAFTEN

UL-gelistetes Material mod. Polyamid PA 6

MECHANISCHE EIGENSCHAFTEN

Schutzklasse IP 50

Typ SVT

THERMISCHE EIGENSCHAFTEN

**Temperatur / Temperaturbereich**

-40 – 110 °C kurzzeitig 140 °C

BRANDEIGENSCHAFTEN

**Brandklasse**

V0 selbstverlöschend

Brandeigenschaften nach DIN EN 45545-2 : 2013 Rev. 2016

C.I.T. R22 / R23 HL3 = 0,43

LOI R22 / R23 HL3 = 33,8

Ds (max.) R22 / R23 HL3 = 63

ZULASSUNGEN UND BETRIEBSGENEHMIGUNGEN

**Bahn EU-Zulassung**

EN 45545-2 : 2016 R22 HL2 / R23 HL3

TECHNISCHE INFORMATIONEN



Halogenfrei

KONFORMITÄT



RoHS (EG Richtlinie 202/95/EG)

ALLGEMEINE INFORMATIONEN



Made in Germany

Sämtliche Angaben in unseren Prospekten und Katalogen sowie im Internet beruhen auf dem heutigen Stand unserer Kenntnisse über die beschriebenen Produkte.

Die von Murrplastik bereitgestellten elektronischen Daten und Dateien, insbesondere CAD-Dateien, beruhen auf dem heutigen Stand unserer Kenntnisse über die beschriebenen Produkte.

Eine rechtlich verbindliche Zusicherung bestimmter Eigenschaften oder der Eignung für einen bestimmten Einsatzzweck kann aus diesen Informationen nicht abgeleitet werden.

Sämtliche Informationen über chemische und physikalische Eigenschaften unserer Produkte sowie die anwendungstechnische Beratung in Wort, Schrift und durch Versuche geben wir nach bestem Wissen.

Sie befreien den Käufer nicht von der Pflicht zu eigenen Prüfungen und Versuchen, um die konkrete Eignung der Produkte für den beabsichtigten Einsatzzweck festzustellen.

Für die Aktualität, Korrektheit, Vollständigkeit oder Qualität der bereitgestellten Informationen übernimmt Murrplastik keinerlei Gewähr.

Murrplastik übernimmt keinerlei Haftung für Schäden, die sich aus der Anwendung der Produkte ergeben.

Murrplastik behält sich technische Änderungen und Verbesserungen durch ständige Weiterentwicklung der Produkte und Dienstleistungen vor.

Im Übrigen gelten unsere Allgemeinen Verkaufsbedingungen.

© Murrplastik Systemtechnik GmbH • proID_65660~20170712~890183~suv_svt