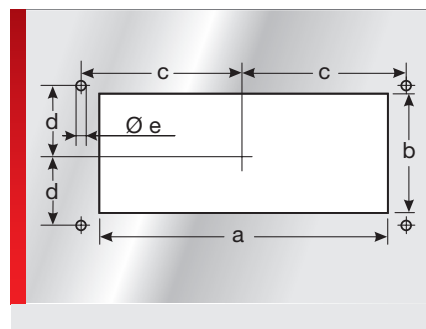
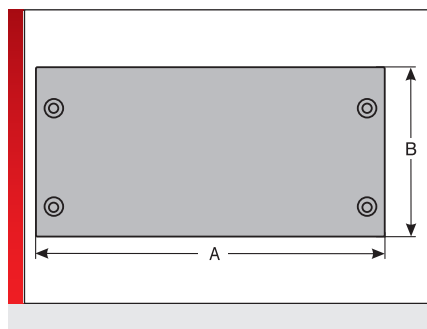
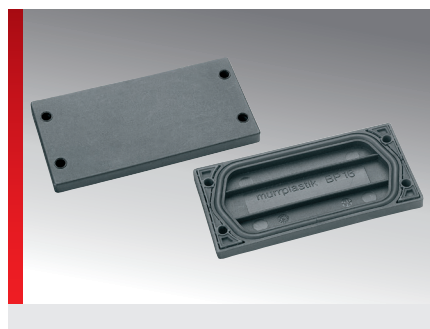


Панель-заглушка (конструкция из пластмассы)



Принадлежности

ИНФОРМАЦИЯ О ПРОДУКЦИИ

Панели-заглушки служат для закрытия отверстий для 16- или 24-полюсных штекерных соединителей.

- Встроенная прокладка
- BP/N предназначены для крепления с помощью защелок или винтов

- BP/N крепится с помощью защелки

СПЕЦИФИКАЦИЯ

	BP, BP/N: Полиамид 6.6 BP/H: TPE
	IP 54 BP: IP 65 BP/N: IP 42 BP/H:
	-40 – 125 °C
	V0 BP, BP/N: HB BP/H:
	
	
	


Тип	№ для заказа	Цвет	Кол./уп. шт.
Усиленная конструкция			
BP 16	87171620	Черный	10
BP 24	87171622	Черный	10
Высокая конструкция, фиксируется при толщине листовой стали 1,5—2,0 мм			
BP/N 24	87171624	Черный	1
Подвижная конструкция			
BP/H 24	87171626	Черный	1

ТАБЛИЦА РАЗМЕРОВ


Тип	№ для заказа	Монтажная высота мм	A мм	B мм	a мм	b мм	c мм	d мм	e мм
Усиленная конструкция									
BP 16	87171620	8,00	116,00	58,00	86,00	36,00	51,50	16,00	5,50
BP 24	87171622	8,00	146,00	58,00	112,00	36,00	65,00	16,00	5,50
Высокая конструкция, фиксируется при толщине листовой стали 1,5—2,0 мм									
BP/N 24	87171624	15,50	146,00	58,00	112,00	36,00	65,00	16,00	5,50
Подвижная конструкция									
BP/H 24	87171626	4,50	146,00	48,00	112,00	36,00	65,00	16,00	5,50

Панель-заглушка (конструкция из пластмассы)

СВОЙСТВА МАТЕРИАЛОВ


 ВР, ВР/Н: Полиамид 6.6
ВР/Н: ТРЕ

МЕХАНИЧЕСКИЕ ХАРАКТЕРИСТИКИ

 **Степень защиты**
IP 54 ВР:
IP 65 ВР/Н:
IP 42 ВР/Н:

 **Температура/диапазон температур**
-40 – 125 °C

ПОЖАРОСТОЙКОСТЬ

 **Класс горючести**
V0 ВР, ВР/Н:
НВ ВР/Н:

ДОПУСКИ И РАЗРЕШЕНИЯ НА ЭКСПЛУАТАЦИЮ

 **Допуск GL**

СООТВЕТВИЕ

 **RoHS (директива ЕС 202/95/EG)**

ОБЩИЕ СВЕДЕНИЯ

 **Сделано в Германии**

Все сведения, содержащиеся в наших проспектах и каталогах, а также в Интернете, основываются на сегодняшнем уровне знаний об описанной продукции.

Предоставленные фирмой Murrplastik электронные данные и файлы, в частности файлы САПР, основываются на сегодняшнем уровне знаний об описанной продукции.

Этой информацией не может быть обоснована юридически обязательная гарантия определенных свойств или пригодности для определенной цели применения.

Все сведения о химических и физических свойствах нашей продукции, а также практические устные, письменные рекомендации и результаты экспериментов мы приводим добросовестно.

Они не освобождают покупателя от обязанности проведения собственных испытаний и экспериментов для определения конкретной пригодности продукции к предполагаемой цели применения.

Фирма Murrplastik не дает гарантии в отношении актуальности, правильности, полноты или качества предоставленной информации.

Фирма Murrplastik не несет ответственности за ущерб, возникающий из использования продукции.

Фирма Murrplastik оставляет за собой право на внесение технических изменений и улучшений в рамках непрерывного усовершенствования своих изделий и услуг.

В остальном, действуют наши общие условия продажи.

© Murrplastik Systemtechnik GmbH • prodID_58265~20170325~891587~kdh_bp_ku