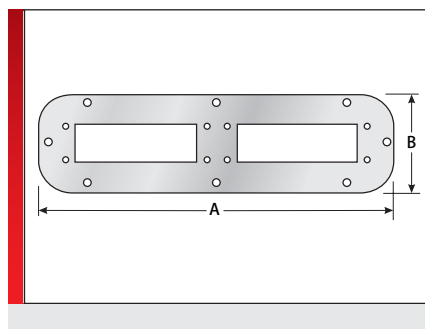
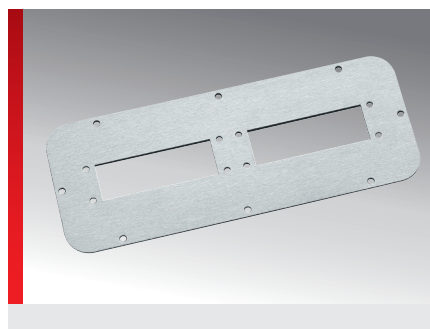


Переходная панель Sarel



Принадлежности

ИНФОРМАЦИЯ О ПРОДУКЦИИ

Переходные панели могут монтироваться непосредственно в стандартные отверстия шкафов Sarel. Они предназначены для монтажа различных систем кабельных вводов Murrplastik. Неиспользуемые места в переходной панели можно закрывать с помощью панелей-заглушек. Для

заземления переходной панели предназначен плоский штекер L6,3. Переходная панель без прокладки. Прокладка имеется в принадлежностях к шкафу.

СПЕЦИФИКАЦИЯ



Нержавеющая сталь 1.4301 (V2A)



Тип	№ для заказа	Цвет	Точки крепления	Отверстие	Толщина листовой стали мм	A мм	B мм	Кол./уп. шт.
24-полюсный, с отверстием								
KDP 24/AP/SA/2+0	87663102	Отшлифованный	2х 24-полюсный	515X4	2,00	345,00	130,00	1
KDP 24/AP/SA/2+4	87663112	Отшлифованный	2х 24-полюсный	515X5	2,00	445,00	130,00	1
			4х M32					
KDP 24/AP/SA/3+2	87663108	Отшлифованный	3х 24-полюсный	515X6	2,00	545,00	130,00	1
			2х M32					
KDP 24/AP/SA/5+4	87663100	Отшлифованный	5х 24-полюсный	515X7	2,00	495,00	220,00	1
			2х M25					
			2х M50					
Для KDP из металла								
KDP AP/SA/130/100/2	87663130	Отшлифованный	2х KDP 100/xx	515X4	2,50	345,00	130,00	1
KDP AP/SA/130/100/2+4	87663128	Отшлифованный	2х KDP 100/xx	515X5	2,50	445,00	130,00	1
			4х M32					
KDP AP/SA/130/100/3+2	87663126	Отшлифованный	2х KDP 100/xx	515X6	2,50	545,00	130,00	1
			3х M32					
Для KDP/R								
KDP/R AP/SA-1	87663106	Отшлифованный	6х M63	515X6	2,00	545,00	130,00	1
KDP/R AP/SA-2	87663110	Отшлифованный	5х M63	515X5	2,00	445,00	130,00	1
KDP/R AP/SA-3	87663114	Отшлифованный	3х M63	515X4	2,00	345,00	130,00	1
KDP/R AP/SA-4	87663104	Отшлифованный	2х M32	515X3	2,00	245,00	130,00	1
			2х M63					

СВОЙСТВА МАТЕРИАЛОВ



Нержавеющая сталь 1.4301 (V2A)

Переходная панель Sarel

СООТВЕТСТВИЕ

RoHS RoHS (директива EC 2002/95/EG)

Все сведения, содержащиеся в наших проспектах и каталогах, а также в Интернете, основываются на сегодняшнем уровне знаний об описанной продукции.

Предоставленные фирмой Murrplastik электронные данные и файлы, в частности файлы САПР, основываются на сегодняшнем уровне знаний об описанной продукции.

Этой информацией не может быть обоснована юридически обязательная гарантия определенных свойств или пригодности для определенной цели применения.

Все сведения о химических и физических свойствах нашей продукции, а также практические устные, письменные рекомендации и результаты экспериментов мы приводим добросовестно.

Они не освобождают покупателя от обязанности проведения собственных испытаний и экспериментов для определения конкретной пригодности продукции к предполагаемой цели применения.

Фирма Murrplastik не дает гарантии в отношении актуальности, правильности, полноты или качества предоставленной информации.

Фирма Murrplastik не несет ответственности за ущерб, возникающий из использования продукции.

Фирма Murrplastik оставляет за собой право на внесение технических изменений и улучшений в рамках непрерывного совершенствования своих изделий и услуг.

В остальном, действуют наши общие условия продажи.

© Murrplastik Systemtechnik GmbH • prodID_58297~20170325~891587~kdh_ap_sa