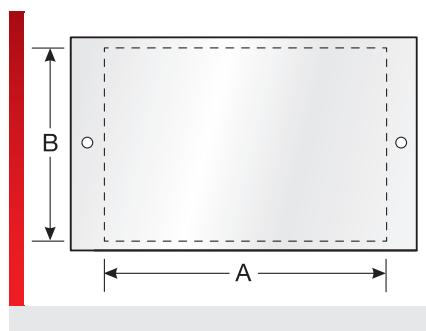


## набор Паспортная табличка TS



### ИНФОРМАЦИЯ О ПРОДУКЦИИ

Паспортная табличка для маркировки установок, узлов, корпусов и устройств. Дополнительная защита благодаря прозрачной крышке. Надежное крепление с помощью заклепок или винтов.

- Комплект состоит из основного носителя KS и крышки с функцией лупы TA.

Эти детали можно также приобрести по отдельности.

- Вместо основного носителя можно использовать приобретаемую дополнительно вставку этикетку ELO, вложив ее между основным носителем и крышкой.

### СПЕЦИФИКАЦИЯ

	(Маркировочная табличка KS и прозрачная крышка TA) Поликарбонат (Этикетка из поликарбоната ELO, перфорированная) Пленка из полиэстера
	-40 – 130 °C
	V0
	Универсальная крепежная планка для маркировочной таблички




Тип	№ для заказа	Цвет	Маркировка Большой мм (A x B)	Этикетки Большой мм	Маркировочный Поверхность мм (C x B)	Количество Символ/Строки	Количество На Рама	Количество На Дуга	Базовая панель	Программное обеспечение Тип
<b>Комплект, состоящий из основного носителя для маркировки и прозрачной крышки с функцией лупы</b>										
TS 75x50	86464020	Белый/прозрачный								
TS 95x75	86464010	Белый/прозрачный								
<b>Основной носитель с маркировкой</b>										
KS 75x50	86464022	Белый	75,00 x 50,00		75,00 x 50,00	41 / 14	1		GP1	301
KS 95x75	86464012	Белый	95,00 x 75,00		95,00 x 75,00	52 / 22	1		GP1	300
<b>Прозрачная крышка с функцией лупы</b>										
TA 75x50	86464024	Прозрачный								
TA 95x75	86464014	Прозрачный								
<b>Вставная этикетка ELO, перфорированная, для паспортных табличек TS</b>										
ELO 95x55	86561263	Непрозрачный		95,00 x 55,00	95,00 x 55,00	52 / 16		10		AAT
ELO 110x75	86561261	Непрозрачный		110,00 x 75,00	110,00 x 75,00	61 / 22		4		AAS

На выбор: основной носитель KSK 95x75, самоклеящийся (VPE 20 шт.), номер для заказа 86464016 (не входит в комплект TS)

## набор Паспортная табличка TS

### СВОЙСТВА МАТЕРИАЛОВ

 (Маркировочная табличка KS и прозрачная крышка TA) Поликарбонат  
(Этикетка из поликарбоната ELO, перфорированная) Пленка из полиэстера

### ТЕРМИЧЕСКИЕ СВОЙСТВА

 **Температура/диапазон температур**  
-40 – 130 °C


### ПОЖАРОСТОЙКОСТЬ

 **Класс горючести**  
V0

### ТЕХНИЧЕСКАЯ ИНФОРМАЦИЯ

 **HF** Без содержания галогенов

### ОБЩИЕ ТЕХНИЧЕСКИЕ ХАРАКТЕРИСТИКИ

 Универсальная крепежная планка для маркировочной таблички

### СПОСОБ МОНТАЖА

 Система заклепок

 Система винтов

### ОБОРУДОВАНИЕ ДЛЯ МАРКИРОВКИ

 Плоттер

 Лазер

 Лазерный принтер

 Струйная печать

Все сведения, содержащиеся в наших проспектах и каталогах, а также в Интернете, основываются на сегодняшнем уровне знаний об описанной продукции. Предоставленные фирмой Murrplastik электронные данные и файлы, в частности файлы САПР, основываются на сегодняшнем уровне знаний об описанной продукции.

Этой информацией не может быть обоснована юридически обязательная гарантия определенных свойств или пригодности для определенной цели применения.

Все сведения о химических и физических свойствах нашей продукции, а также практические устные, письменные рекомендации и результаты экспериментов мы приводим добросовестно. Они не освобождают покупателя от обязанности проведения собственных испытаний и экспериментов для определения конкретной пригодности продукции к предполагаемой цели применения.

Фирма Murrplastik не дает гарантии в отношении актуальности, правильности, полноты или качества предоставленной информации.

Фирма Murrplastik не несет ответственности за ущерб, возникающий из использования продукции.

Фирма Murrplastik оставляет за собой право на внесение технических изменений и улучшений в рамках непрерывного усовершенствования своих изделий и услуг.

В остальном, действуют наши общие условия продажи.

© Murrplastik Systemtechnik GmbH • proID\_61036~20171015~891586~acs\_mod\_typscht\_ts