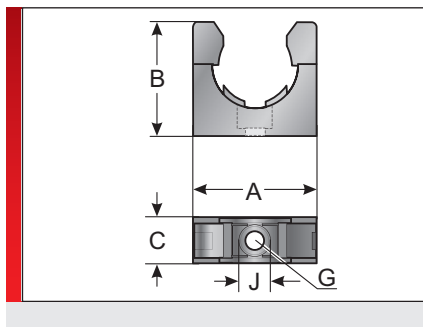
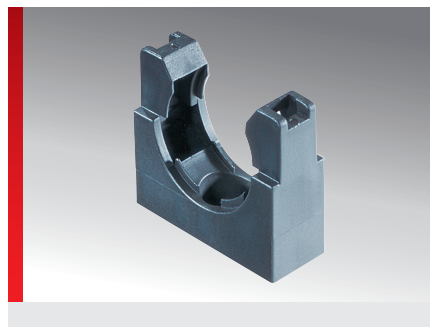


## Тип UH



### ИНФОРМАЦИЯ О ПРОДУКЦИИ

Принадлежности к держателям UH изготавливаются из специально модифицированного полиамида. Этот материал не содержит галогенов, фосфора и кадмия. Держатель служит для крепления защитных шлангов для проводов на промышленных установках и машинах. Держатели UH имеют следующие преимущества:




- Быстрый монтаж благодаря креплению в одном отверстии

- Защитные шланги для проводов просто защелкиваются
- Оптимальное соединение шланга с держателем благодаря двойной перегородке
- Дополнительная крепежная скоба для применения при высокой нагрузке

Спецификация:

- EN 45545-2:2013 3x HL3

### СПЕЦИФИКАЦИЯ

-  Материал, включенный в перечень UL Модифицированный полиамид PA 6
-  -40 – 110 °C Кратковременно 140 °C
-  V0 Затухающий самостоятельно



Тип	№ для заказа	Цвет	подходит для Murrflex	A мм	B мм	C мм	G мм	J мм	Кол./уп. шт.
<b>Подходит для Murrflex EW и EWX</b>									
UH 07	83621210	Черный	M10/P07	29,00	23,00	11,00	4,00	7,50	100
UH 09/M4	83621212	Черный	M12/P09	30,00	23,00	12,50	4,00	8,50	100
UH 09/M5	83621213	Черный	M12/P09	30,00	23,00	12,50	5,00	8,50	100
UH 11/M4	83621214	Черный	M16/P11	30,00	23,00	12,50	4,00	8,50	100
UH 11/M5	83621215	Черный	M16/P11	30,00	23,00	12,50	5,00	8,50	100
UH 16/M5	83621216	Черный	M20/P16 (S)	35,00	30,00	15,00	5,00	10,50	100
UH 16/M6	83621217	Черный	M20/P16 (S)	35,00	30,00	15,00	6,00	10,50	100
UH 21	83621218	Черный	M25/P21 (S)	42,00	38,00	16,00	6,00	11,00	100
UH 29	83621220	Черный	M32/P29 (S)	51,00	43,00	16,00	6,00	11,50	50
UH 36	83621222	Черный	M40/P36 (S)	61,00	51,00	18,00	6,00	13,50	50
UH 48	83621224	Черный	M50/P48 (S)	74,00	64,00	19,00	6,00	13,50	50
UH 07	83621110	Серый	M10/P07	29,00	23,00	11,00	4,00	7,50	100
UH 09/M4	83621112	Серый	M12/P09	30,00	23,00	12,50	4,00	8,50	100
UH 09/M5	83621113	Серый	M12/P09	30,00	23,00	12,50	5,00	8,50	100
UH 11/M4	83621114	Серый	M16/P11	30,00	23,00	12,50	4,00	8,50	100
UH 11/M5	83621115	Серый	M16/P11	30,00	23,00	12,50	5,00	8,50	100
UH 16/M5	83621116	Серый	M20/P16 (S)	35,00	30,00	15,00	5,00	10,50	100
UH 16/M6	83621117	Серый	M20/P16 (S)	35,00	30,00	15,00	6,00	10,50	100
UH 21	83621118	Серый	M25/P21 (S)	42,00	38,00	16,00	6,00	11,00	100
UH 29	83621120	Серый	M32/P29 (S)	51,00	43,00	16,00	6,00	11,50	50
UH 36	83621122	Серый	M40/P36 (S)	61,00	51,00	18,00	6,00	13,50	50
UH 48	83621124	Серый	M50/P48 (S)	74,00	64,00	19,00	6,00	13,50	50

## Тип UH

### СВОЙСТВА МАТЕРИАЛОВ



Материал, включенный в перечень UL Модифицированный полиамид PA 6

### ТЕРМИЧЕСКИЕ СВОЙСТВА



**Температура/диапазон температур**  
-40 – 110 °C Кратковременно 140 °C

### ПОЖАРОСТОЙКОСТЬ



**Класс горючести**  
V0 Затухающий самостоятельно

**Противопожарные свойства согласно EN 45545-2: 2013**

C.I.T. R22 / R23 HL3 = 0,43

LOI R22 / R23 HL3 = 33,8 %

Ds (max.) R22 / R23 HL3 = 63

### ДОПУСКИ И РАЗРЕШЕНИЯ НА ЭКСПЛУАТАЦИЮ



Допуск ЕС для железнодорожного транспорта



Допуск GL

### ТЕХНИЧЕСКАЯ ИНФОРМАЦИЯ



Без содержания галогенов

### СООТВЕТСТВИЕ



RoHS (директива ЕС 202/95/EG)

### ОБЩИЕ СВЕДЕНИЯ



Сделано в Германии

Все сведения, содержащиеся в наших проспектах и каталогах, а также в Интернете, основываются на сегодняшнем уровне знаний об описанной продукции.

Предоставленные фирмой Murrplastik электронные данные и файлы, в частности файлы САПР, основываются на сегодняшнем уровне знаний об описанной продукции.

Этой информацией не может быть обоснована юридически обязательная гарантия определенных свойств или пригодности для определенной цели применения.

Все сведения о химических и физических свойствах нашей продукции, а также практические устные, письменные рекомендации и результаты экспериментов мы приводим добросовестно.

Они не освобождают покупателя от обязанности проведения собственных испытаний и экспериментов для определения конкретной пригодности продукции к предполагаемой цели применения.

Фирма Murrplastik не дает гарантии в отношении актуальности, правильности, полноты или качества предоставленной информации.

Фирма Murrplastik не несет ответственности за ущерб, возникающий из использования продукции.

Фирма Murrplastik оставляет за собой право на внесение технических изменений и улучшений в рамках непрерывного усовершенствования своих изделий и услуг.

В остальном, действуют наши общие условия продажи.

© Murrplastik Systemtechnik GmbH • proID\_65782~20161202~891583~suv\_uh