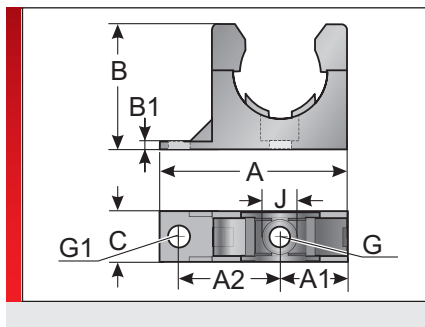


## Тип UHG



Крепежное устройство для шланга

### ИНФОРМАЦИЯ О ПРОДУКЦИИ

Принадлежности к держателям UHG изготавливаются из специально модифицированного полиамида. Этот материал не содержит галогенов, фосфора и кадмия. Держатель служит для крепления защитных шлангов для проводов на промышленных установках и машинах.

- Держатели UHG имеют следующие преимущества:
- Дополнительная планка предотвращает перекручивание держателя
- Защитные шланги для проводов просто защелкиваются

- Оптимальное соединение шланга с держателем благодаря двойной перегородке
- Дополнительная крепежная скоба для применения при высокой нагрузке

Спецификация:

- EN 45545-2:2013 3x HL3

### СПЕЦИФИКАЦИЯ

- Материал, включенный в перечень UL Модифицированный полиамид PA 6
- 40 – 110 °C Кратковременно 140 °C
- V0 Затухающий самостоятельно

Тип	№ для заказа	Цвет	подходит для Murrflex	A мм	B мм	C мм	G мм	J мм	A1 мм	A2 мм	B1 мм	G1 мм	Кол./уп. шт.
<b>Подходит для Murrflex EW и EWX</b>													
UHG 09	83621250	Черный	M12/P09	46,00	23,00	12,50	4,50	7,50	15,00	24,50	2,00	6,20	100
UHG 11	83621252	Черный	M16/P11	46,00	23,00	12,50	4,50	7,50	15,00	24,50	2,00	6,20	100
UHG 16	83621254	Черный	M20/P16 (S)	50,00	30,00	15,00	5,50	9,50	17,50	27,00	2,50	6,20	100
UHG 21	83621256	Черный	M25/P21 (S)	57,00	38,00	16,00	6,50	11,50	21,00	30,70	2,50	6,20	100
UHG 29	83621258	Черный	M32/P29 (S)	67,00	43,50	16,00	6,50	11,50	25,50	35,30	3,00	6,20	50
UHG 36	83621260	Черный	M40/P36 (S)	77,00	51,00	18,50	6,50	11,50	30,50	40,00	3,50	6,20	50
UHG 48	83621262	Черный	M50/P48 (S)	89,00	64,00	19,00	6,50	11,50	37,00	46,50	3,50	6,20	50

### СВОЙСТВА МАТЕРИАЛОВ

Материал, включенный в перечень UL Модифицированный полиамид PA 6

### ТЕРМИЧЕСКИЕ СВОЙСТВА

**Температура/диапазон температур**  
-40 – 110 °C Кратковременно 140 °C

### ПОЖАРОСТОЙКОСТЬ

**Класс горючести**  
V0 Затухающий самостоятельно

**Противопожарные свойства согласно EN 45545-2: 2013**

C.i.T. R22 / R23 HL3 = 0,43  
LOI R22 / R23 HL3 = 33,8 %  
Ds (max.) R22 / R23 HL3 = 63

## Тип UHG

### ДОПУСКИ И РАЗРЕШЕНИЯ НА ЭКСПЛУАТАЦИЮ



Допуск ЕС для железнодорожного транспорта



Допуск GL

### ТЕХНИЧЕСКАЯ ИНФОРМАЦИЯ



Без содержания галогенов

### СООТВЕТСТВИЕ



RoHS (директива ЕС 202/95/EG)

### ОБЩИЕ СВЕДЕНИЯ



Сделано в Германии

Все сведения, содержащиеся в наших проспектах и каталогах, а также в Интернете, основываются на сегодняшнем уровне знаний об описанной продукции.

Предоставленные фирмой Murrplastik электронные данные и файлы, в частности файлы САПР, основываются на сегодняшнем уровне знаний об описанной продукции.

Этой информацией не может быть обоснована юридически обязательная гарантия определенных свойств или пригодности для определенной цели применения.

Все сведения о химических и физических свойствах нашей продукции, а также практические устные, письменные рекомендации и результаты экспериментов мы приводим добросовестно.

Они не освобождают покупателя от обязанности проведения собственных испытаний и экспериментов для определения конкретной пригодности продукции к предполагаемой цели применения.

Фирма Murrplastik не дает гарантии в отношении актуальности, правильности, полноты или качества предоставленной информации.

Фирма Murrplastik не несет ответственности за ущерб, возникающий из использования продукции.

Фирма Murrplastik оставляет за собой право на внесение технических изменений и улучшений в рамках непрерывного совершенствования своих изделий и услуг.

В остальном, действуют наши общие условия продажи.

© Murrplastik Systemtechnik GmbH • proID\_65805~20161202~891583~suv\_uhg