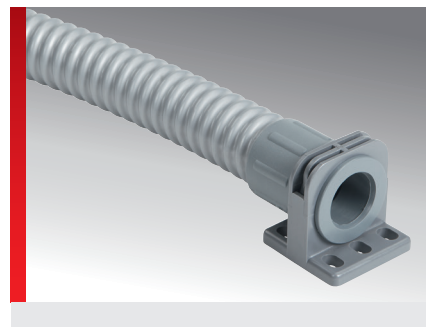
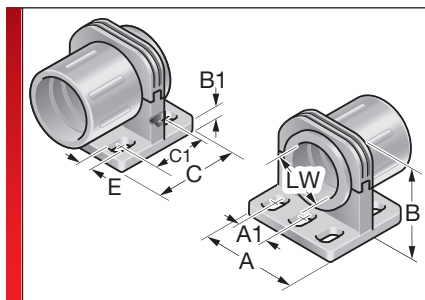
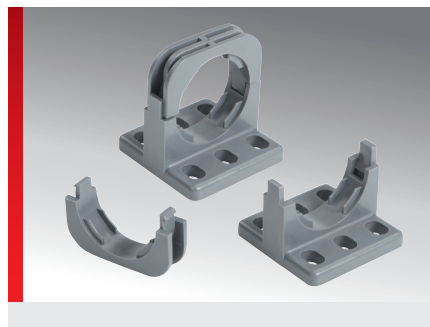


## Тип USH/D



Крепежное устройство для шланга

### ИНФОРМАЦИЯ О ПРОДУКЦИИ

Держатели USH/D с поворотной частью изготавливаются из специально модифицированного поликарбоната. Этот материал не содержит галогенов, фосфора и кадмия. Держатели с поворотной частью служат для простого и быстрого крепления защитных шлангов для проводов Murrplastik типов EL и ELS и имеют

нижеследующие преимущества.

- Различные способы крепления
- Шланги остаются поворачивающимися
- Возможна предварительная сборка нижней части

### СПЕЦИФИКАЦИЯ

- Поликарбонат
- 40 – 110 °C Кратковременно 140 °C
- V2 Затухающий самостоятельно
- RoHS

Тип	№ для заказа	Цвет	A мм	B мм	C мм	E мм	A1 мм	B1 мм	C1 мм	LW мм	Кол./уп. шт.
USH/D P16	83641210	Серый	38,00	40,00	38,00	5,50	13,00	5,00	23,00	14,70	50
USH/D P21	83641212	Серый	38,00	40,00	38,00	5,50	13,00	5,00	23,00	19,60	50
USH/D P29	83641214	Серый	46,00	48,00	38,00	5,50	17,50	5,00	26,00	26,00	50
USH/D P29	83641250	Черный	46,00	48,00	38,00	5,50	17,50	5,00	26,00	26,00	50
USH/D P36	83641216	Серый	52,00	59,00	60,00	5,50	20,00	6,00	48,00	35,10	10
USH/D P48	83641218	Серый	68,00	77,00	60,00	5,50	27,50	8,00	47,00	46,70	10

Поликарбонат

**Температура/диапазон температур**  
-40 – 110 °C Кратковременно 140 °C

**Класс горючести**  
V2 Затухающий самостоятельно

**Без содержания галогенов**

## Тип USH/D

RoHS (директива EC 202/95/EG)

Все сведения, содержащиеся в наших проспектах и каталогах, а также в Интернете, основываются на сегодняшнем уровне знаний об описанной продукции.

Предоставленные фирмой Murrplastik электронные данные и файлы, в частности файлы САПР, основываются на сегодняшнем уровне знаний об описанной продукции.

Этой информацией не может быть обоснована юридически обязательная гарантия определенных свойств или пригодности для определенной цели применения.

Все сведения о химических и физических свойствах нашей продукции, а также практические устные, письменные рекомендации и результаты экспериментов мы приводим добросовестно.

Они не освобождают покупателя от обязанности проведения собственных испытаний и экспериментов для определения конкретной пригодности продукции к предполагаемой цели применения.

Фирма Murrplastik не дает гарантии в отношении актуальности, правильности, полноты или качества предоставленной информации.

Фирма Murrplastik не несет ответственности за ущерб, возникающий из использования продукции.

Фирма Murrplastik оставляет за собой право на внесение технических изменений и улучшений в рамках непрерывного совершенствования своих изделий и услуг.

В остальном, действуют наши общие условия продажи.