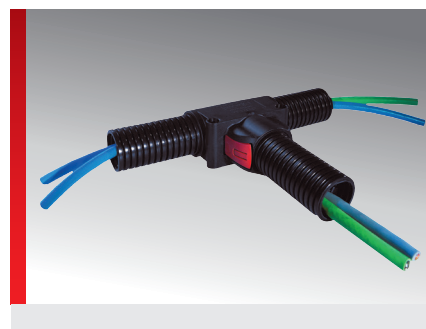
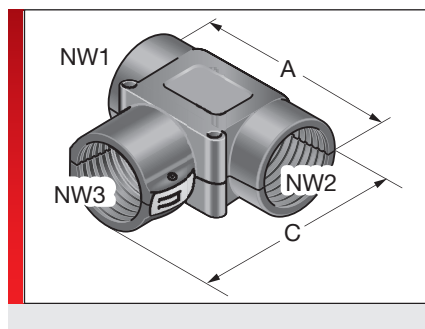


Тип VT-V



ИНФОРМАЦИЯ О ПРОДУКЦИИ

T-образные шланговые распределители изготавливаются из специально модифицированного полиамида 6. Этот материал не содержит галогенов, фосфора и кадмия.

T-образные распределители идеально подходят для быстрого и простого соединения защитных шлангов для проводов Murrplastik. Разъемная конструкция обеспечивает простую прокладку линий.

Шланговые распределители VT-V имеют нижеследующие преимущества.

- Плоская конструкция
- Разъемные

- Половины корпуса могут соединяться друг с другом с помощью винтов или привинчиваться к распределительному шкафу по отдельности
- Простой монтаж с помощью скользящего фиксатора и опционального стопорного винта
- Недорогие соединители защитных шлангов для кабелей
- Высокая степень фиксации

СПЕЦИФИКАЦИЯ

	
	IP 42
	-40 – 110 °C Кратковременно 140 °C
	V0 Затухающий самостоятельно
	RoHS
	Made in Germany

Тип	№ для заказа	Цвет	Для Murrflex с NW1/NW2/NW3	A мм	C мм	Кол./уп. шт.
Шланговый распределитель для Murrflex EW и EWX						
VT 323232-V	83702466	Черный	29 / 29 / 29	80,00	85,00	1
VT 505050-V	83702473	Черный	48 / 48 / 48	130,00	120,00	1
VT 707070-V	83702482	Черный	70 / 70 / 70	154,00	145,00	1



Степень защиты
IP 42



Температура/диапазон температур
-40 – 110 °C Кратковременно 140 °C



Класс горючести
V0 Затухающий самостоятельно

Тип VT-V



Без содержания галогенов



RoHS (директива ЕС 202/95/EG)



Сделано в Германии

Все сведения, содержащиеся в наших проспектах и каталогах, а также в Интернете, основываются на сегодняшнем уровне знаний об описанной продукции.

Предоставленные фирмой Murrplastik электронные данные и файлы, в частности файлы САПР, основываются на сегодняшнем уровне знаний об описанной продукции.

Этой информацией не может быть обоснована юридически обязательная гарантия определенных свойств или пригодности для определенной цели применения.

Все сведения о химических и физических свойствах нашей продукции, а также практические устные, письменные рекомендации и результаты экспериментов мы приводим добросовестно.

Они не освобождают покупателя от обязанности проведения собственных испытаний и экспериментов для определения конкретной пригодности продукции к предполагаемой цели применения.

Фирма Murrplastik не дает гарантии в отношении актуальности, правильности, полноты или качества предоставленной информации.

Фирма Murrplastik не несет ответственности за ущерб, возникающий из использования продукции.

Фирма Murrplastik оставляет за собой право на внесение технических изменений и улучшений в рамках непрерывного совершенствования своих изделий и услуг.

В остальном, действуют наши общие условия продажи.

© Murrplastik Systemtechnik GmbH • proID_65970~20160628~891583~suv_vt_v