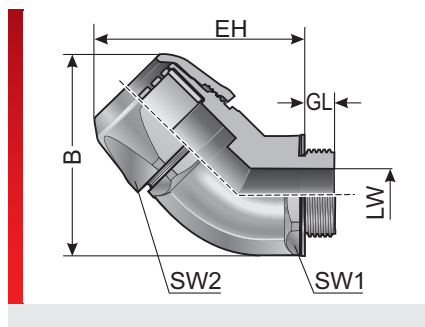


## Тип VW 45° (пластмассовая резьба)



### ИНФОРМАЦИЯ О ПРОДУКЦИИ

Резьбовые соединения шлангов VW 45° изготавливаются из специально модифицированного полиамида 6 и термопластичного эластомера. Эти материалы не содержат галогенов, фосфора и кадмия. Резьбовые соединения шлангов VW 45° имеют следующие преимущества:

- Быстрый монтаж: вставить шланг, закрутить верхнюю часть — готово
- отсутствие теряющихся деталей, состояние при поставке соответствует состоянию при монтаже;
- Стойкость к вибрации благодаря

- защелкивающейся накидной гайке
- Зажим по всей окружности шланга обеспечивает максимальную прочность на растяжение
- Высокий уровень герметичности IP 68/69K без навесных деталей согласно EN 60529

Спецификация:

- EN 45545-2:2016 3x HL3

### СПЕЦИФИКАЦИЯ

Резьбовое соединение: Модифицированный полиамид PA 6  
 Соединительная резьба Модифицированный полиамид PA 6

-40 – 110 °C Кратковременно 140 °C

V0 Затухающий самостоятельно

IP 68 До 6 бар (IP 69K)



Тип	№ для заказа	Цвет	Соединительная резьба	подходит для Murrflex	EH мм	GL мм	LW мм	B мм	SW 1 / 2 мм	Кол./уп. шт.
<b>Метрическая пластмассовая резьба</b>										
VW 45 M12-K	83513052	Черный	M12 x 1,5	M12/P09	38,00	12,00	7,20	36,00	21,00 / 21,00	50
VW 45 M16-K	83513054	Черный	M16 x 1,5	M16/P11	45,00	12,00	10,50	43,00	27,00 / 27,00	50
VW 45 M20-K	83513056	Черный	M20 x 1,5	M20/P16	56,00	13,00	14,60	52,00	34,00 / 34,00	50
VW 45 M25-K	83513058	Черный	M25 x 1,5	M25/P21	65,00	13,00	18,70	65,00	41,00 / 41,00	25
VW 45 M32-K <sup>(1)</sup>	83513060	Черный	M32 x 1,5	M32/P29	77,00	14,00	25,50	79,00	50,00 / 50,00	25
VW 45 M40-K <sup>(2)</sup>	83513062	Черный	M40 x 1,5	M40/P36	90,00	17,00	33,00	95,00	60,00 / 60,00	25
VW 45 M50-K <sup>(1)</sup>	83513064	Черный	M50 x 1,5	M50/P48	105,00	17,00	42,00	115,00	75,00 / 75,00	10
<b>Пластмассовая резьба Pg</b>										
VW 45 P9-K	83513452	Черный	Pg 09	M12/P09	38,00	12,00	7,20	36,00	21,00 / 21,00	50
VW 45 P11-K	83513454	Черный	Pg 11	M16/P11	45,00	12,00	10,50	43,00	27,00 / 27,00	50
VW 45 P16-K	83513456	Черный	Pg 16	M20/P16	56,00	13,00	14,60	52,00	34,00 / 34,00	50
VW 45 P21-K	83513458	Черный	Pg 21	M25/P21	65,00	13,00	18,70	65,00	41,00 / 41,00	25
VW 45 P29-K <sup>(1)</sup>	83513460	Черный	Pg 29	M32/P29	77,00	14,00	25,50	79,00	50,00 / 50,00	25

## Тип VW 45° (пластмассовая резьба)

Тип	№ для заказа	Цвет	Соединительная резьба	подходит для Murrflex	EH мм	GL мм	LW мм	B мм	SW 1 / 2 мм	Кол./уп. шт.
VW 45 P36-K <sup>2)</sup>	83513462	Черный	Pg 36	M40/P36	90,00	17,00	33,00	95,00	60,00 / 60,00	25
VW 45 P48-K <sup>1)</sup>	83513464	Черный	Pg 48	M50/P48	105,00	17,00	42,00	115,00	75,00 / 75,00	10
VW 45 P9-K <sup>1)</sup>	83513412	Серый	Pg 09	M12/P09	38,00	12,00	7,20	36,00	21,00 / 21,00	50
VW 45 P11-K <sup>1)</sup>	83513414	Серый	Pg 11	M16/P11	45,00	12,00	10,50	43,00	27,00 / 27,00	50
VW 45 P16-K <sup>1)</sup>	83513416	Серый	Pg 16	M20/P16	56,00	13,00	14,60	52,00	34,00 / 34,00	50
VW 45 P21-K <sup>1)</sup>	83513418	Серый	Pg 21	M25/P21	65,00	13,00	18,70	65,00	41,00 / 41,00	25
VW 45 P29-K <sup>1)</sup>	83513420	Серый	Pg 29	M32/P29	77,00	14,00	25,50	79,00	50,00 / 50,00	25
VW 45 P36-K <sup>2)</sup>	83513422	Серый	Pg 36	M40/P36	90,00	17,00	33,00	95,00	60,00 / 60,00	25
VW 45 P48-K <sup>1)</sup>	83513424	Серый	Pg 48	M50/P48	105,00	17,00	42,00	115,00	75,00 / 75,00	10
<b>Пластмассовая резьба NPT</b>										
VW 45 NPT 3/8»-K	83513850	Черный	3/8»	M16/P11	45,00	12,00	10,50	43,00	25,00 / 25,00	50
VW 45 NPT 1/2»-K	83513852	Черный	1/2»	M20/P16	56,00	13,00	14,60	52,00	33,00 / 33,00	50
VW 45 NPT 3/4»-K	83513854	Черный	3/4»	M25/P21	65,00	13,00	18,70	65,00	41,00 / 41,00	25
VW 45 NPT 1»-K <sup>1)</sup>	83513856	Черный	1»	M32/P29	77,00	14,00	25,50	79,00	50,00 / 50,00	25
VW 45 NPT 1 1/4»-K <sup>2)</sup>	83513858	Черный	1 1/4»	M40/P36	90,00	17,00	33,00	95,00	60,00 / 60,00	25
VW 45 NPT 2»-K <sup>1)</sup>	83513860	Черный	2»	M50/P48	105,00	17,00	42,00	115,00	75,00 / 75,00	10
VW 45 NPT 3/8»-K <sup>1)</sup>	83513810	Серый	3/8»	M16/P11	45,00	12,00	10,50	43,00	25,00 / 25,00	50
VW 45 NPT 1/2»-K <sup>1)</sup>	83513812	Серый	1/2»	M20/P16	56,00	13,00	14,60	52,00	33,00 / 33,00	50
VW 45 NPT 3/4»-K <sup>1)</sup>	83513814	Серый	3/4»	M25/P21	65,00	13,00	18,70	65,00	41,00 / 41,00	25
VW 45 NPT 1»-K <sup>1)</sup>	83513816	Серый	1»	M32/P29	77,00	14,00	25,50	79,00	50,00 / 50,00	25
VW 45 NPT 1 1/4»-K <sup>2)</sup>	83513818	Серый	1 1/4»	M40/P36	90,00	17,00	33,00	95,00	60,00 / 60,00	25
VW 45 NPT 2»-K <sup>1)</sup>	83513820	Серый	2»	M50/P48	105,00	17,00	42,00	115,00	75,00 / 75,00	10
<sup>1)</sup> С допуском cURus <sup>2)</sup> С допуском CSA и cURus										

### СВОЙСТВА МАТЕРИАЛОВ



Резбовое соединение: Модифицированный полиамид PA 6  
Соединительная резьба Модифицированный полиамид PA 6

### ТЕРМИЧЕСКИЕ СВОЙСТВА



Температура/диапазон температур  
-40 – 110 °C 140 °C

## Тип VW 45° (пластмассовая резьба)

### ПОЖАРОСТОЙКОСТЬ



#### Класс горючести

V0 Затухающий самостоятельно

#### Класс дымообразования

SR2 DIN 54837 / 5510-2

#### Классификация воспламеняемости

S4 DIN 5510-2

#### Противопожарные свойства согласно DIN EN 45545-2: 2013 в редакции от 2016 г.

C.I.T. R22 / R23 HL3 = 0,43

LOI R22 / R23 HL3 = 33,8 %

Ds (max.) R22 / R23 HL3 = 63

### МЕХАНИЧЕСКИЕ ХАРАКТЕРИСТИКИ



#### Степень защиты

IP 68 До 6 бар (IP 69K)

### ДОПУСКИ И РАЗРЕШЕНИЯ НА ЭКСПЛУАТАЦИЮ



#### Допуск ЕС для железнодорожного транспорта

EN 45545-2 : 2016 R22 HL2 / R23 HL3



#### Допуск CSA



#### Допуск cURus

### ТЕХНИЧЕСКАЯ ИНФОРМАЦИЯ



#### Без содержания галогенов

DIN 53474

### СООТВЕТВИЕ



#### RoHs (директива EC 202/95/EG)

### ОБЩИЕ СВЕДЕНИЯ



#### Сделано в Германии

Все сведения, содержащиеся в наших проспектах и каталогах, а также в Интернете, основываются на сегодняшнем уровне знаний об описанной продукции.

Предоставленные фирмой Murrplastik электронные данные и файлы, в частности файлы САПР, основываются на сегодняшнем уровне знаний об описанной продукции.

Этой информацией не может быть обоснована юридически обязательная гарантия определенных свойств или пригодности для определенной цели применения.

Все сведения о химических и физических свойствах нашей продукции, а также практические устные, письменные рекомендации и результаты экспериментов мы приводим добросовестно.

Они не освобождают покупателя от обязанности проведения собственных испытаний и экспериментов для определения конкретной пригодности продукции к предполагаемой цели применения.

Фирма Murrplastik не дает гарантии в отношении актуальности, правильности, полноты или качества предоставленной информации.

Фирма Murrplastik не несет ответственности за ущерб, возникающий из использования продукции.

Фирма Murrplastik оставляет за собой право на внесение технических изменений и улучшений в рамках непрерывного усовершенствования своих изделий и услуг.

В остальном, действуют наши общие условия продажи.

© Murrplastik Systemtechnik GmbH • proID\_64896~20170915~891583~suv\_vw\_45\_ku