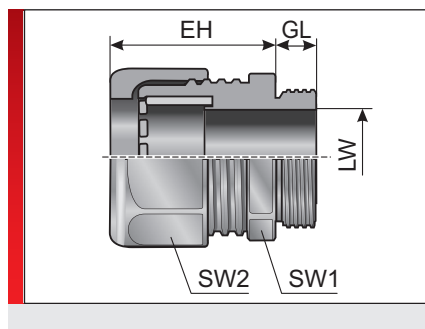


## Тип WKK (конструкция из пластмассы)



Фитинг для кабеля

### ИНФОРМАЦИЯ О ПРОДУКЦИИ

Резьбовые кабельные соединения WKK изготавливаются из специального модифицированного полиамида, а уплотнения из NBR. Эти материалы не содержат галогенов, фосфора и кадмия. В резьбовых кабельных соединениях могут использоваться мультивкладыши KV-ME.

Резьбовые кабельные соединения WKK

имеют нижеследующие преимущества:

- Очень высокий уровень защиты
- Удобство монтажа
- широкий диапазон зажима
- Вибростойкая накидная гайка

### СПЕЦИФИКАЦИЯ

	Резьбовое соединение: Модифицированный полиамид PA 6
	Фасонное уплотнение: Пербунан (NBR) IP 54 При ровной поверхности до IP65 IP 68 С дополнительным уплотнительным кольцом типа OR до 10 бар
	-40 – 100 °C Кратковременно 120 °C
	V0 Затухающий самостоятельно


Тип	№ для заказа	Цвет	Соединительная резьба	Диапазон зажима (LW) мм	EH мм	GL мм	SW 1 / 2 мм	Кол./уп. шт.
<b>Метрическая резьба</b>								
WKK-M12x1,5 <sup>1)</sup>	84105050	Черный	M12 x 1,5	3,00 – 6,50	21,00	8,00	15,00 / 15,00	50
WKK-M16x1,5 <sup>1)</sup>	84105056	Черный	M16 x 1,5	4,00 – 8,00	22,00	8,00	19,00 / 19,00	50
WKK-M20x1,5 <sup>2)</sup>	84105062	Черный	M20 x 1,5	6,00 – 12,00	27,00	9,00	24,00 / 24,00	50
WKK-M25x1,5 <sup>2)</sup>	84105068	Черный	M25 x 1,5	13,00 – 18,00	31,00	11,00	33,00 / 33,00	50
WKK-M32x1,5 <sup>2)</sup>	84105074	Черный	M32 x 1,5	18,00 – 25,00	39,00	11,00	42,00 / 42,00	25
WKK-M40x1,5 <sup>2)</sup>	84105080	Черный	M40 x 1,5	22,00 – 32,00	48,00	13,00	53,00 / 53,00	10
WKK-M50x1,5 <sup>2)</sup>	84105086	Черный	M50 x 1,5	32,00 – 38,00	49,00	13,00	60,00 / 60,00	10
WKK-M63x1,5 <sup>2)</sup>	84105092	Черный	M63 x 1,5	37,00 – 44,00	49,00	14,00	65,00 / 68,00	10
<b>Серый</b>								
WKK-M12x1,5 <sup>1)</sup>	84105000	Серый	M12 x 1,5	3,00 – 6,50	21,00	8,00	15,00 / 15,00	50
WKK-M16x1,5 <sup>1)</sup>	84105006	Серый	M16 x 1,5	4,00 – 8,00	22,00	8,00	19,00 / 19,00	50
WKK-M20x1,5 <sup>2)</sup>	84105012	Серый	M20 x 1,5	6,00 – 12,00	27,00	9,00	24,00 / 24,00	50
WKK-M25x1,5 <sup>2)</sup>	84105018	Серый	M25 x 1,5	13,00 – 18,00	31,00	11,00	33,00 / 33,00	50
WKK-M32x1,5 <sup>2)</sup>	84105024	Серый	M32 x 1,5	18,00 – 25,00	39,00	11,00	42,00 / 42,00	25
WKK-M40x1,5 <sup>2)</sup>	84105030	Серый	M40 x 1,5	22,00 – 32,00	48,00	13,00	53,00 / 53,00	10
WKK-M50x1,5 <sup>2)</sup>	84105036	Серый	M50 x 1,5	32,00 – 38,00	49,00	13,00	60,00 / 60,00	10
WKK-M63x1,5 <sup>2)</sup>	84105042	Серый	M63 x 1,5	37,00 – 44,00	49,00	14,00	65,00 / 68,00	10

## Тип WKK (конструкция из пластмассы)

Тип	№ для заказа	Цвет	Соединительная резьба	Диапазон зажима (LW) мм	EH мм	GL мм	SW 1 / 2 мм	Кол./уп. шт.
<b>Метрическая конструкция с удлиненной резьбой</b>								
WKK/L-M12x1,5 <sup>1)</sup>	84105650	Черный	M12 x 1,5	3,00 – 6,50	21,00	15,00	15,00 / 15,00	50
WKK/L-M16x1,5 <sup>1)</sup>	84105652	Черный	M16 x 1,5	4,00 – 8,00	22,00	15,00	19,00 / 19,00	50
WKK/L-M20x1,5 <sup>2)</sup>	84105654	Черный	M20 x 1,5	6,00 – 12,00	27,00	15,00	24,00 / 24,00	50
WKK/L-M25x1,5 <sup>2)</sup>	84105656	Черный	M25 x 1,5	13,00 – 18,00	31,00	15,00	33,00 / 33,00	50
<b>Резьба типа Pg</b>								
WKK-Pg 07 <sup>1)</sup>	84101050	Черный	Pg 07	3,00 – 6,50	21,00	8,00	15,00 / 15,00	50
WKK-Pg 09 <sup>1)</sup>	84101052	Черный	Pg 09	4,00 – 8,00	22,00	8,00	19,00 / 19,00	50
WKK-Pg 11 <sup>1)</sup>	84101054	Черный	Pg 11	5,00 – 10,00	25,00	8,00	22,00 / 22,00	50
WKK-Pg 13,5 <sup>2)</sup>	84101056	Черный	Pg 13,5	6,00 – 12,00	27,00	9,00	24,00 / 24,00	50
WKK-Pg 16 <sup>2)</sup>	84101058	Черный	Pg 16	10,00 – 14,00	28,00	10,00	27,00 / 27,00	50
WKK-Pg 21 <sup>2)</sup>	84101060	Черный	Pg 21	13,00 – 18,00	31,00	11,00	33,00 / 33,00	50
WKK-Pg 29 <sup>2)</sup>	84101062	Черный	Pg 29	18,00 – 25,00	39,00	11,00	42,00 / 42,00	25
WKK-Pg 36 <sup>2)</sup>	84101064	Черный	Pg 36	22,00 – 32,00	48,00	13,00	53,00 / 53,00	10
WKK-Pg 42 <sup>2)</sup>	84101066	Черный	Pg 42	32,00 – 38,00	49,00	13,00	60,00 / 60,00	5
WKK-Pg 48 <sup>2)</sup>	84101068	Черный	Pg 48	37,00 – 44,00	49,00	13,00	65,00 / 65,00	5
WKK-Pg 07 <sup>1)</sup>	84101010	Серый	Pg 07	3,00 – 6,50	21,00	8,00	15,00 / 15,00	50
WKK-Pg 09 <sup>1)</sup>	84101012	Серый	Pg 09	4,00 – 8,00	22,00	8,00	19,00 / 19,00	50
WKK-Pg 11 <sup>1)</sup>	84101014	Серый	Pg 11	5,00 – 10,00	25,00	8,00	22,00 / 22,00	50
WKK-Pg 13,5 <sup>2)</sup>	84101016	Серый	Pg 13,5	6,00 – 12,00	27,00	9,00	24,00 / 24,00	50
WKK-Pg 16 <sup>2)</sup>	84101018	Серый	Pg 16	10,00 – 14,00	28,00	10,00	27,00 / 27,00	50
WKK-Pg 21 <sup>2)</sup>	84101020	Серый	Pg 21	13,00 – 18,00	31,00	11,00	33,00 / 33,00	50
WKK-Pg 29 <sup>2)</sup>	84101022	Серый	Pg 29	18,00 – 25,00	39,00	11,00	42,00 / 42,00	25
WKK-Pg 36 <sup>2)</sup>	84101024	Серый	Pg 36	22,00 – 32,00	48,00	13,00	53,00 / 53,00	10
WKK-Pg 42 <sup>2)</sup>	84101026	Серый	Pg 42	32,00 – 38,00	49,00	13,00	60,00 / 60,00	5
WKK-Pg 48 <sup>2)</sup>	84101028	Серый	Pg 48	37,00 – 44,00	49,00	13,00	65,00 / 65,00	5
<b>Конструкция Pg с удлиненной резьбой</b>								
WKK/L-Pg 07 <sup>1)</sup>	84101650	Черный	Pg 07	3,00 – 6,50	21,00	15,00	15,00 / 15,00	50
WKK/L-Pg 09 <sup>1)</sup>	84101652	Черный	Pg 09	4,00 – 8,00	22,00	15,00	19,00 / 19,00	50
WKK/L-Pg 11 <sup>1)</sup>	84101654	Черный	Pg 11	5,00 – 10,00	25,00	15,00	22,00 / 22,00	50
WKK/L-Pg 13,5 <sup>2)</sup>	84101656	Черный	Pg 13,5	6,00 – 12,00	27,00	15,00	24,00 / 24,00	50
WKK/L-Pg 16 <sup>2)</sup>	84101658	Черный	Pg 16	10,00 – 14,00	28,00	15,00	27,00 / 27,00	50
WKK/L-Pg 21 <sup>2)</sup>	84101660	Черный	Pg 21	13,00 – 18,00	31,00	15,00	33,00 / 33,00	50
WKK/L-Pg 29 <sup>2)</sup>	84101662	Черный	Pg 29	18,00 – 25,00	39,00	15,00	42,00 / 42,00	25
WKK/L-Pg 36 <sup>2)</sup>	84101664	Черный	Pg 36	22,00 – 32,00	48,00	18,00	53,00 / 53,00	10
WKK/L-Pg 42 <sup>2)</sup>	84101666	Черный	Pg 42	32,00 – 38,00	49,00	18,00	60,00 / 60,00	5
WKK/L-Pg 48 <sup>2)</sup>	84101668	Черный	Pg 48	37,00 – 44,00	49,00	18,00	65,00 / 65,00	5
WKK/L-Pg 07 <sup>1)</sup>	84101610	Серый	Pg 07	3,00 – 6,50	21,00	15,00	15,00 / 15,00	50
WKK/L-Pg 09 <sup>1)</sup>	84101612	Серый	Pg 09	4,00 – 8,00	22,00	15,00	19,00 / 19,00	50
WKK/L-Pg 11 <sup>1)</sup>	84101614	Серый	Pg 11	5,00 – 10,00	25,00	15,00	22,00 / 22,00	50
WKK/L-Pg 13,5 <sup>2)</sup>	84101616	Серый	Pg 13,5	6,00 – 12,00	27,00	15,00	24,00 / 24,00	50
WKK/L-Pg 16 <sup>2)</sup>	84101618	Серый	Pg 16	10,00 – 14,00	28,00	15,00	27,00 / 27,00	50

## Тип WKK (конструкция из пластмассы)

Тип	№ для заказа	Цвет	Соединительная резьба	Диапазон зажима (LW) мм	EH мм	GL мм	SW 1 / 2 мм	Кол./уп. шт.
WKK/L-Pg 21 <sup>2)</sup>	84101620	Серый	Pg 21	13,00 – 18,00	31,00	15,00	33,00 / 33,00	50
WKK/L-Pg 29 <sup>2)</sup>	84101622	Серый	Pg 29	18,00 – 25,00	39,00	15,00	42,00 / 42,00	25
WKK/L-Pg 36 <sup>2)</sup>	84101624	Серый	Pg 36	22,00 – 32,00	48,00	18,00	53,00 / 53,00	10
WKK/L-Pg 42 <sup>2)</sup>	84101626	Серый	Pg 42	32,00 – 38,00	49,00	18,00	60,00 / 60,00	5
WKK/L-Pg 48 <sup>2)</sup>	84101628	Серый	Pg 48	37,00 – 44,00	49,00	18,00	65,00 / 65,00	5
<b>Резьба NPT</b>								
WKK/NPT 3/8» <sup>1)</sup>	84102050	Черный	3/8»	2,00 – 6,00	22,00	15,00	19,00 / 22,00	50
WKK/NPT 3/8» <sup>1)</sup>	84102052	Черный	3/8»	4,00 – 8,00	22,00	15,00	19,00 / 22,00	50
WKK/NPT 1/2» <sup>2)</sup>	84102054	Черный	1/2»	5,00 – 9,00	27,00	13,00	24,00 / 24,00	50
WKK/NPT 1/2» <sup>2)</sup>	84102056	Черный	1/2»	9,00 – 12,00	28,00	13,00	24,00 / 24,00	50
WKK/NPT 3/4' 9-16 KV, sw <sup>2)</sup>	84102058	Черный		9,00 – 16,00	32,00	13,00	33,00 / 33,00	50
WKK/NPT 3/4' 13-18 KV, sw <sup>2)</sup>	84102060	Черный		13,00 – 18,00	32,00	13,00	33,00 / 33,00	50
WKK NPT 3/8' 2-6 KV, gr <sup>1)</sup>	84102010	Серый	3/8»	2,00 – 6,00	22,00	15,00	19,00 / 22,00	50
WKK NPT 3/8' 4-8 KV, gr <sup>1)</sup>	84102012	Серый	3/8»	4,00 – 8,00	22,00	15,00	19,00 / 22,00	50
WKK NPT 1/2' 5-9 KV, gr <sup>2)</sup>	84102014	Серый	1/2»	5,00 – 9,00	27,00	13,00	24,00 / 24,00	50
WKK NPT 1/2' 9-12 KV, gr <sup>2)</sup>	84102016	Серый	1/2»	9,00 – 12,00	28,00	13,00	24,00 / 24,00	50
WKK NPT 3/4' 9-16 KV, gr <sup>2)</sup>	84102018	Серый	3/4»	9,00 – 16,00	32,00	13,00	33,00 / 33,00	50
WKK NPT 3/4» 13-18 KV, gr <sup>2)</sup>	84102020	Серый	3/4»	13,00 – 18,00	32,00	13,00	33,00 / 33,00	50
<sup>1)</sup> С допуском cURus								
<sup>2)</sup> С допуском cULus								

### СВОЙСТВА МАТЕРИАЛОВ



Резбовое соединение: Модифицированный полиамид PA 6  
Фасонное уплотнение: Пербунан (NBR)

### МЕХАНИЧЕСКИЕ ХАРАКТЕРИСТИКИ



#### Степень защиты

IP 54 При ровной поверхности до IP65  
IP 68 С дополнительным уплотнительным кольцом типа OR до 10 бар

### ТЕРМИЧЕСКИЕ СВОЙСТВА



#### Температура/диапазон температур

-40 – 100 °C Кратковременно 120 °C

### ПОЖАРОСТОЙКОСТЬ



#### Класс горючести

V0 Затухающий самостоятельно

#### Пожаростойкость согласно DIN EN 45545-2:2016-02


C.I.T. R22 / R23 HL3 = 0,43

LOI R22 / R23 HL3 = 33,8

Ds (max.) R22 / R23 HL3 = 63

## Тип WKK (конструкция из пластмассы)

### ДОПУСКИ И РАЗРЕШЕНИЯ НА ЭКСПЛУАТАЦИЮ

 **Допуск ЕС для железнодорожного транспорта**  
EN 45545-2 : 2016 Stufe 3x HL3 (R22)

 **Допуск CSA**

 **Допуск GL**

 **Допуск cULus**

 **Допуск cURus**

 **Допуск VDE**

### ТЕХНИЧЕСКАЯ ИНФОРМАЦИЯ

 **Без содержания галогенов**  
DIN 53474

### СООТВЕТСТВИЕ

 **RoHs (директива ЕС 202/95/EG)**

Все сведения, содержащиеся в наших проспектах и каталогах, а также в Интернете, основываются на сегодняшнем уровне знаний об описанной продукции.

Предоставленные фирмой Murrplastik электронные данные и файлы, в частности файлы САПР, основываются на сегодняшнем уровне знаний об описанной продукции.

Этой информацией не может быть обоснована юридически обязательная гарантия определенных свойств или пригодности для определенной цели применения.

Все сведения о химических и физических свойствах нашей продукции, а также практические устные, письменные рекомендации и результаты экспериментов мы приводим добросовестно.

Они не освобождают покупателя от обязанности проведения собственных испытаний и экспериментов для определения конкретной пригодности продукции к предполагаемой цели применения.

Фирма Murrplastik не дает гарантии в отношении актуальности, правильности, полноты или качества предоставленной информации.

Фирма Murrplastik не несет ответственности за ущерб, возникающий из использования продукции.

Фирма Murrplastik оставляет за собой право на внесение технических изменений и улучшений в рамках непрерывного совершенствования своих изделий и услуг.

В остальном, действуют наши общие условия продажи.

© Murrplastik Systemtechnik GmbH • proID\_65979~20170226~891584~suv\_wkk\_ku