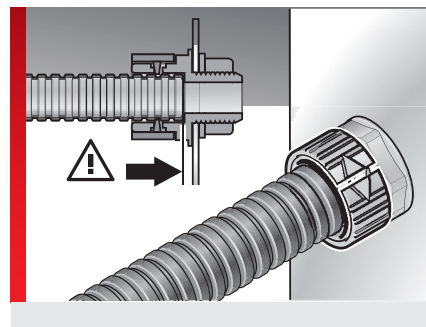
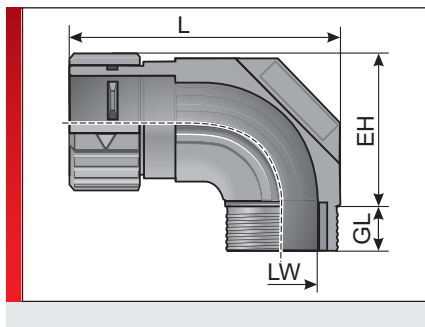


Тип WSV 90° (угловое штекерное соединение)



Фитинг для шланга m-fix

ИНФОРМАЦИЯ О ПРОДУКЦИИ

Резьбовые соединения для шлангов WSV изготавливаются из специально модифицированного полиамида 6. Эти материалы не содержат галогенов, фосфора и кадмия.

Недорогие резьбовые соединения для шлангов MSV имеют следующие преимущества:

- Отсутствие теряющихся деталей, состояние при поставке соответствует состоянию при монтаже
- Снижение расходов благодаря простому монтажу — вставить шланг

и готово

- Простой механизм открытия
- Герметичность при статическом и динамическом применении IP 54, при использовании дополнительного уплотнительного кольца — IP 65

Спецификация:

- Утверждение типового образца Германского Ллойда
- EN 45545-2:2013 3x HL3

СПЕЦИФИКАЦИЯ

	Резьбовое соединение: Модифицированный полиамид PA 6
	IP 54 IP 65 С уплотнительным кольцом типа DR-NBR
	-40 – 110 °C Кратковременно 140 °C
	V0 Затухающий самостоятельно

Тип	№ для заказа	Цвет	Соединительная резьба	подходит для Murrflex	Кол./уп. шт.
Метрическая резьба					
WSV-M16x1,5/9	83605050	Черный	M16 x 1,5	M12/P09	50
WSV-M20x1,5/11	83605052	Черный	M20 x 1,5	M16/P11	50
WSV-M25x1,5/16	83605054	Черный	M25 x 1,5	M20/P16 (S)	50
WSV-M32x1,5/21	83605056	Черный	M32 x 1,5	M25/P21 (S)	25
WSV-M40x1,5/29	83605058	Черный	M40 x 1,5	M32/P29 (S)	25
WSV-M50x1,5/36	83605060	Черный	M50 x 1,5	M40/P36 (S)	10
WSV-M63x1,5/48	83605062	Черный	M63 x 1,5	M50/P48 (S)	10
Резьба типа Pg					
WSV-Pg 09	83601450	Черный	Pg 09	M12/P09	50
WSV-Pg 11	83601452	Черный	Pg 11	M16/P11	50
WSV-Pg 13,5/16	83601454	Черный	Pg 13,5	M20/P16 (S)	50
WSV-Pg 16	83601456	Черный	Pg 16	M20/P16 (S)	50
WSV-Pg 21	83601458	Черный	Pg 21	M25/P21 (S)	25

Тип WSV 90° (угловое штекерное соединение)

Тип	№ для заказа	Цвет	Соединительная резьба	подходит для Murrflex	Кол./уп. шт.
WSV-Pg 29	83601460	Черный	Pg 29	M32/P29 (S)	25
WSV-Pg 36	83601462	Черный	Pg 36	M40/P36 (S)	10
WSV-Pg 48	83601464	Черный	Pg 48	M50/P48 (S)	10
Серый					
WSV-Pg 09	83601410	Серый	Pg 09	M12/P09	50
WSV-Pg 11	83601412	Серый	Pg 11	M16/P11	50
WSV-Pg 13,5/16	83601414	Серый	Pg 13,5	M20/P16 (S)	50
WSV-Pg 16	83601416	Серый	Pg 16	M20/P16 (S)	50
WSV-Pg 21	83601418	Серый	Pg 21	M25/P21 (S)	25
WSV-Pg 29	83601420	Серый	Pg 29	M32/P29 (S)	25
WSV-Pg 36	83601422	Серый	Pg 36	M40/P36 (S)	10
WSV-Pg 48	83601424	Серый	Pg 48	M50/P48 (S)	10
Резьба NPT					
WSV-NPT-3/8»/11	83602052	Черный	3/8»	M16/P11	50
WSV-NPT-1/2»/16	83602056	Черный	1/2»	M20/P16 (S)	50
WSV-NPT-3/4»/21	83602058	Черный	3/4»	M25/P21 (S)	25
WSV-NPT-1»/29	83602060	Черный	1»	M32/P29 (S)	25
Серый					
WSV-NPT-3/8»/11	83602012	Серый	3/8»	M16/P11	50
WSV-NPT-1/2»/16	83602016	Серый	1/2»	M20/P16 (S)	50
WSV-NPT-3/4»/21	83602018	Серый	3/4»	M25/P21 (S)	25
WSV-NPT-1»/29	83602020	Серый	1»	M32/P29 (S)	25

СВОЙСТВА МАТЕРИАЛОВ



Резьбовое соединение: Модифицированный полиамид PA 6

МЕХАНИЧЕСКИЕ ХАРАКТЕРИСТИКИ



Степень защиты

IP 54

IP 65 с уплотнительным кольцом типа DR-NBR

ТЕРМИЧЕСКИЕ СВОЙСТВА



Температура/диапазон температур

-40 – 110 °C Кратковременно 140 °C

ПОЖАРОСТОЙКОСТЬ



Класс горючести

V0 Затухающий самостоятельно

Противопожарные свойства согласно EN 45545-2: 2009

C.I.T. R22 / R23 HL3 = 0,43

LOI R22 / R23 HL3 = 33,8 %

Ds (макс.) R23 HL3 63

Тип WSV 90° (угловое штекерное соединение)

ДОПУСКИ И РАЗРЕШЕНИЯ НА ЭКСПЛУАТАЦИЮ



Допуск ЕС для железнодорожного транспорта



Допуск GL

ТЕХНИЧЕСКАЯ ИНФОРМАЦИЯ



Без содержания галогенов

СООТВЕТСТВИЕ



RoHS (директива ЕС 202/95/EG)

ОБЩИЕ СВЕДЕНИЯ



Сделано в Германии

Все сведения, содержащиеся в наших проспектах и каталогах, а также в Интернете, основываются на сегодняшнем уровне знаний об описанной продукции.

Предоставленные фирмой Murrplastik электронные данные и файлы, в частности файлы САПР, основываются на сегодняшнем уровне знаний об описанной продукции.

Этой информацией не может быть обоснована юридически обязательная гарантия определенных свойств или пригодности для определенной цели применения.

Все сведения о химических и физических свойствах нашей продукции, а также практические устные, письменные рекомендации и результаты экспериментов мы приводим добросовестно.

Они не освобождают покупателя от обязанности проведения собственных испытаний и экспериментов для определения конкретной пригодности продукции к предполагаемой цели применения.

Фирма Murrplastik не дает гарантии в отношении актуальности, правильности, полноты или качества предоставленной информации.

Фирма Murrplastik не несет ответственности за ущерб, возникающий из использования продукции.

Фирма Murrplastik оставляет за собой право на внесение технических изменений и улучшений в рамках непрерывного совершенствования своих изделий и услуг.

В остальном, действуют наши общие условия продажи.

© Murrplastik Systemtechnik GmbH • proID_65518~20160911~891583~suv_wsv_90